

OK630181

Sensores ópticos • Sensores de contraste

sensor óptico, contraste, 38x65x65mm, diversos, sn: 1-500, 24v dc, 2x pnp/npn, 0 v ... 10 v / 4 ma ... 20 ma, conector m9 8polos, ip64, 60khz, parametrización, con función de temporización, con conexión de fibra óptica, rs232, programable vía soft...



detección de objetos fluorescentes

Los sensores de contraste pueden distinguir las diferencias visuales (p. ej. capacidad de reflexión, diferencia de luminosidad) entre zonas adyacentes. Por regla general, los equipos proyectan un punto de luz sobre la superficie de un objeto y evalúan la luz reflejada. Los modelos con conexión de fibra óptica pueden utilizarse tanto en el modo con luz incidente como en el de la luz transmitida. Los sensores de contraste son muy versátiles; entre otras aplicaciones, estos se pueden emplear para el control de posición de marcas de impresión y de color; la distinción de divergencias en la luminosidad o el control de intensidad de objetos luminiscentes (p. ej. LEDs o pantallas...).

Datos eléctricos

Cantidad de salidas de conmutación	2
Pantalla	pantalla LED
Versión de la salida analógica	0 - 10V 4 - 20mA
Versión de la conexión eléctrica	Conector M9
Versión de la salida de conmutación	PNP/NPN
Corriente de conmutación asignada	100 mA
Procedimiento de ajuste	Software de aplicación Parametrización
A prueba de cortocircuitos	Sí
Corriente en vacío	160 mA
Número de polos	8
Frecuencia de conmutación	60000 Hz
Con protección contra la inversión de polaridad	Sí
Versión de la conexión, interfaz de comunicación	Conector M5
Interfaz de comunicación admitida	RS232
Tensión de servicio (CC)	24 V
Rango de medición	1 - 500 mm
Función de temporización	Sí

Datos mecánicos

Diseño	Cubo
Ancho	65 mm
Altura	38 mm
Temperatura de almacenamiento	-20 - 85 °C
Longitud	65 mm
Grado de protección (IP)	IP64
Con conexión de fibra óptica	Sí
Temperatura ambiente	-20 - 55 °C

Datos ópticos

Tipo de luz	diversos
Forma del haz de luz	Punto

Otros datos

ardTE00_Applikationen	Trübungskontrolle Durchlichtanwendungen
-----------------------	---

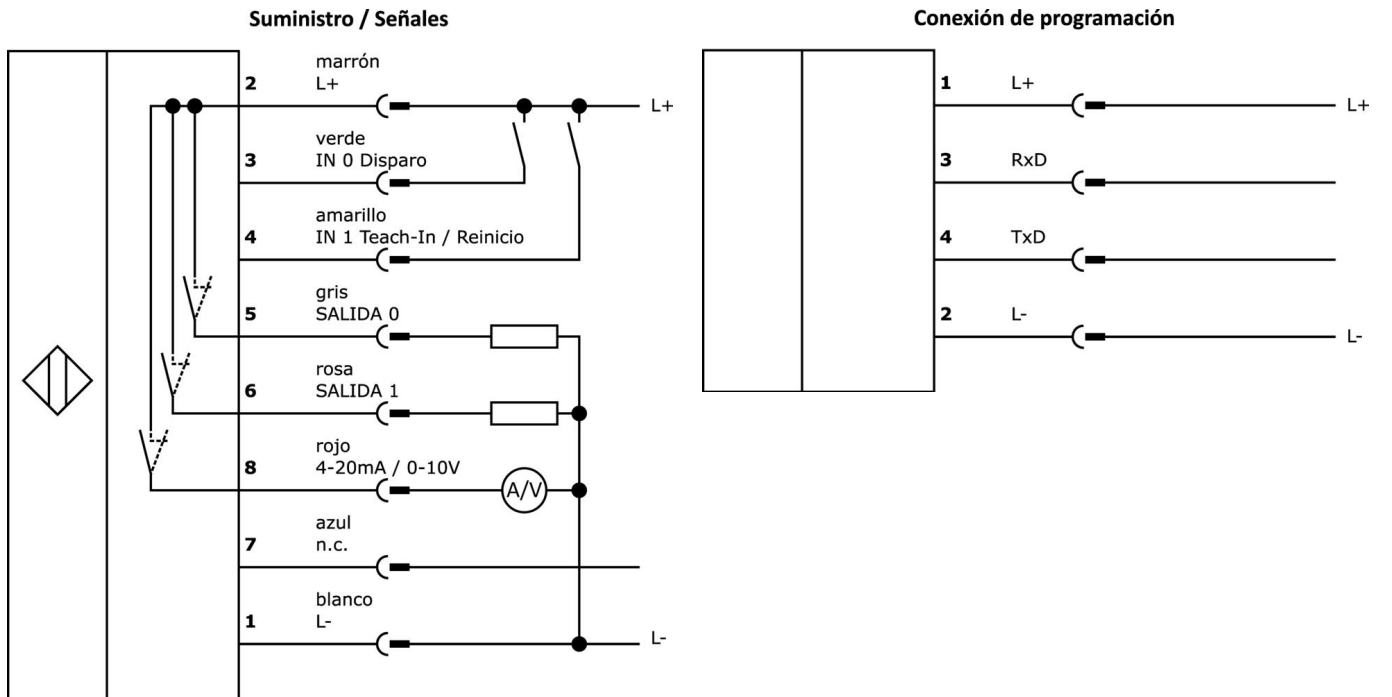
Clasificación

ETIM 8	EC001820 Escáner de contraste
--------	-------------------------------

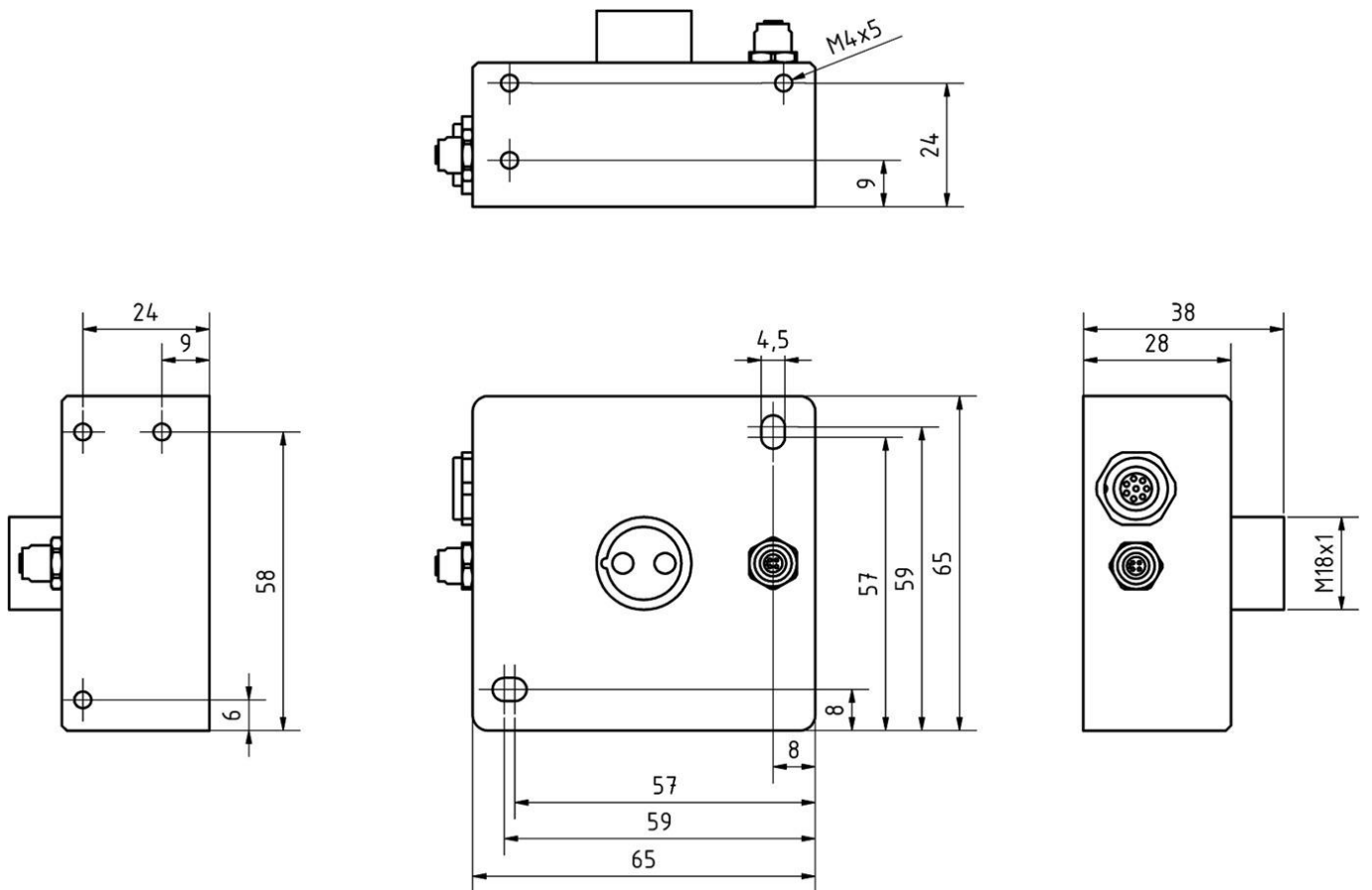
Más

Grupo de productos ipf	108 Sensores de contraste
dimensiones de embalaje	160 x 99 x 60 mm
Peso bruto	189 g
Código arancelario	85365019
WEEE número	40951076
Conforme con POP	Sí
Conforme a REACH	Sí
Conforme a RoHS	Sí

Conexión



Dibujo acotado



Extracto del programa de accesorios

VK207B41



Cable de conexión, 2 m, conector M9 acodado de 8 polos, extremo de cable libre, 8x0,14 mm², PUR (poliuretano), 125 V, IP67, apantallado, aceites y lubricantes refrigerantes, zona de soldadura

VK207B45



cable de conexión, 2m, m9 conector macho 8polos recto, extremo del cable libre, 8x0,14mm², pur (poliuretano), 125v, ip67, blindado, aceites y lubricantes refrigerantes, área de soldadura

AY98A877



accesorios sensor, Tapa de teflón, M18 10largo, Politetrafluoroetileno (PTFE)

AY98C898



accesorios sensor, Tapa de teflón, M18x1 15largo, Politetrafluoroetileno (PTFE)

VK207U40



cable de conexión rs232/usb, 2m, m5 conector macho acodado, usb-a conector macho recto, pur (poliuretano)

VK207U44



cable de conexión rs232/usb, 2m, m5 conector macho recto, usb-a conector macho recto, pur (poliuretano)

LT060181



Guía de luz pulsador, 0,6m, cabezal: acero inoxidable 21lang Ø2,5 Ø6,6, emisión axial de luz, conductor: fibra de vidrio+silicona, pieza final: M18x1 plástico, -40-180°C

LT060291



fibras ópticas sensor, 0,6m, cabezal: aluminio 30largo ø7 línea, salida de luz axial, conductor: vidrio+fibra+silicona, pieza terminal: m18x1 plástico, -40-180°C

VK207F44



cable de conexión rs232/sub-d, 2m, m5 conector macho recto, d-sub conector macho 9polos recto, pur (poliuretano)

Encontrará más accesorios en nuestra página web



Montaje

El montaje/la instalación solo debe ser llevado a cabo por electricistas cualificados.



Eliminación de residuos

Número WEEE según § 6 párrafo 3 ElektroG: 40951076

Indicaciones de seguridad

- / Antes de la puesta en marcha, asegúrese de que se han respetado todas las indicaciones de seguridad indicadas en la documentación del producto.
- / El uso de estos productos está prohibido si tienen un efecto directo en la seguridad de las personas.
- / Cualquier software, controladores o archivos IODD que puedan ser necesarios para operar su dispositivo pueden ser descargados gratuitamente desde nuestra página web: www.ipf-electroni.de/es