

OK630181

Capteurs optiques • Détecteur de contraste

Capteur optique, contraste, 38x65x65mm, Sn : 1-500, 24V DC, 2x PNP/NPN, 0-10V/4-20mA, Connecteur M9 8 broches, IP64, 60kHz, Paramétrage, Avec fonction temps, Avec connexion fibre optique, RS232, Programmable par logiciel



Détection d'objets fluorescents

Les détecteurs de contraste sont capables de distinguer les différences visuelles (p. ex. la réflectivité, les différences de luminosité) entre des zones voisines. En règle générale, les appareils projettent une tache lumineuse sur la surface d'un objet et évaluent la lumière réfléchi. Les versions équipées d'un raccord pour fibre optique peuvent être utilisées non seulement en mode lumière réfléchi, mais aussi en mode lumière transmise. Les détecteurs de contraste sont polyvalents, ils sont utilisés entre autres pour le contrôle de la position de marques imprimées ou colorées, la distinction d'écarts de luminosité ou le contrôle de l'intensité de dispositifs auto-éclairants tels que (LED ou écrans, ...).

Caractéristiques électriques

Nombre de sorties de commutation	2
Annonce	Indicateur LED
Exécution de la sortie analogique	0 - 10V 4 - 20mA
Exécution du raccordement électrique	Connecteur M9
Version de la sortie de commutation	PNP/NPN
Courant de coupure assigné	100 mA
Procédure de réglage	Logiciel d'application Paramétrage
Résistant aux courts-circuits	Oui
Courant à vide	160 mA
Nombre de pôles	8
Fréquence de commutation	60000 Hz
Protégé contre l'inversion de polarité	Oui
Version du connecteur, interface de communication	Connecteur M5
Interface de communication prise en charge	RS232
Tension de fonctionnement (DC)	24 V
Plage de mesure	1 - 500 mm
Fonction de temps	Oui

Propriétés mécaniques

Forme de construction	Parallélépipède rectangle
Largeur	65 mm
Hauteur	38 mm
Température de stockage	-20 - 85 °C
Longueur	65 mm
Indice de protection (IP)	IP64
Avec connexion pour fibre optique	Oui
Température ambiante	-20 - 55 °C

Propriétés optiques

Type de lumière	autres
Forme du faisceau lumineux	Point

Autres caractéristiques

ardTE00_Anwendungen	Trübungskontrolle Durchlichtanwendungen
---------------------	---

Classification

ETIM 8	EC001820 Détecteur de contraste
--------	---------------------------------

Autre

Groupe de produits IPF	108 détecteurs de contraste
Dimensions de l'emballage	160 x 99 x 60 mm
Poids brut	189 g
Numéro de tarif douanier	85365019
Numéro WEEE	40951076
Conforme au POP	Oui
Conforme à REACH	Oui
Conforme à la directive RoHS	Oui

Schéma de connexion

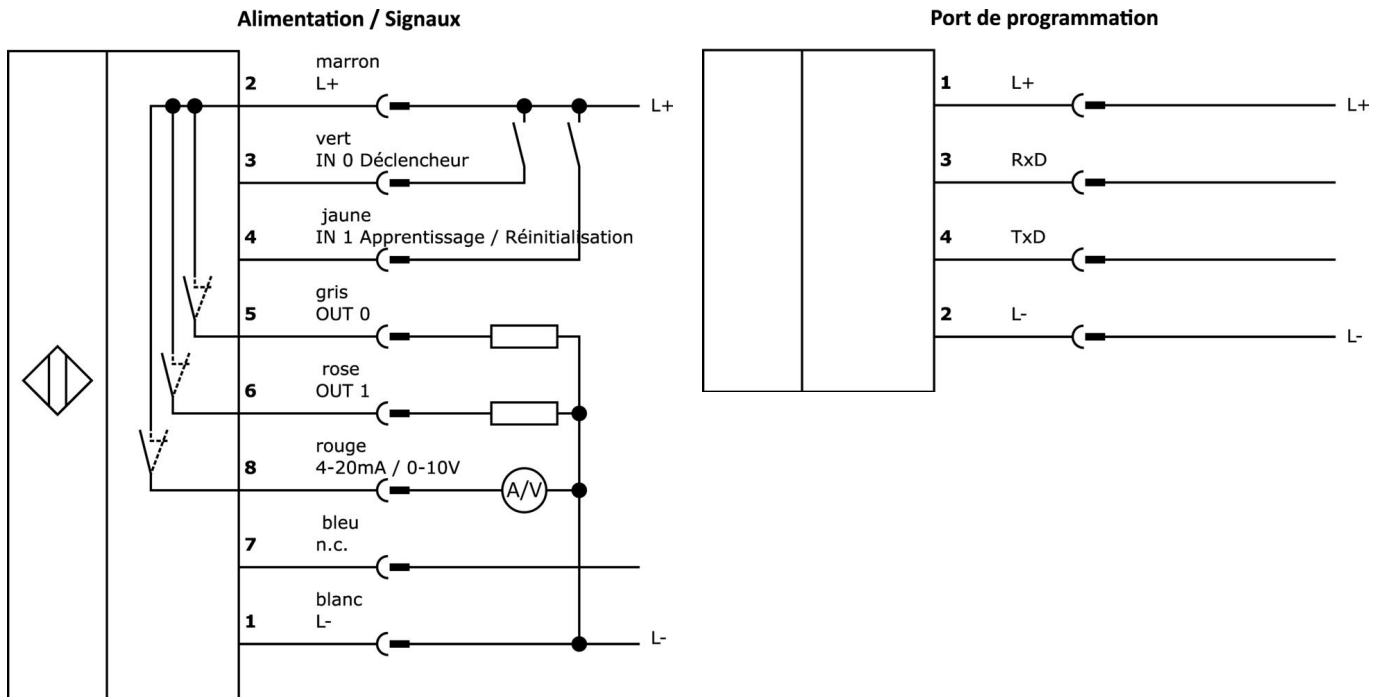
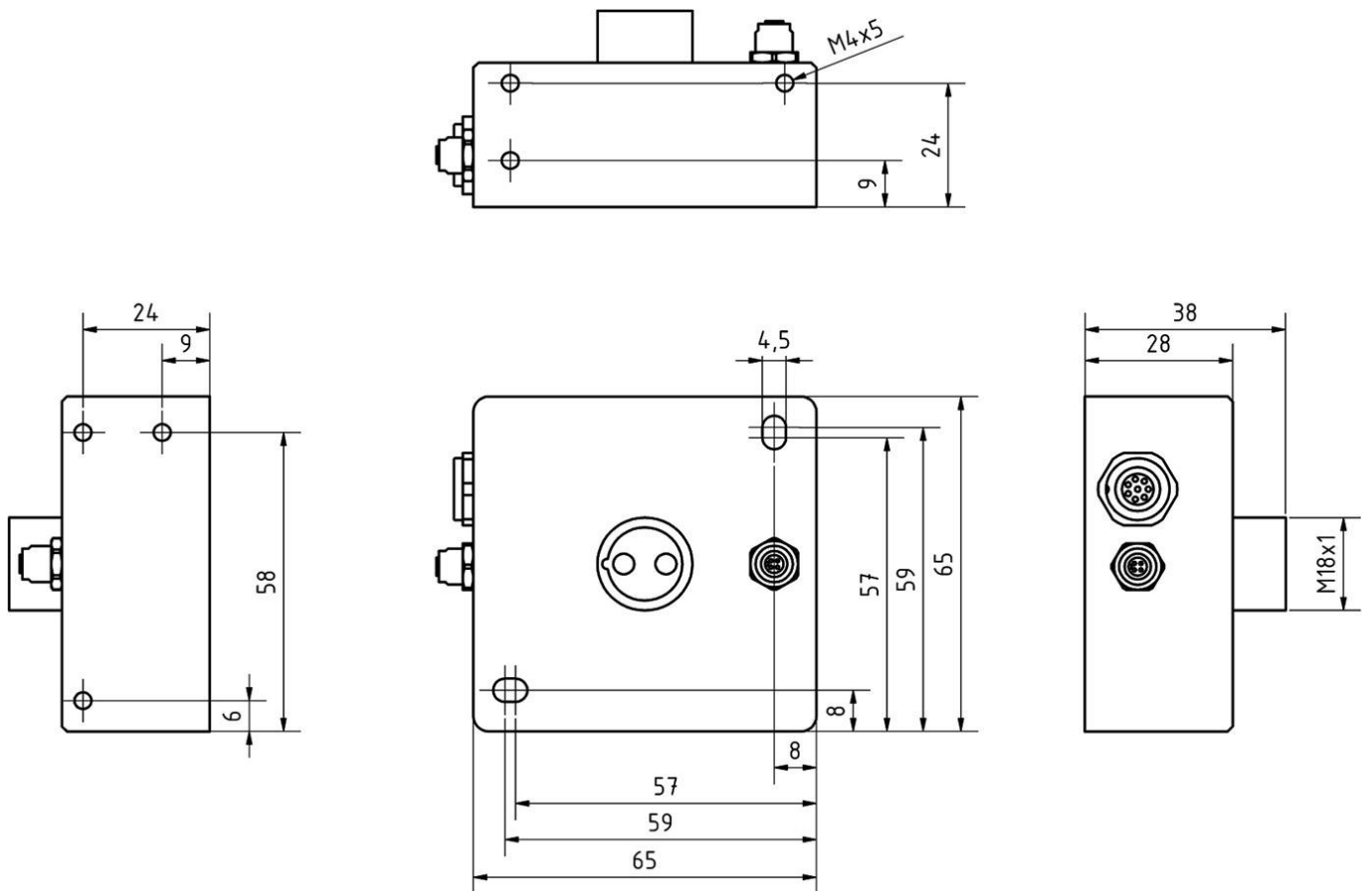


Schéma d'encombrement



Extrait de la gamme d'accessoires

VK207B41



Câble de raccordement, 2m, connecteur M9 8 pôles coudé, extrémité libre, 8x0,14mm², PUR (polyuréthane), 125V, IP67, blindé, huiles et fluides de coupe, zone de soudure

VK207B45



Câble de raccordement, 2m, connecteur M9 à 8 pôles droit, extrémité libre, 8x0,14mm², PUR (polyuréthane), 125V, IP67, blindé, huiles et fluides de coupe, domaine de soudage

AY98A877



Accessoires Capteur, capuchon en téflon, M18 10long, PTFE

AY98C898



Accessoires Capteur, capuchon en téflon, M18x1 15long, PTFE

VK207U40



Câble de connexion RS232/USB, 2m, connecteur M5 coudé, connecteur USB-A droit, PUR (polyuréthane)

VK207U44



Câble de connexion RS232/USB, 2m, M5 connecteur droit, USB-A connecteur droit, PUR (polyuréthane)

LT060181



Fibre optique Bouton-poussoir, 0,6m, tête : acier inoxydable 21lang Ø2,5 Ø6,6, sortie axiale de la lumière, conducteur : fibre de verre+silicone, embout : M18x1 plastique, -40-180°C

LT060291



Fibre optique bouton-poussoir, 0,6m, tête : aluminium 30lang Ø7 ligne, sortie axiale de la lumière, conducteur : fibre de verre+silicone, embout : M18x1 plastique, -40-180°C

VK207F44



Câble de raccordement RS232/ Sub-D, 2m, M5 connecteur droit, D-Sub connecteur 9 broches droit, PUR (polyuréthane)

Vous trouverez d'autres accessoires sur notre site Internet



Montage

Le montage / l'installation ne doit être effectué que par un électricien spécialisé !



Élimination

Numéro WEEE selon § 6 alinéa 3 ElektroG : 40951076

Consignes de sécurité

- / Avant la mise en service, veuillez vous assurer que toutes les consignes de sécurité figurant éventuellement dans la documentation du produit ont été respectées.
- / En cas d'impact direct sur la sécurité des personnes, l'utilisation de ces produits est interdite.
- / Les logiciels, pilotes ou fichiers IODD éventuellement nécessaires au fonctionnement de votre appareil peuvent être téléchargés gratuitement sur notre site Internet : www.ipf.de