

OK630181

Sensori ottici • Pulsante di contrasto

Sensore ottico, contrasto, 38x65x65mm, Sn: 1-500, 24V DC, 2x PNP/NPN, 0-10V/4-20mA, Connettore M9 8-pin, IP64, 60kHz, Parametrizzazione, Con funzione temporale, Con connessione a fibra ottica, RS232, Programmabile via software



Rilevamento di oggetti fluorescenti

Gli scanner di contrasto sono in grado di distinguere le differenze visive (ad esempio, riflettività, differenze di luminosità) tra aree vicine. Di norma, i dispositivi proiettano uno spot luminoso sulla superficie di un oggetto e analizzano la luce riflessa. Le versioni con connessione in fibra ottica possono essere utilizzate anche in modalità di luce trasmessa oltre che in modalità di luce incidente. Gli scanner di contrasto possono essere utilizzati per un'ampia gamma di applicazioni, tra cui il controllo della posizione di marchi di stampa o di colore, la differenziazione delle deviazioni di luminosità o il controllo dell'intensità di dispositivi autoilluminanti come LED o display.

Proprietà elettriche

| | |
|--|--|
| Numero di uscite di commutazione | 2 |
| Display | Display a LED |
| Progettazione dell'uscita analogica | 0 - 10V 4 - 20mA |
| Progettazione del collegamento elettrico | Connettore M9 |
| Progettazione dell'uscita di commutazione | PNP/NPN |
| Corrente di commutazione nominale | 100 mA |
| Procedura di impostazione | Software applicativo Parametrizzazione |
| A prova di cortocircuito | Sì |
| Corrente a vuoto | 160 mA |
| Numero di pali | 8 |
| Frequenza di commutazione | 60000 Hz |
| Protezione contro l'inversione di polarità | Sì |
| Progettazione del collegamento a spina, interfaccia di comunicazione | Connettore M5 |
| Interfaccia di comunicazione supportata | RS232 |
| Tensione di esercizio (CC) | 24 V |
| Campo di misura | 1 - 500 mm |
| Funzione tempo | Sì |

Proprietà meccaniche

| | |
|---------------------------------|-------------|
| Design | Cuboide |
| Larghezza | 65 mm |
| Altezza | 38 mm |
| Temperatura di stoccaggio | -20 - 85 °C |
| Lunghezza | 65 mm |
| Classe di protezione (IP) | IP64 |
| Con connessione in fibra ottica | Sì |
| Temperatura ambiente | -20 - 55 °C |

Proprietà ottiche

| | |
|--------------------------|-------|
| Tipo di luce | altro |
| Forma del fascio di luce | Punto |

Altre proprietà

| | |
|----------------------|---|
| ardTE00_Applicazioni | Trübungskontrolle Durchlichtanwendungen |
|----------------------|---|

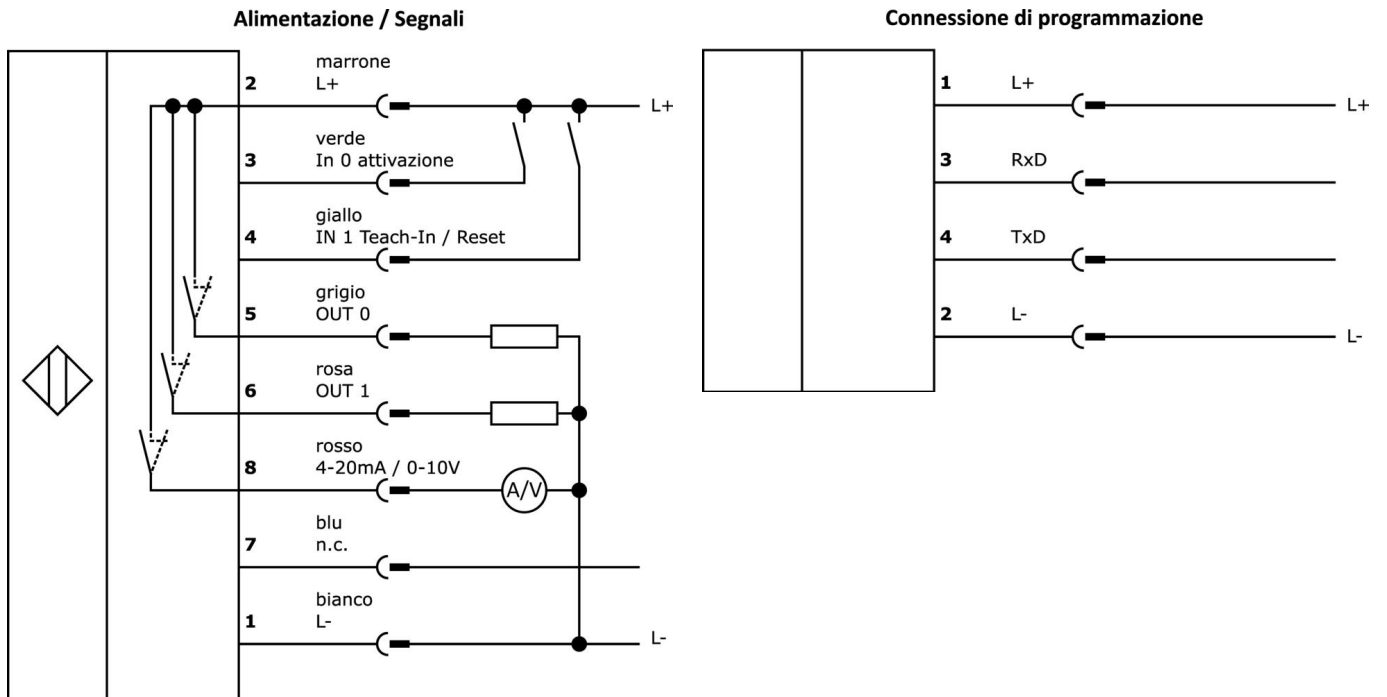
Classificazione

| | |
|--------|-------------------------------|
| ETIM 8 | EC001820 Scanner di contrasto |
|--------|-------------------------------|

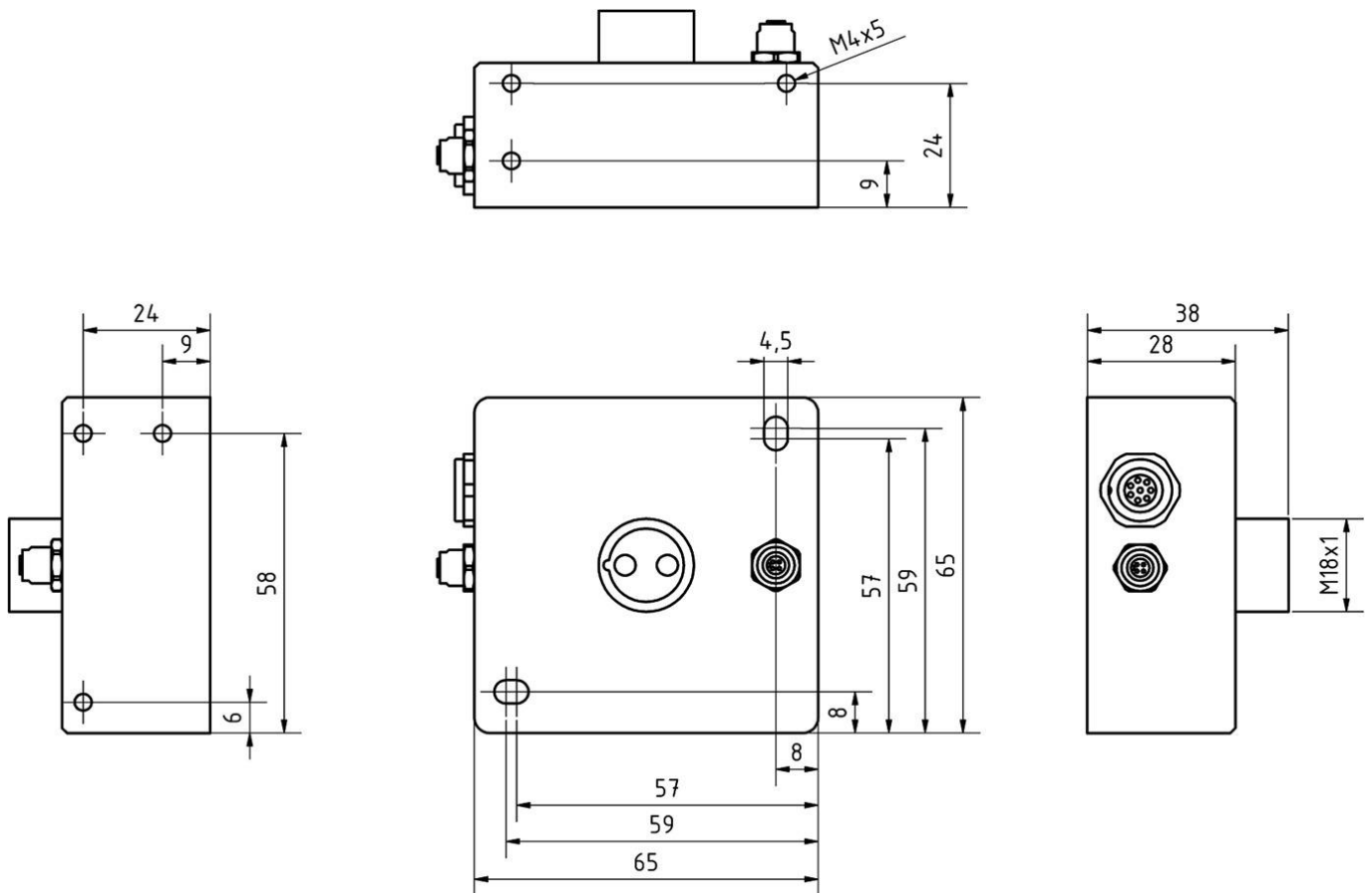
Ulteriori informazioni

| | |
|------------------------------|--------------------------|
| Gruppo di prodotti IPF | 108 Scanner di contrasto |
| Dimensioni dell'imballaggio | 160 x 99 x 60 mm |
| Peso lordo | 189 g |
| Numero di tariffa doganale | 85365019 |
| Numero WEEE | 40951076 |
| Compatibile con POP | Sì |
| Conforme a REACH | Sì |
| Conforme alla direttiva RoHS | Sì |

Schema di collegamento



Disegno quotato



Estratto del programma di accessori**VK207B41**

Cavo di collegamento, 2 m, spina M9 a 8 poli angolata, estremità libera del cavo, 8x0,14 mm², PUR (poliuretano), 125 V, IP67, schermato, oli e lubrificanti di raffreddamento, area di saldatura

VK207B45

Cavo di collegamento, 2 m, connettore M9 a 8 poli diritto, estremità libera, 8x0,14 mm², PUR (poliuretano), 125 V, IP67, schermato, oli e lubrificanti di raffreddamento, area di saldatura

AY98A877

Accessori per sensori, cappuccio in teflon, M18 10lungo, PTFE

AY98C898

Accessori per sensori, tappo in teflon, M18x1 15lungo, PTFE

VK207U40

Cavo di collegamento RS232/USB, 2 m, spina M5 angolata, spina USB-A diritta, PUR (poliuretano)

VK207U44

Cavo di collegamento RS232/USB, 2 m, connettore M5 diritto, connettore USB-A diritto, PUR (poliuretano)

LT060181

Guida luminosa a pulsante, 0,6 m, testa: acciaio inox 21lung Ø2,5 Ø6, 6, emissione di luce assiale, conduttore: fibra di vetro+silicone, terminale: M18x1 plastica, -40-180°C

LT060291

Guida luminosa a pulsante, 0,6 m, testa: alluminio 30 linea lunga Ø7, emissione di luce assiale, conduttore: fibra di vetro+silicone, terminale: M18x1 plastica, -40-180°C

VK207F44

Cavo di collegamento RS232/Sub-D, 2 m, spina M5 diritta, spina D-Sub a 9 poli diritta, PUR (poliuretano)

Ulteriori accessori sono disponibili sulla nostra homepage

**Installazione**

L'installazione deve essere eseguita esclusivamente da un elettricista qualificato!

**Smaltimento dei rifiuti**

Numero RAEE secondo § 6 par. 3 ElektroG: 40951076

Istruzioni di sicurezza

/ Prima della messa in funzione, accertarsi che siano state rispettate tutte le indicazioni di sicurezza contenute nella documentazione del prodotto.

/ L'uso di questi prodotti è vietato se ha un impatto diretto sulla sicurezza personale.

/ È possibile scaricare gratuitamente qualsiasi software, driver o file IOOD necessari per il funzionamento del dispositivo dalla nostra homepage: www.ipf.de.