

OK630181

Czujniki optyczne • Przycisk kontrastu

Czujnik optyczny, kontrast, 38x65x65mm, Sn: 1-500, 24V DC, 2x PNP/NPN, 0-10V/4-20mA, złącze wtykowe M9 8-pin, IP64, 60kHz, parametryzacja, z funkcją czasu, z połączeniem światłowodowym, RS232, programowalny za pomocą oprogramowania



Wykrywanie obiektów fluorescencyjnych

Skanery kontrastu są w stanie rozróżnić wizualne różnice (np. współczynnik odbicia, różnice w jasności) między sąsiadującymi obszarami. Z reguły urządzenia te emitują punkt świetlny na powierzchnię obiektu i analizują odbite światło. Wersje z połączeniem światłowodowym mogą być również używane w trybie światła przechodzącego oprócz trybu światła padającego. Skanery kontrastu mogą być wykorzystywane w szerokim zakresie zastosowań, w tym do sprawdzania położenia druku lub kolorowych znaków, rozróżniania odchylen jasności lub sprawdzania intensywności samoświecących elementów, takich jak diody LED lub wyświetlacze.

Właściwości elektryczne

Liczba wyjść przełączających	2
Wyświetlacz	Wyświetlacz LED
Konstrukcja wyjścia analogowego	0 - 10V 4 - 20 mA
Projekt połączenia elektrycznego	Złącze wtykowe M9
Konstrukcja wyjścia przełączającego	PNP/NPN
Znamionowy prąd przełączania	100 mA
Procedura ustawiania	Oprogramowanie użytkowe Parametryzacja
Odporność na zwarcia	Tak
Prąd bez obciążenia	160 mA
Liczba biegunów	8
Częstotliwość przełączania	60000 Hz
Zabezpieczenie przed odwrotną polaryzacją	Tak
Konstrukcja połączenia wtykowego, interfejs komunikacyjny	Złącze wtykowe M5
Obsługiwany interfejs komunikacyjny	RS232
Napięcie robocze (DC)	24 V
Zakres pomiarowy	1 - 500 mm
Funkcja czasu	Tak

Właściwości mechaniczne

Projekt	Prostopadłościan
Szerokość	65 mm
Wysokość	38 mm
Temperatura przechowywania	-20 - 85 °C
Długość	65 mm
Klasa ochrony (IP)	IP64
Z połączeniem światłowodowym	Tak
Temperatura otoczenia	-20 - 55 °C

Właściwości optyczne

Rodzaj światła	inne
Kształt wiązki światła	Punkt

Inne właściwości

ardTE00_Anwendungen	Trübungskontrolle Durchlichtanwendungen
---------------------	---

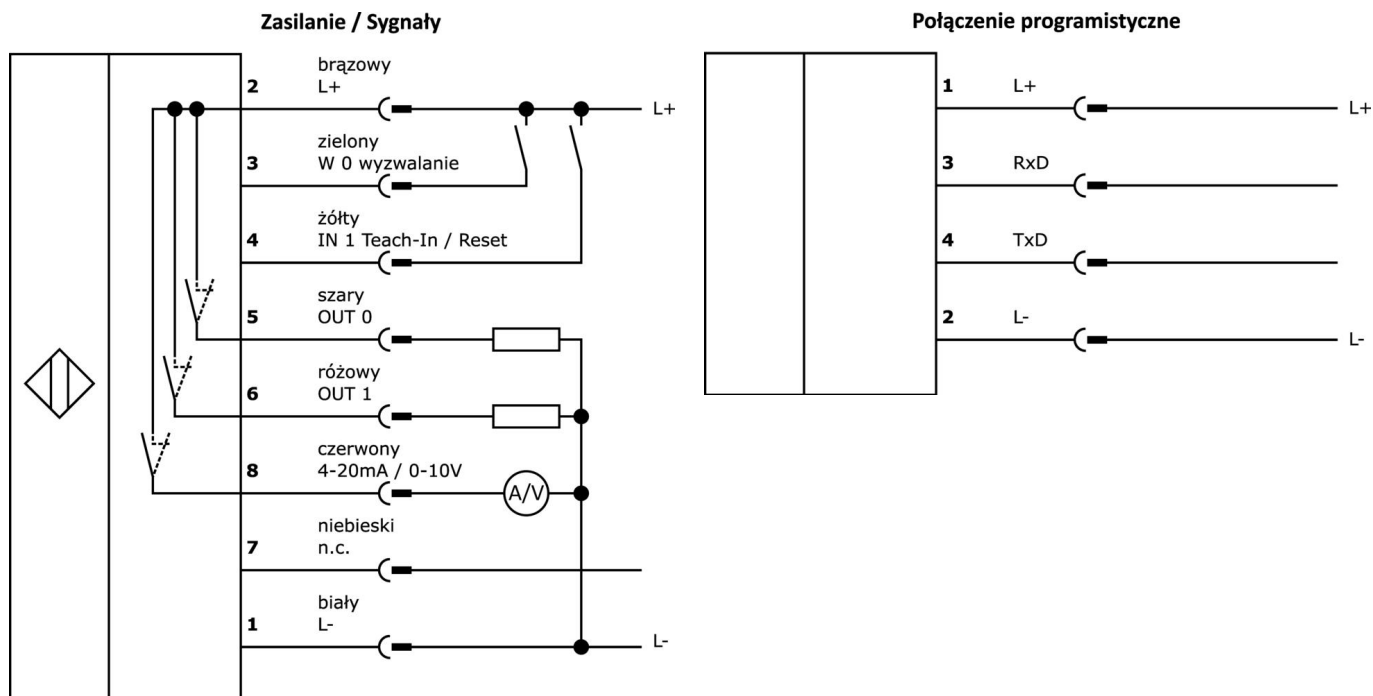
Klasyfikacja

ETIM 8	EC001820 Skaner kontrastu
--------	---------------------------

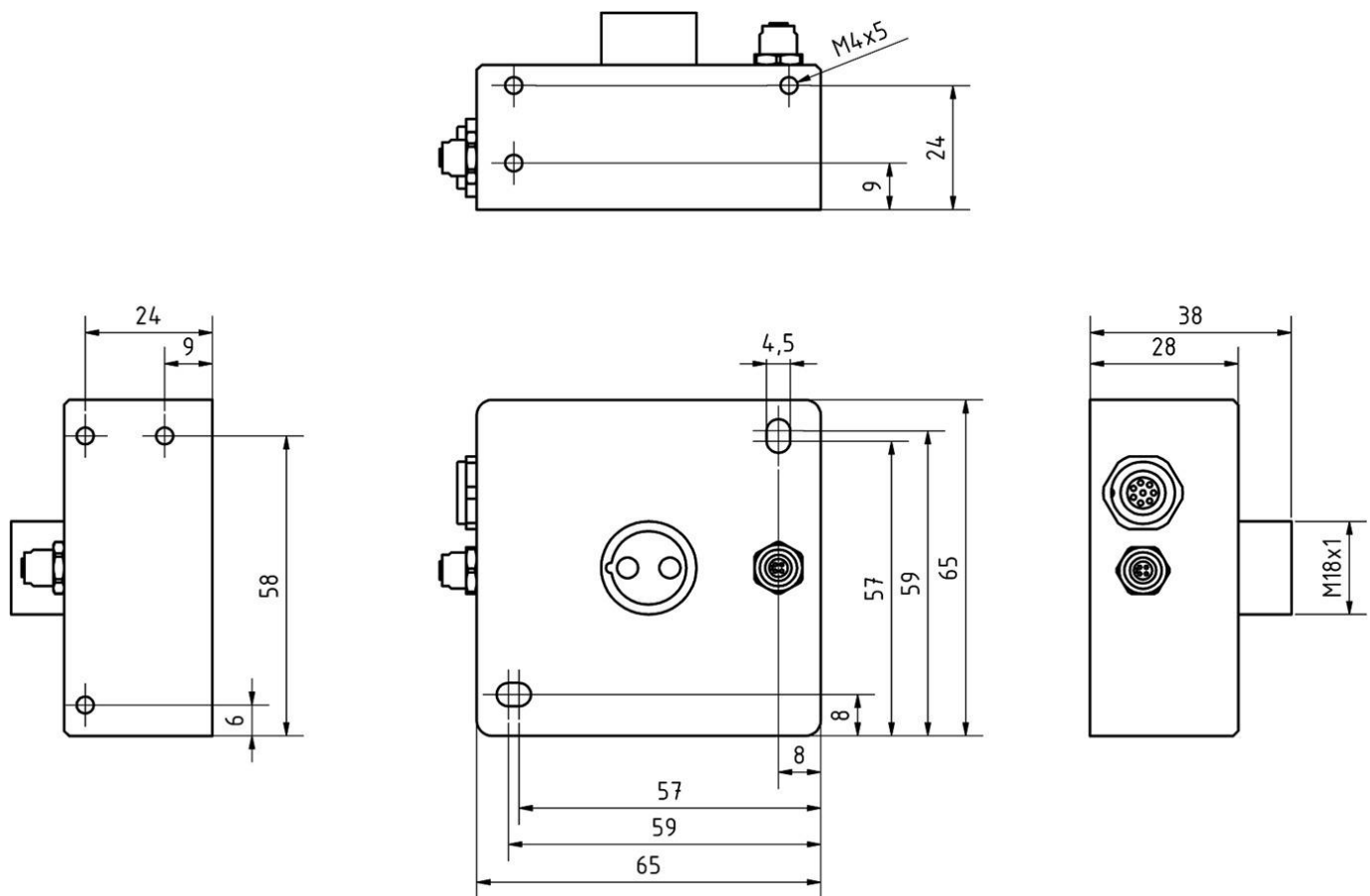
Więcej informacji

Grupa produktów IPF	108 Skaner kontrastu
Wymiary opakowania	160 x 99 x 60 mm
Masa brutto	189 g
Numer taryfy celnej	85365019
Numer WEEE	40951076
Zgodność z POP	Tak
Zgodność z REACH	Tak
Zgodność z dyrektywą RoHS	Tak

Schemat połączeń



Rysunek wymiarowy



Fragment programu akcesoriów

VK207B41



Kabel połączeniowy, 2 m, wtyczka M9 8-stykowa kątowna, wolny koniec kabla, 8x0,14 mm², PUR (poliuretan), 125 V, IP67, ekranowany, oleje i smary chłodzące, obszar spawania

VK207B45



Kabel połączeniowy, 2m, wtyk M9 8-pin prosty, wolny koniec kabla, 8x0,14mm², PUR (poliuretan), 125V, IP67, ekranowany, oleje i smary chłodzące, obszar spawania

AY98A877



Akcesoria czujnika, zaślepka teflonowa, M18 10long, PTFE

AY98C898



Akcesoria czujnika, zaślepka teflonowa, M18x1 15long, PTFE

VK207U40



Kabel połączeniowy RS232/USB, 2 m, wtyczka M5 kątowna, wtyczka USB-A prosta, PUR (poliuretan)

VK207U44



Kabel połączeniowy RS232/USB, 2 m, wtyczka M5 prosta, wtyczka USB-A prosta, PUR (poliuretan)

LT060181



Przycisk światłowodowy, 0,6 m, głowica: stal nierdzewna 21lang Ø2,5 Ø6,6, osiowa emisja światła, przewodnik: włókno szklane + silikon, końcówka: tworzywo sztuczne M18x1, -40-180°C

LT060291



Przycisk światłowodowy, 0,6 m, głowica: aluminium 30 długa linia Ø7, osiowa emisja światła, przewodnik: włókno szklane + silikon, końcówka: tworzywo sztuczne M18x1, -40-180°C

VK207F44



Kabel połączeniowy RS232/Sub-D, 2 m, wtyczka M5 prosta, wtyczka D-Sub 9-pinowa prosta, PUR (poliuretan)

Więcej akcesoriów można znaleźć na naszej stronie internetowej



Instalacja

Instalacja może być przeprowadzona wyłącznie przez wykwalifikowanego elektryka!



Usuwanie odpadów

Numer WEEE zgodnie z § 6 ust. 3 ElektroG: 40951076

Instrukcje bezpieczeństwa

/ Przed uruchomieniem należy upewnić się, że przestrzegane są wszystkie instrukcje bezpieczeństwa zawarte w dokumentacji produktu.

/ Korzystanie z tych produktów jest zabronione, jeśli mają one bezpośredni wpływ na bezpieczeństwo osobiste.

/ Wszelkie oprogramowanie, sterowniki lub pliki IODD wymagane do obsługi urządzenia można pobrać bezpłatnie z naszej strony internetowej: www.ipf.de.