

## OK630181

### 光学传感器 • 对比度传感器

光学传感器，对比度，38x65x65mm，其他，Sn:1-500，24V DC，2x PNP/NPN，0-10V/4-20mA，连接器M9 8针，IP64，60kHz，参数化，带时间功能，带光纤连接，RS232，可通过软件编程



### 荧光物体的检测

对比度扫描器能够区分相邻区域之间的视觉差异（如反射率、亮度差异）。一般来说，这些设备在物体表面投射一个光点并分析反射光。光纤放大器版本除了用于入射光模式外，还可用于透射光模式。对比度扫描仪的用途很广。除其他外，它们可用于印刷或彩色标记的位置控制、亮度变化的区分或发光物体（如LED、显示器等）的强度控制。

#### 电气特性

开关输出的数量	2
显示	LED显示屏
模拟输出的类型	0-10V   4-20mA
电气连接的类型	连接器M9
开关输出的类型	PNP/NPN
额定开关电流	100 毫安
设置程序	应用软件   参数化
短路保护	是
空载电流	160 毫安
引脚数量	8
开关频率	60000 Hz
反向极性保护	是
插件连接类型，通信接口	连接器M5
支持的通信接口	串行接口
工作电压 ( DC )	24 V
测量范围	1 - 500 mm
时间功能	是

#### 机械特征

设计	长方体
宽度	65 mm
高度	38 mm
储存温度	-20 - 85 °C
长度	65 mm
保护程度 ( IP )	IP64
有光纤连接	是
环境温度	-20 - 55 °C

光学特征

光源	其他
光束形式	观点

其他特点

ardTE00_Anwendungen	Trübungskontrolle Durchlichtanwendungen
---------------------	---

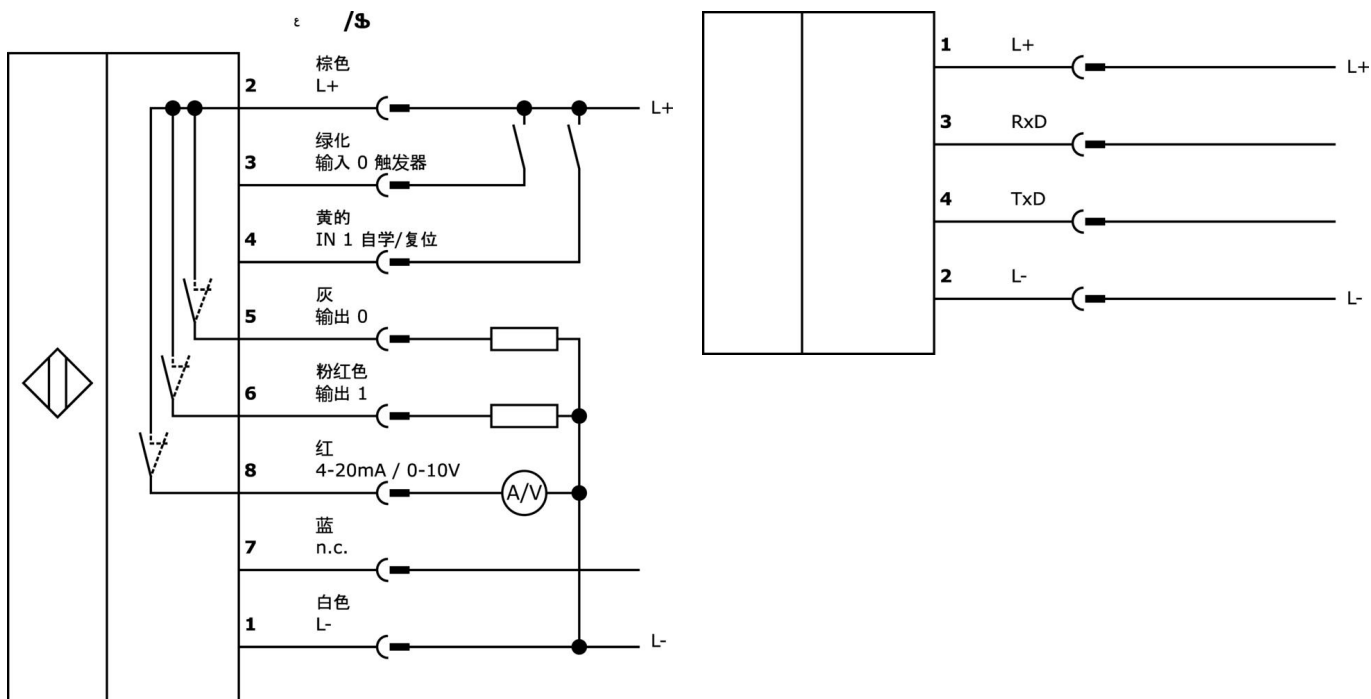
种类

ETIM 8	EC001820 对比度扫描仪
--------	-----------------

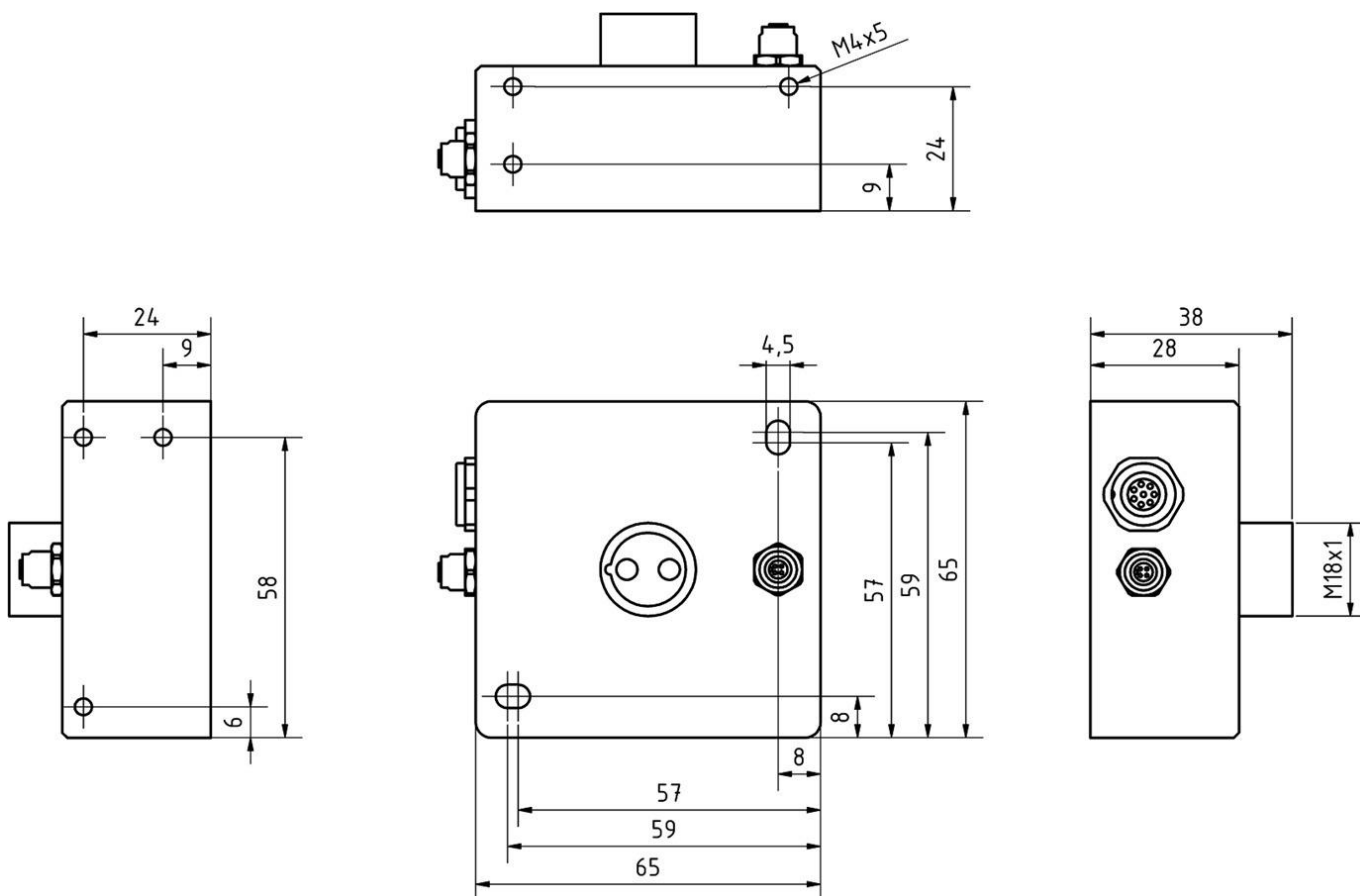
更多

IPF产品组	108种对比度的读者
包装尺寸	160 x 99 x 60 mm
总重量	189 g
海关税号	85365019
WEEE编号	40951076
符合POP要求	是
适应性强	是
符合RoHS标准	是

连接



尺寸图



摘录配件方案

VK207B41



连接电缆, 2米, M9 插头 8 针斜角, 自由电缆端头, 8x0.14mm<sup>2</sup>, PUR (聚氨酯), 125V, IP67, 屏蔽, 油和冷却润滑剂, 焊接区

VK207B45



连接电缆, 2米, M9公头 (连接器) 8针直, 自由导体端, 8x0.14mm<sup>2</sup>, PUR (聚氨酯), 125V, IP67, 屏蔽, 油和冷却润滑剂, 焊接区域

AY98A877



附件传感器, 特氟隆帽, M18 10长, 聚四氟乙烯 (PTFE)。

AY98C898



附件传感器, 特氟隆帽, M18x115long, 聚四氟乙烯 (PTFE)。

VK207U40



连接电缆RS232/USB, 2米, M5公头 (连接器) 成角度, USB-A公头 (连接器) 直, PUR (聚氨酯)。

VK207U44



连接电缆RS232/USB, 2米, M5公头 (连接器) 直, USB-A公头 (连接器) 直, PUR (聚氨酯)。

LT060181



按钮式导光板, 0.6米, 头部: 不锈钢 21长 Ø2.5 Ø6.6, 轴向发光, 导体: 玻璃纤维+硅胶, 端部: M18x1 塑料, -40-180°C

LT060291



光纤扩散-反射传感器, 0.6米, 头。铝合金30长Ø7线, 光线出口轴向, 导体。玻璃纤维+硅胶, 端部。M18x1塑料, -40-180°C

VK207F44



连接电缆RS232/Sub-D, 2米, M5公头 (连接器) 直, D-Sub公头 (连接器) 9针直, PUR (聚氨酯)。

您可以在我们的主页上找到更多配件



**安装**

安装工作只能由合格的电工来完成!



**废弃处理**

根据第 6 条第 3 款 ElektroG 规定的 WEEE  
编号：40951076

**安全警告**

- / 在初始操作之前，请确保遵循产品信息中可能提供的所有安全说明。
- / 切勿在人的安全取决于其功能的应用中使用这些设备。
- / 任何操作设备所需的软件、驱动程序或IODD文件都可以从我们的主页上免费下载：[www.ipf-electronic.com](http://www.ipf-electronic.com)。