

OL100343

Sensores de fibra óptica • Amplificador de fibra óptica fibra de plástico

Amplificador de fibra óptica, 30x70x10mm, 12-24V DC, 1x PNP NC/NO, ligação de encaixe de 3 pinos, IP40, plástico ABS, luz infravermelha



As fibras ópticas em combinação com o amplificador de fibra óptica adequado funcionam como interruptores de posição sem contacto e sem desgaste que também podem ser utilizados em condições ambientais adversas. Detectam objectos independentemente das suas características (por exemplo, forma, cor, estrutura da superfície, material). Como as extremidades e as cabeças da fibra óptica têm dimensões reduzidas e a fibra óptica é flexível, podem ser criadas soluções muito elegantes para a detecção de objectos em locais de difícil acesso. As fibras ópticas podem ser utilizadas sem precauções especiais em áreas potencialmente explosivas e em zonas com campos eléctricos e/ou magnéticos (instalações de alta tensão, equipamentos de soldadura eléctrica), uma vez que a sua função não é afectada. As fibras ópticas estão disponíveis em versões para implementação da função como sensor de feixe passante ou sensor de reflexão difusa.

Características eléctricas

Tempo de resposta	0,065 ms
Número de saídas de comutação	1
Ecrã	Ecrã LCD Ecrã LED
Execução da função de comutação	Normalmente fechado/ normalmente aberto
Concepção da ligação eléctrica	Ligação de encaixe
Versão de saída de comutação	PNP
Corrente nominal de comutação	100 mA
Procedimento de definição	Parametrização Aulas teóricas
Histerese relativa	10 %
À prova de curto-circuito	Sim
Corrente em vazio	40 mA
Número de postes	3
Frequência de comutação	7000 Hz
Queda de tensão	1,5 V
Função táctil	comutação claro/escuro
Protecção contra polaridade inversa	Sim
Tensão de funcionamento (DC)	12 - 24 V
Função de tempo	Sim
Funções de saída	Ponto de comutação
Ligação eléctrica	Ligação de ficha de 3 pinos
Tensão de funcionamento	12-24VDC

Características mecânicas

Tipo	Cubóide
Largo	10 mm
Altura	30,5 mm
Comprimento	70 mm
Tipo de montagem	Calha da cartola
Classe de protecção (IP)	IP40
Material do invólucro	Plástico (ABS)
Concepção da ligação da guia de luz	Ligação de braçadeira
Temperatura ambiente	-25 - 55 °C
Dimensões	70x10x30,5mm

Características ópticas

Tipo de luz	Luz infravermelha
Comprimento de onda do sensor	880 nm

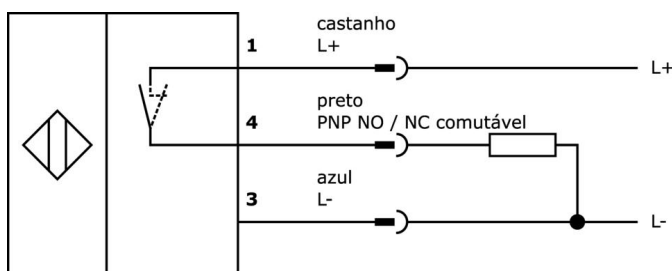
Classificação

ETIM 8	EC002651 Sensor/amplificador de fibra óptica
--------	--

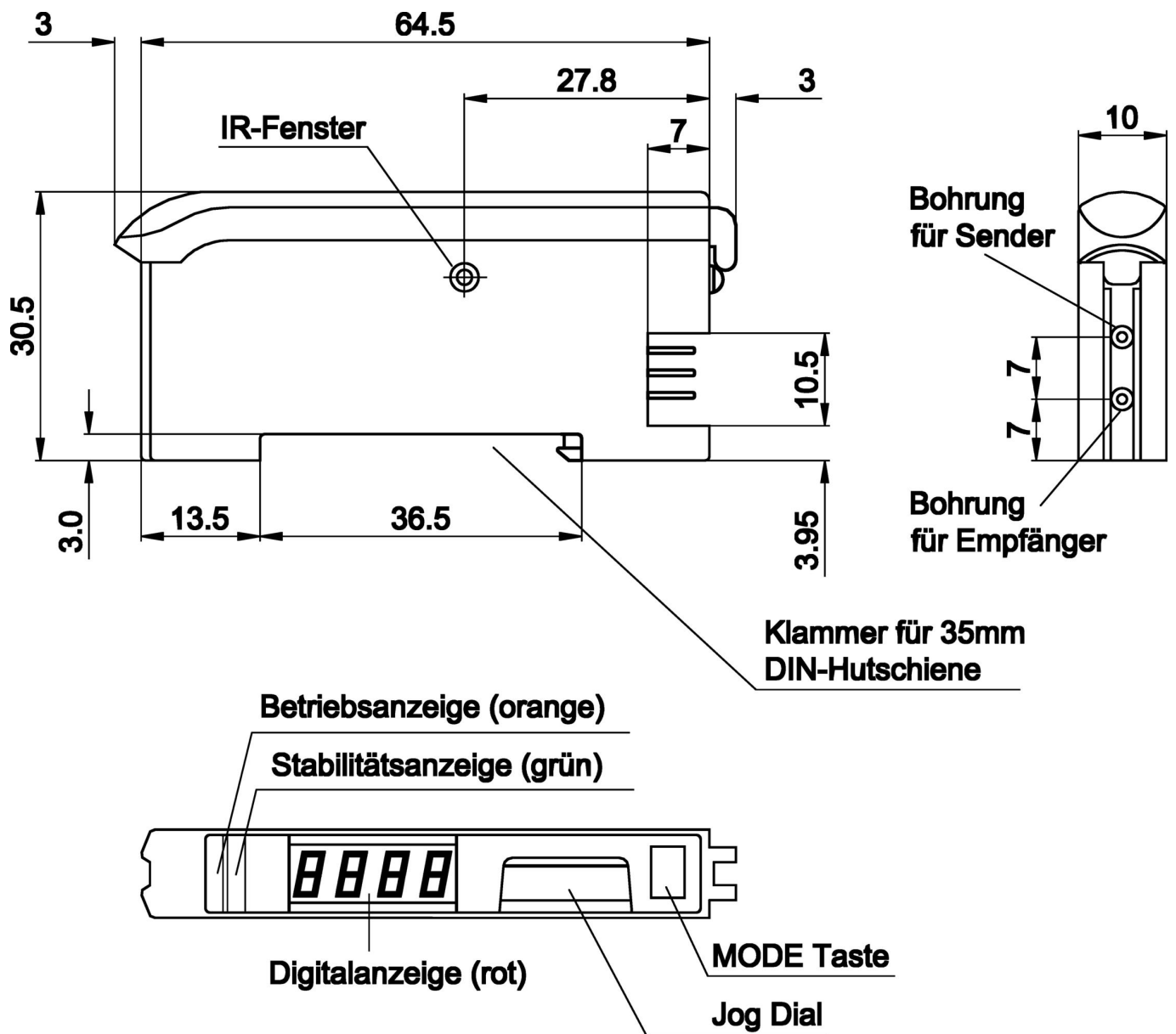
Mais

Grupo de produtos IPF	152 amplificadores de fibra óptica
dimensões da embalagem	149 x 124 x 28 mm
Peso bruto	80 g
Número da pauta aduaneira	85365019
Número WEEE	40951076
Conformidade com OzDS	Sim
Compatível com POP	Sim
Em conformidade com o REACH	Sim
Conformidade com RoHS	Sim

Ligação



Desenho dimensional



Programa de acessórios de extracção**LT107205**

sensor de reflexão difusa em fibra óptica, 1m, cabeça: Ø1,5, saída de luz Axial, condutor: Fibra plástica+Plástico, -55-80°C, IP40

LT207001

sensor de reflexão difusa em fibra óptica, 2m, cabeça: Aço inoxidável 17long M6x0.75, saída de luz Axial, condutor: Fibra plástica+Plástico, -55-80°C, IP67

AL000013

Acessórios, fibra óptica, cabo, 2m, terminal de lâmina tomada 3 pinos rectos, extremidade do cabo livre, 3-core, PUR (poliuretano), Ø3mm, plástico, zona de soldadura

AL000014

Acessórios, fibra óptica, cabo, 5m, terminal de lâmina tomada 3-pinos reto, extremidade do cabo livre, 3-core, PUR (poliuretano), Ø3mm, plástico, zona de soldadura

AL000003

acessórios fibra óptica, Fibra plástica, barreira, Ø2,2mm, Simplex, Plástico+Plástico, bom para quintal

AL000004

acessórios fibra óptica, Parte superior óptica, sensor de reflexão difusa, infravermelhos, Ø25mm 100long, Redondo, Alumínio+Vidro

LS207003

barreira de fibra óptica, 2m, cabeça: Aço inoxidável 16long M2.6 M2.6x0.45 M4x0.7, saída de luz Axial, condutor: Fibra plástica+Plástico, -55-80°C, IP67, para fixação de óptica

LS207009

barreira de fibra óptica, 2m, cabeça: Aço inoxidável 12long M3 M3x0.5 Ø2, saída de luz Axial, condutor: Fibra plástica+Plástico, -55-80°C, IP67

AL000015

Calha DIN de acordo com EN60715, 7,5x10x35mm, Aço cromado, Perfuração

Pode encontrar mais acessórios na nossa página inicial

**Instalação**

A montagem / instalação só pode ser efectuada por um electricista qualificado!

**Eliminação**

Número WEEE de acordo com § 6 para. 3 ElektroG: 40951076

Avisos de segurança

! Antes da primeira utilização, certifique-se de que segue todas as instruções de segurança que possam ser fornecidas nas informações sobre o produto.

! Nunca utilize estes dispositivos em aplicações em que a segurança de uma pessoa dependa da sua funcionalidade.