

## OL100370

### Sensores de fibra óptica • Amplificador Fibra óptica Fibra plástica

fibras ópticas-amplificador, 30x64x9mm, 12-24V DC, 1x PNP Contacto NC/NA, Conector M8 4polos, IP40, PBT, Luz roja no polarizada



La fibra óptica junto con el amplificador de fibra óptica apropiado son interruptores de posición sin contacto y sin desgaste, que también se pueden usar en condiciones ambientales rudas. Estos detectan objetos independientemente de su naturaleza (p. ej. forma, color, estructura de la superficie, material). Dado que los extremos y los capuchones de la fibra óptica tienen unas dimensiones pequeñas y las fibras ópticas también son flexibles, las consultas de objetos en lugares de difícil acceso se pueden resolver con elegancia. Las fibras ópticas se pueden emplear sin tomar medidas preventivas especiales en zonas con riesgo de explosión y en zonas con campos eléctricos y/o magnéticos (instalaciones de alta tensión, equipos de soldadura eléctricos), ya que su funcionamiento no se ve afectado por ello. Las fibras ópticas están disponibles en modelos para realizar la función de fotocélula de barrera o pulsador.

#### Datos eléctricos

Tiempo de respuesta/caída	0,25 ms
Cantidad de salidas de conmutación	1
Pantalla	pantalla LCD   pantalla LED
Ejecución de la función de conmutación	Contacto NC/NA
Versión de la conexión eléctrica	Conector M8
Versión de la salida de conmutación	PNP
Corriente de conmutación asignada	100 mA
Procedimiento de ajuste	Parametrización   Teach-In
A prueba de cortocircuitos	Sí
Corriente en vacío	30 mA
Número de polos	4
Frecuencia de conmutación	2000 Hz
Caída de tensión	1,5 V
Función de escaneo	de conmutación claridad/oscuridad
Con protección contra la inversión de polaridad	Sí
Tensión de servicio (CC)	12 - 24 V
Función de temporización	Sí
Funciones de salida	Punto de conmutación

**Datos mecánicos**

Diseño	Cubo
Ancho	9 mm
Altura	30 mm
Longitud	64,5 mm
Tipo de montaje	Raíl DIN
Grado de protección (IP)	IP40
Material de la carcasa	PBT
diseño de la conexión del cable de fibra óptica	conexión de abrazadera
Temperatura ambiente	-10 - 55 °C

**Datos ópticos**

Tipo de luz	Luz roja no polarizada
Longitud de onda del sensor	632 nm

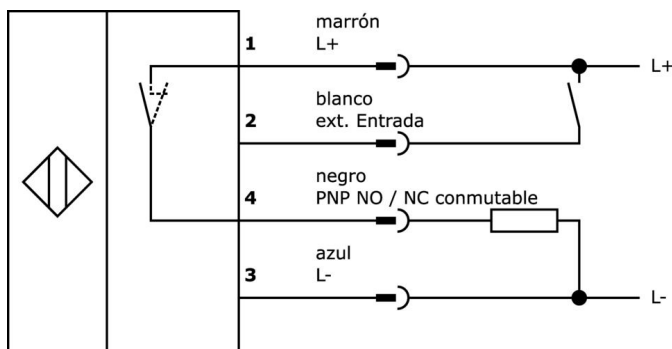
**Clasificación**

ETIM 8	EC002651 Sensor/amplificador de fibra óptica
--------	--

**Más**

Grupo de productos ipf	152 Amplificadores de fibra óptica
dimensiones de embalaje	149 x 124 x 28 mm
Peso bruto	100 g
Código arancelario	85365019
WEEE número	40951076
Conforme con OzDS	Sí
Conforme con POP	Sí
Conforme a REACH	Sí
Conforme a RoHS	Sí

**Conexión**





**Extracto del programa de accesorios**

**LT107205**



fibras ópticas sensor, 1m, cabezal: ø1,5, salida de luz axial, conductor: plásticofibra+plástico, -55-80°C, ip40

**LT207001**



fibras ópticas sensor, 2m, cabezal: acero inoxidable 17largo m6x0,75, salida de luz axial, conductor: plásticofibra+plástico, -55-80°C, ip67

**VK200371**



cable de conexión, 2m, m8 hembra 4polos acodado, extremo del cable libre, 4x0,34mm<sup>2</sup>, pur (poliuretano), ø4,7mm, 30v, -30-90°C, ip67, apto para cadenas de arrastre y torsión, aceites y lubricantes refrigerantes, área de soldadura, sin silicona

**VK200375**



cable de conexión, 2m, m8 hembra 4polos recto, extremo del cable libre, 4x0,34mm<sup>2</sup>, pur (poliuretano), ø4,7mm, 30v, -30-90°C, ip67, apto para cadenas de arrastre y torsión, aceites y lubricantes refrigerantes, área de soldadura, sin silicona

**LS207003**



fibras ópticas fotocélula, 2m, cabezal: acero inoxidable 16largo m2,6 m2,6x0,45 m4x0,7, salida de luz axial, conductor: plásticofibra+plástico, -55-80°C, ip67, para óptica de sujeción

**LS207009**



fibras ópticas fotocélula, 2m, cabezal: acero inoxidable 12largo m3 m3x0,5 ø2, salida de luz axial, conductor: plásticofibra+plástico, -55-80°C, ip67

**AL000003**



accesorios fibras ópticas, Fibra óptica de plástico, fotocélula, ø2,2mm, Simplex, Plástico+Plástico, a metros

**AL000004**



accesorios fibras ópticas, Parte superior de la óptica, sensor, infrarrojo, ø25mm 100largo, redondo, Aluminio+Vidrio

Encontrará más accesorios en nuestra [página web](#)



**Montaje**

El montaje/la instalación solo debe ser llevado a cabo por electricistas cualificados.



**Eliminación de residuos**

Número WEEE según § 6 párrafo 3 ElektroG: 40951076

**Indicaciones de seguridad**

/ Antes de la puesta en marcha, asegúrese de que se han respetado todas las indicaciones de seguridad indicadas en la documentación del producto.

/ El uso de estos productos está prohibido si tienen un efecto directo en la seguridad de las personas.