

## OL100370

### Capteurs à fibre optique • Amplificateur Fibre optique Fibre plastique

Amplificateur pour fibre optique, 30x64x9mm, 12-24V DC, 1x PNP NC/NO, connecteur M8 à 4 pôles, IP40, PBT, lumière rouge non polarisée



Les fibres optiques associées à l'amplificateur à fibre optique approprié sont des interrupteurs de position fonctionnant sans contact et sans usure, qui peuvent également être utilisés dans des conditions environnementales difficiles. Ils détectent des objets, indépendamment de leur nature (par ex. forme, couleur, structure de surface, matériau). Comme les extrémités ou les têtes des fibres optiques présentent de petites dimensions et que les fibres optiques sont en outre flexibles, les détections d'objets à des endroits difficiles d'accès peuvent être résolues de manière très élégante. Les fibres optiques peuvent être utilisées sans précautions particulières dans les zones à risque d'explosion et dans les zones soumises à des champs électriques et/ou magnétiques (installations à haute tension, équipements de soudage électrique), car leur fonctionnement n'en est pas affecté. Les fibres optiques sont disponibles dans des versions pour la mise en œuvre de la fonction comme barrière lumineuse unidirectionnelle ou comme bouton-poussoir.

#### Caractéristiques électriques

Temps de réponse	0,25 ms
Nombre de sorties de commutation	1
Annonce	Écran LCD   Indicateur LED
Exécution de la fonction de commutation	Contact à ouverture/fermeture
Exécution du raccordement électrique	Connecteur M8
Version de la sortie de commutation	PNP
Courant de coupure assigné	100 mA
Procédure de réglage	Paramétrage   Apprentissage
Résistant aux courts-circuits	Oui
Courant à vide	30 mA
Nombre de pôles	4
Fréquence de commutation	2000 Hz
Chute de tension	1,5 V
Fonction tactile	commutation "clair/foncé"
Protégé contre l'inversion de polarité	Oui
Tension de fonctionnement (DC)	12 - 24 V
Fonction de temps	Oui
Fonctions de sortie	Point de commutation

**Propriétés mécaniques**

Forme de construction	Parallélépipède rectangle
Largeur	9 mm
Hauteur	30 mm
Longueur	64,5 mm
Type de montage	Rail DIN
Indice de protection (IP)	IP40
Matériau du boîtier	PBT
Exécution du raccordement de la fibre optique	Raccord à compression
Température ambiante	-10 - 55 °C

**Propriétés optiques**

Type de lumière	Lumière rouge non polarisée
Longueur d'onde du capteur	632 nm

**Classification**

ETIM 8	EC002651 Capteur à fibre optique/amplificateur à fibre optique
--------	--

**Autre**

Groupe de produits IPF	152 Amplificateur à fibre optique
Dimensions de l'emballage	149 x 124 x 28 mm
Poids brut	100 g
Numéro de tarif douanier	85365019
Numéro WEEE	40951076
Conforme à la norme OzDS	Oui
Conforme au POP	Oui
Conforme à REACH	Oui
Conforme à la directive RoHS	Oui

**Schéma de connexion**

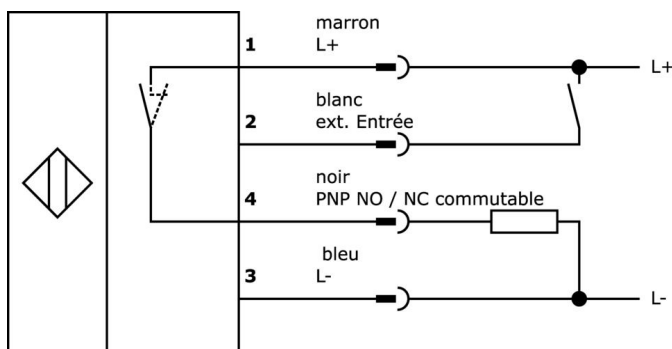
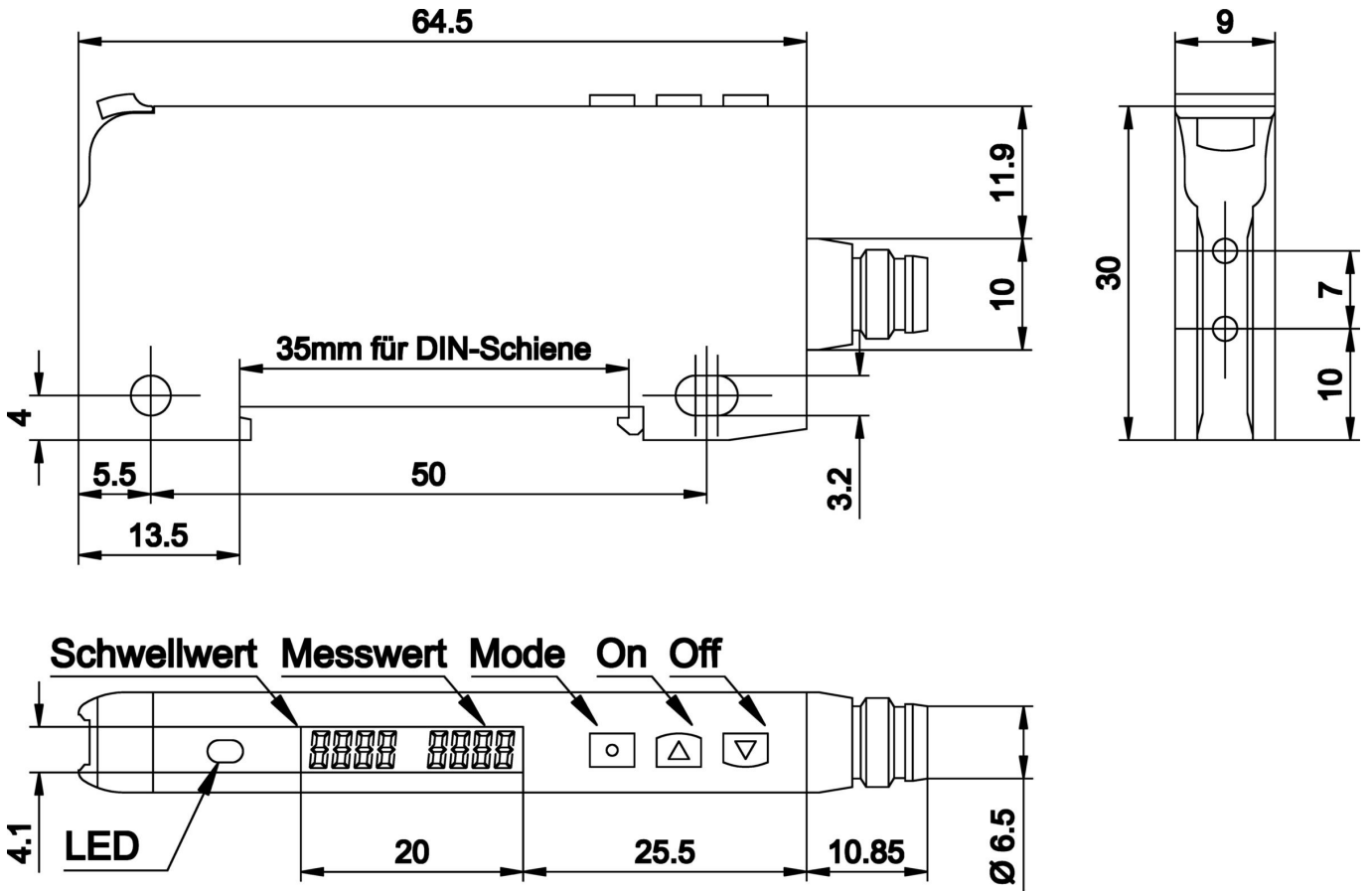


Schéma d'encombrement



**Extrait de la gamme d'accessoires**

**LT107205**



Fibre optique bouton-poussoir, 1m, tête : Ø1,5, sortie axiale de la lumière, conducteur : fibre synthétique+plastique 1xØ0,5mm, -55-80°C, IP40

**LT207001**



Fibre optique bouton-poussoir, 2m, tête : acier inoxydable 17lang M6x0,75, sortie axiale de la lumière, conducteur : fibre synthétique+plastique 1xØ1mm, -55-80°C, IP67

**VK200371**



Câble de raccordement, 2m, prise M8 4 pôles coudée, extrémité de câble libre, 4x0,34mm<sup>2</sup>, PUR (polyuréthane), Ø4,7mm, 30V, -30-90°C, IP67, résistant aux chaînes porte-câbles et à la torsion, huiles et lubrifiants de refroidissement, domaine de soudage, sans silicone

**VK200375**



Câble de raccordement, 2m, prise M8 4 pôles droit, extrémité de câble libre, 4x0,34mm<sup>2</sup>, PUR (polyuréthane), Ø4,7mm, 30V, -30-90°C, IP67, résistant aux chaînes porte-câbles et à la torsion, huiles et réfrigérants lubrifiants, domaine de soudage, sans silicone

**LS207003**



Fibre optique barrière, 2m, tête : acier inoxydable 16lang M2,6 M2, 6x0,45 M4x0,7, sortie axiale de la lumière, conducteur : fibre synthétique+plastique 2xØ1,5mm, -55-80°C, IP67, pour optique en saillie

**LS207009**



Barrière optique, 2m, tête : acier inoxydable 12lang M3 M3x0,5 Ø2, sortie axiale de la lumière, conducteur : fibre synthétique+plastique 2xØ0,5mm, -55-80°C, IP67

**AL000003**



Accessoires Fibre optique, fibre plastique, barrière, Ø2,2mm, simplex, plastique+plastique, au mètre

**AL000004**



Accessoires Guide de lumière, embout optique, bouton-poussoir, infrarouge, Ø25mm 100long, rond, aluminium+verre

Vous trouverez d'autres accessoires sur notre site Internet



**Montage**

Le montage / l'installation ne doit être effectué que par un électricien spécialisé !



**Élimination**

Numéro WEEE selon § 6 alinéa 3 ElektroG : 40951076

**Consignes de sécurité**

/ Avant la mise en service, veuillez vous assurer que toutes les consignes de sécurité figurant éventuellement dans la documentation du produit ont été respectées.

/ En cas d'impact direct sur la sécurité des personnes, l'utilisation de ces produits est interdite.