

## OL100370

### Sensori a fibra ottica • Amplificatore Laser a fibra ottica in plastica

Amplificatore a fibre ottiche, 30x64x9mm, 12-24V DC, 1x PNP NC/NO, connettore M8 a 4 poli, IP40, PBT, luce rossa non polarizzata



Le fibre ottiche, in combinazione con l'amplificatore in fibra ottica appropriato, sono interruttori di posizione senza contatto e senza usura che possono essere utilizzati anche in condizioni ambientali difficili. Rilevano gli oggetti indipendentemente dalle loro proprietà (ad esempio, forma, colore, struttura superficiale, materiale). Poiché le estremità o le teste dei cavi in fibra ottica sono piccole e i cavi in fibra ottica sono anche flessibili, il rilevamento di oggetti in luoghi difficili da raggiungere può essere risolto in modo molto elegante. Le guide di luce possono essere utilizzate senza particolari precauzioni in aree potenzialmente esplosive e in zone con campi elettrici e/o magnetici (sistemi ad alta tensione, apparecchiature di saldatura elettrica), in quanto la loro funzione non viene compromessa. Le fibre ottiche sono disponibili in versioni per implementare la funzione di sensore fotoelettrico a sbarramento o di interruttore ad azione momentanea.

#### Proprietà elettriche

Tempo di risposta	0,25 ms
Numero di uscite di commutazione	1
Display	Display LCD   Display a LED
Esecuzione della funzione di commutazione	Contatto normalmente chiuso/normalmente aperto
Progettazione del collegamento elettrico	Connettore a spina M8
Progettazione dell'uscita di commutazione	PNP
Corrente di commutazione nominale	100 mA
Procedura di impostazione	Parametrizzazione   Teach-In
A prova di cortocircuito	Sì
Corrente a vuoto	30 mA
Numero di pali	4
Frequenza di commutazione	2000 Hz
Caduta di tensione	1,5 V
Funzione touch	Commutazione luce/buio
Protezione contro l'inversione di polarità	Sì
Tensione di esercizio (CC)	12 - 24 V
Funzione tempo	Sì
Funzioni di uscita personalizzabili	Punto di commutazione

**Proprietà meccaniche**

Design	Cuboide
Larghezza	9 mm
Altezza	30 mm
Lunghezza	64,5 mm
Tipo di montaggio	Guida del cappello a cilindro
Classe di protezione (IP)	IP40
Materiale dell'alloggiamento	PBT
Progettazione del collegamento in fibra ottica	Collegamento dei terminali
Temperatura ambiente	-10 - 55 °C

**Proprietà ottiche**

Tipo di luce	Luce rossa non polarizzata
Lunghezza d'onda del sensore	632 nm

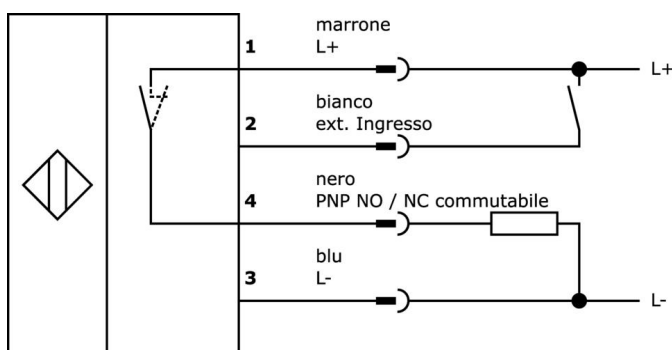
**Classificazione**

ETIM 8	EC002651 Sensore/amplificatore in fibra ottica
--------	--

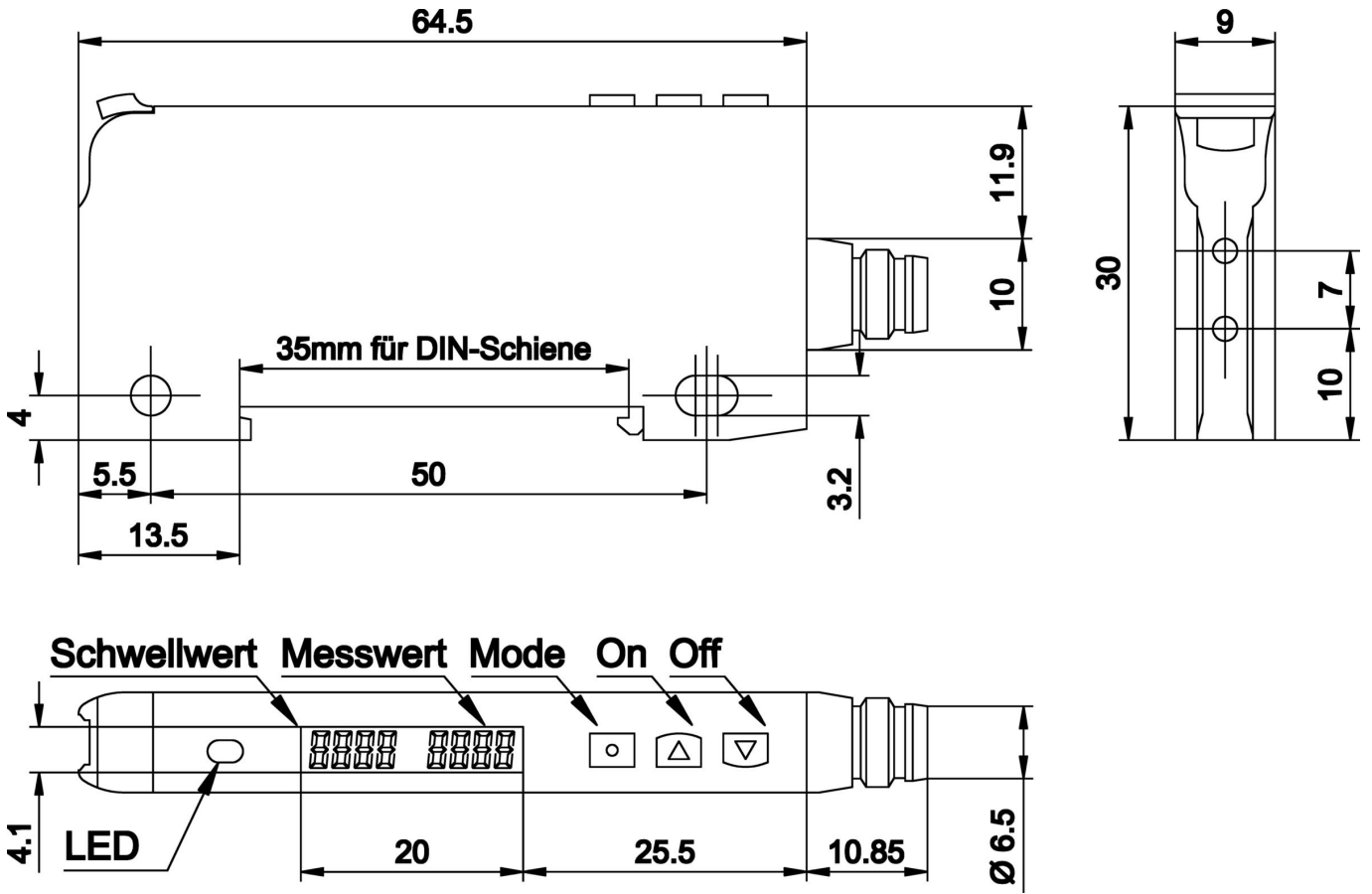
**Ulteriori informazioni**

Gruppo di prodotti IPF	152 Amplificatore in fibra ottica
Dimensioni dell'imballaggio	149 x 124 x 28 mm
Peso lordo	100 g
Numero di tariffa doganale	85365019
Numero WEEE	40951076
Compatibile con OzDS	Sì
Compatibile con POP	Sì
Conforme a REACH	Sì
Conforme alla direttiva RoHS	Sì

**Schema di collegamento**



Disegno quotato



**Estratto del programma di accessori**

**LT107205**



Guida luminosa a pulsante, 1m, testa: Ø1,5, emissione di luce assiale, conduttore: fibra plastica+plastica 1xØ0,5mm, -55-80°C, IP40

**LT207001**



Guida luminosa a pulsante, 2m, testa: acciaio inox 17long M6x0,75, emissione di luce assiale, conduttore: fibra plastica+plastica 1xØ1mm, -55-80°C, IP67

**VK200371**



Cavo di collegamento, 2 m, presa M8 a 4 poli angolata, estremità libera del cavo, 4x0,34 mm<sup>2</sup>, PUR (poliuretano), Ø4,7 mm, 30 V, -30-90°C, IP67, resistente alla catena di trascinamento e alla torsione, oli e lubrificanti di raffreddamento, area di saldatura, senza silicone

**VK200375**



Cavo di collegamento, 2 m, presa M8 a 4 poli diritti, estremità libera del cavo, 4x0,34 mm<sup>2</sup>, PUR (poliuretano), Ø4,7 mm, 30 V, -30-90°C, IP67, resistente alla catena di trascinamento e alla torsione, oli e lubrificanti di raffreddamento, area di saldatura, senza silicone

**LS207003**



Barriera fotoelettrica, 2m, testa: acciaio inox 16lang M2.6 M2.6x0.45 M4x0.7, emissione di luce assiale, conduttore: fibra plastica+plastica 2xØ1.5mm, -55-80°C, IP67, per ottiche montate in alto

**LS207009**



Barriera fotoelettrica, 2m, testa: acciaio inox 12long M3 M3x0.5 Ø2, emissione di luce assiale, conduttore: fibra di plastica+plastica 2xØ0.5mm, -55-80°C, IP67

**AL000003**



Accessori Guida luminosa, fibra di plastica, barriera, Ø2,2 mm, simplex, plastica+plastica, al metro

**AL000004**



Accessori Guida luminosa, attacco ottico, pulsante, infrarosso, Ø25mm 100lungo, rotondo, alluminio+vetro

Ulteriori accessori sono disponibili sulla nostra homepage



**Installazione**

L'installazione deve essere eseguita esclusivamente da un elettricista qualificato!



**Smaltimento dei rifiuti**

Numero RAEE secondo § 6 par. 3 ElektroG: 40951076

**Istruzioni di sicurezza**

/ Prima della messa in funzione, accertarsi che siano state rispettate tutte le indicazioni di sicurezza contenute nella documentazione del prodotto.

/ L'uso di questi prodotti è vietato se ha un impatto diretto sulla sicurezza personale.