

OL100370

Czujniki światłowodowe • Wzmacniacz Światłowodowy laser plastikowy

Wzmacniacz światłowodowy, 30x64x9mm, 12-24V DC, 1x PNP NC/NO, 4-stykowe złącze wtykowe M8, IP40, PBT, światło czerwone niespolaryzowane



Światłowody w połączeniu z odpowiednim wzmacniaczem światłowodowym są bezdotykowymi i odpornymi na zużycie przełącznikami położenia, które mogą być również używane w trudnych warunkach środowiskowych. Wykrywają one obiekty niezależnie od ich właściwości (np. kształtu, koloru, struktury powierzchni, materiału). Ponieważ końcówki lub głowice kabli światłowodowych są małe, a kable światłowodowe są również elastyczne, wykrywanie obiektów w trudno dostępnych miejscach można rozwiązać bardzo elegancko. Światłowody mogą być stosowane bez specjalnych środków ostrożności w obszarach zagrożonych wybuchem oraz w strefach z polem elektrycznym i/lub magnetycznym (systemy wysokiego napięcia, elektryczne urządzenia spawalnicze), ponieważ ich działanie nie jest zakłócone. Światłowody są dostępne w wersjach umożliwiającą realizację funkcji czujnika fotoelektrycznego lub przełącznika chwilowego.

Właściwości elektryczne

Czas reakcji	0,25 ms
Liczba wyjść przełączających	1
Wyświetlacz	Wyświetlacz LCD Wyświetlacz LED
Wykonywanie funkcji przełączania	Styk normalnie zamknięty/normalnie otwarty
Projekt połączenia elektrycznego	Złącze wtykowe M8
Konstrukcja wyjścia przełączającego	PNP
Znamionowy prąd przełączania	100 mA
Procedura ustawiania	Parametryzacja Teach-In
Odporność na zwarcia	Tak
Prąd bez obciążenia	30 mA
Liczba biegunów	4
Częstotliwość przełączania	2000 Hz
Spadek napięcia	1,5 V
Funkcja dotykowa	Przełączanie światło/ciemność
Zabezpieczenie przed odwrotną polaryzacją	Tak
Napięcie robocze (DC)	12 - 24 V
Funkcja czasu	Tak
Konfigurowalne funkcje wyjściowe	Punkt przełączania

Właściwości mechaniczne

Projekt	Prostopadłościan
Szerokość	9 mm
Wysokość	30 mm
Długość	64,5 mm
Typ montażu	Szyna top-hat
Klasa ochrony (IP)	IP40
Materiał obudowy	PBT
Projekt połączenia światłowodowego	Podłączenie zacisków
Temperatura otoczenia	-10 - 55 °C

Właściwości optyczne

Rodzaj światła	Światło czerwone niespolaryzowane
Długość fali czujnika	632 nm

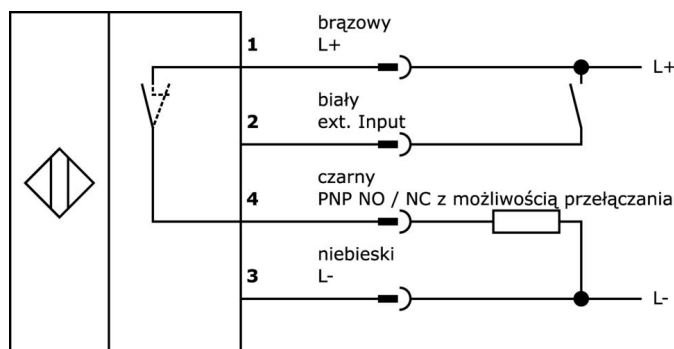
Klasyfikacja

ETIM 8	EC002651 Czujnik światłowodowy/wzmacniacz światłowodowy
--------	---

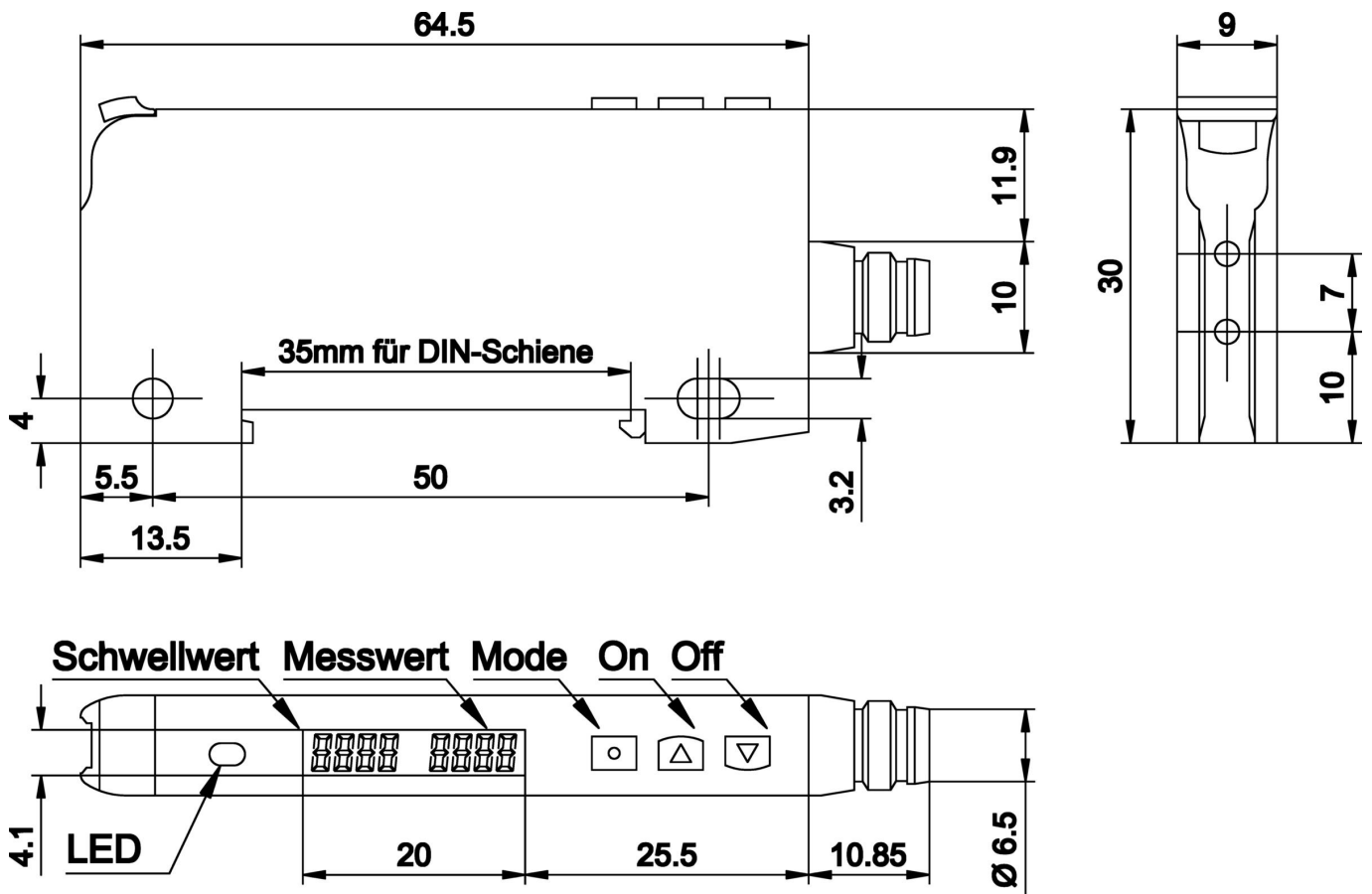
Więcej informacji

Grupa produktów IPF	152 Wzmacniacz światłowodowy
Wymiary opakowania	149 x 124 x 28 mm
Masa brutto	100 g
Numer taryfy celnej	85365019
Numer WEEE	40951076
Zgodność z OzDS	Tak
Zgodność z POP	Tak
Zgodność z REACH	Tak
Zgodność z dyrektywą RoHS	Tak

Schemat połączeń



Rysunek wymiarowy



Fragment programu akcesoriów

LT107205



Przycisk światłowodowy, 1m, głowica: $\varnothing 1.5$, osiowa emisja światła, przewodnik: włókno plastikowe+plastik $1 \times \varnothing 0.5 \text{mm}$, -55-80°C, IP40

LT207001



Przycisk światłowodowy, 2m, głowica: stal nierdzewna 17long M6x0.75, osiowa emisja światła, przewodnik: włókno z tworzywa sztucznego + tworzywo sztuczne $1 \times \varnothing 1 \text{mm}$, -55-80°C, IP67

VK200371



Kabel połączeniowy, 2 m, gniazdo M8 4-stykowe kątowe, wolny koniec kabla, $4 \times 0.34 \text{mm}^2$, PUR (poliuretan), $\varnothing 4.7 \text{mm}$, 30 V, -30-90°C, IP67, odporny na łańcuch wleczony i skręcanie, oleje i smary chłodzące, obszar spawania, bez silikonu

VK200375



Kabel połączeniowy, 2 m, gniazdo M8 4-stykowe proste, wolny koniec kabla, $4 \times 0.34 \text{mm}^2$, PUR (poliuretan), $\varnothing 4.7 \text{mm}$, 30 V, -30-90°C, IP67, odporny na łańcuch wleczony i skręcanie, oleje i smary chłodzące, obszar spawania, bez silikonu

LS207003



Bariera światłowodowa, 2m, głowica: stal nierdzewna 16long M2.6 M2.6x0.45 M4x0.7, osiowa emisja światła, przewodnik: włókno z tworzywa sztucznego + tworzywo sztuczne $2 \times \varnothing 1.5 \text{mm}$, -55-80°C, IP67, do optyki montowanej od góry

LS207009



Bariera światłowodowa, 2m, głowica: stal nierdzewna 12long M3 M3x0.5 $\varnothing 2$, osiowa emisja światła, przewodnik: włókno z tworzywa sztucznego + tworzywo sztuczne $2 \times \varnothing 0.5 \text{mm}$, -55-80°C, IP67

AL000003



Akcesoria Światłowód, włókno z tworzywa sztucznego, bariera, $\varnothing 2$, 2 mm, simplex, tworzywo sztuczne + tworzywo sztuczne, na metry

AL000004



Akcesoria Prowadnica światła, mocowanie optyczne, przycisk, podczerwień, $\varnothing 25 \text{mm}$ 100long, okrągła, aluminium+szkło

Więcej akcesoriów można znaleźć na naszej stronie internetowej



Instalacja

Instalacja może być przeprowadzona wyłącznie przez wykwalifikowanego elektryka!



Usuwanie odpadów

Numer WEEE zgodnie z § 6 ust. 3 ElektroG: 40951076

Instrukcje bezpieczeństwa

/ Przed uruchomieniem należy upewnić się, że przestrzegane są wszystkie instrukcje bezpieczeństwa zawarte w dokumentacji produktu.

/ Korzystanie z tych produktów jest zabronione, jeśli mają one bezpośredni wpływ na bezpieczeństwo osobiste.