

## OL100370

### Sensores de fibra óptica • Amplificador de fibra óptica fibra de plástico

amplificador de fibra óptica, 30x64x9mm, 12-24V DC, 1x PNP NC/NO, conector M8 4pin, IP40, PBT, luz vermelha sem polaridade



As fibras ópticas em combinação com o amplificador de fibra óptica adequado funcionam como interruptores de posição sem contacto e sem desgaste que também podem ser utilizados em condições ambientais adversas. Detectam objectos independentemente das suas características (por exemplo, forma, cor, estrutura da superfície, material). Como as extremidades e as cabeças da fibra óptica têm dimensões reduzidas e a fibra óptica é flexível, podem ser criadas soluções muito elegantes para a detecção de objectos em locais de difícil acesso. As fibras ópticas podem ser utilizadas sem precauções especiais em áreas potencialmente explosivas e em zonas com campos eléctricos e/ou magnéticos (instalações de alta tensão, equipamentos de soldadura eléctrica), uma vez que a sua função não é afectada. As fibras ópticas estão disponíveis em versões para implementação da função como sensor de feixe passante ou sensor de reflexão difusa.

#### Características eléctricas

Tempo de resposta	0,25 ms
Número de saídas de comutação	1
Ecrã	Ecrã LCD   Ecrã LED
Execução da função de comutação	Normalmente fechado/ normalmente aberto
Concepção da ligação eléctrica	Conector M8
Versão de saída de comutação	PNP
Corrente nominal de comutação	100 mA
Procedimento de definição	Parametrização   Aulas teóricas
À prova de curto-circuito	Sim
Corrente em vazio	30 mA
Número de postes	4
Frequência de comutação	2000 Hz
Queda de tensão	1,5 V
Função táctil	comutação claro/escuro
Protecção contra polaridade inversa	Sim
Tensão de funcionamento (DC)	12 - 24 V
Função de tempo	Sim
Funções de saída	Ponto de comutação

**Características mecânicas**

Tipo	Cubóide
Largo	9 mm
Altura	30 mm
Comprimento	64,5 mm
Tipo de montagem	Calha da cartola
Classe de protecção (IP)	IP40
Material do invólucro	PBT
Concepção da ligação da guia de luz	Ligação de braçadeira
Temperatura ambiente	-10 - 55 °C

**Características ópticas**

Tipo de luz	Luz vermelha não polarizada
Comprimento de onda do sensor	632 nm

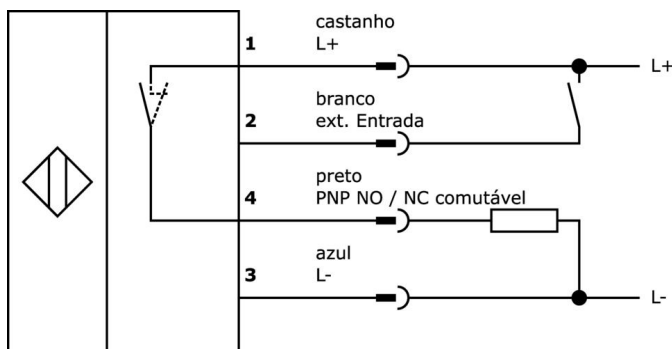
**Classificação**

ETIM 8	EC002651 Sensor/amplificador de fibra óptica
--------	--

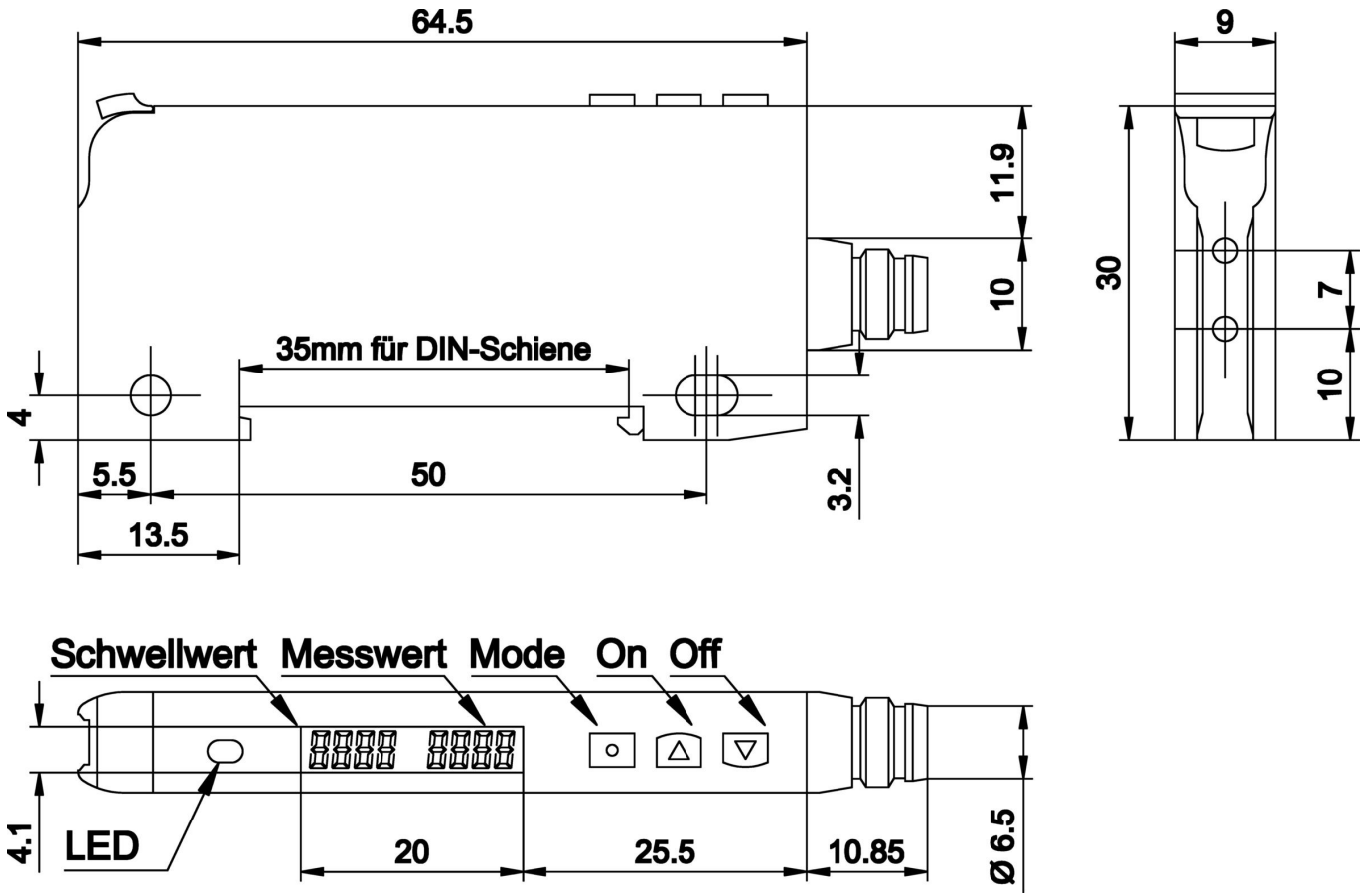
**Mais**

Grupo de produtos IPF	152 amplificadores de fibra óptica
dimensões da embalagem	149 x 124 x 28 mm
Peso bruto	100 g
Número da pauta aduaneira	85365019
Número WEEE	40951076
Conformidade com OzDS	Sim
Compatível com POP	Sim
Em conformidade com o REACH	Sim
Conformidade com RoHS	Sim

**Ligação**



Desenho dimensional



**Programa de acessórios de extracção**

**LT107205**



sensor de reflexão difusa em fibra óptica, 1m, cabeça: Ø1,5, saída de luz Axial, condutor: Fibra plástica+Plástico, -55-80°C, IP40

**LT207001**



sensor de reflexão difusa em fibra óptica, 2m, cabeça: Aço inoxidável 17long M6x0.75, saída de luz Axial, condutor: Fibra plástica+Plástico, -55-80°C, IP67

**VK200371**



Cabo de ligação, 2m, M8 Fêmea (tomada) 4pinos Angular, Extremidade do condutor livre, 4x0,34mm<sup>2</sup>, PUR (Poliuretano), Ø4,7mm, 30V, -30-90°C, IP67, Adequado para corrente de arrasto e resistente à torção, Lubrificantes de óleo e de arrefecimento, Zona de soldadura, Sem silicone

**VK200375**



Cabo de ligação, 2m, M8 Fêmea (tomada) 4pinos Reto, Extremidade do condutor livre, 4x0,34mm<sup>2</sup>, PUR (Poliuretano), Ø4,7mm, 30V, -30-90°C, IP67, Adequado para corrente de arrasto e resistente à torção, Lubrificantes de óleo e de arrefecimento, Área de soldadura, Sem silicone

**LS207003**



barreira de fibra óptica, 2m, cabeça: Aço inoxidável 16long M2.6 M2.6x0.45 M4x0.7, saída de luz Axial, condutor: Fibra plástica+Plástico, -55-80°C, IP67, para fixação de óptica

**LS207009**



barreira de fibra óptica, 2m, cabeça: Aço inoxidável 12long M3 M3x0.5 Ø2, saída de luz Axial, condutor: Fibra plástica+Plástico, -55-80°C, IP67

**AL000003**



acessórios fibra óptica, Fibra plástica, barreira, Ø2,2mm, Simplex, Plástico+Plástico, bom para quintal

**AL000004**



acessórios fibra óptica, Parte superior óptica, sensor de reflexão difusa, infravermelhos, Ø25mm 100long, Redondo, Alumínio+Vidro

Pode encontrar mais acessórios na nossa página inicial



**Instalação**

A montagem / instalação só pode ser efectuada por um electricista qualificado!



**Eliminação**

Número WEEE de acordo com § 6 para. 3 ElektroG: 40951076

**Avisos de segurança**

/ Antes da primeira utilização, certifique-se de que segue todas as instruções de segurança que possam ser fornecidas nas informações sobre o produto.

/ Nunca utilize estes dispositivos em aplicações em que a segurança de uma pessoa dependa da sua funcionalidade.