

OL110000

Optické vláknové senzory • Zesilovač optické vlákno plastové vlákno

Fotodiodový zesilovač, 30x70x10mm, 12-24V DC, 2x PNP NC/NO, 4-20mA, kabel, IP40, plast ABS, červené nepolarizované světlo



Fotodiody ve spojení s vhodným optickým zesilovačem jsou bezkontaktní a bezoděrové polohové spínače, které lze použít i v náročných podmínkách prostředí. Detekují objekty bez ohledu na jejich vlastnosti (např. tvar, barva, struktura povrchu, materiál). Vzhledem k tomu, že fotodiodové konce nebo hlavice mají malé rozměry a optické vlákno je navíc flexibilní, lze velmi elegantně řešit detekci objektů v těžko přístupných místech. Optická vlákna lze bez zvláštních bezpečnostních opatření používat v oblastech s nebezpečím výbuchu a v zónách s elektrickým a/nebo magnetickým polem (vysokonapěťové systémy, elektrická svářecí zařízení), protože tím není narušena jejich funkce. Optická vlákna jsou k dispozici ve verzích pro realizaci funkce jako světelná závora s průchozím nebo difúzním odrazem.

Elektrické vlastnosti

Odezva/doba poklesu	0,025 ms
Počet spínacích výstupů	2
Zobrazení	LCD displej LED displej
Provedení spínací funkce	Rozpínací kontakt / spínací kontakt
Provedení analogového výstupu	4 - 20mA
Provedení elektrické přípojky	Kabely
Provedení spínacího výstupu	PNP
Jmenovitý spínací proud	100 mA
Postup nastavení	Parametrizace Teach-In
Hystereze	10 %
Odolné proti zkratům	Ano
Proud naprázdno	40 mA
Frekvence spínání	7000 Hz
Pokles napětí	1,5 V
Snímací funkce	světlem/tmou přepínaný/fázovaný
Chráněné proti přepólování	Ano
Provozní napětí (DC)	12 - 24 V
Časová funkce	Ano
Výstupní funkce	Spínací bod
ardSOCA_ElektrischerAnschluss	
ardSOCA_Betriebsspannung	

Mechanické vlastnosti

Počet vodičů	6
Design	Kvádr
Šířka	10 mm
Výška	30,5 mm
Délka	70 mm
Druh montáže	Montážní lišta
Druh krytí (IP)	IP40
Materiál krytu	Plast (ABS)
Návrh připojení optických vláken	svorkové připojení
Okolní teplota	-25 - 55 °C
ardSOCA_Abmessungen	

Optické vlastnosti

Druh světla	Červené světlo nepolarizované
Vlnová délka snímače	660 nm

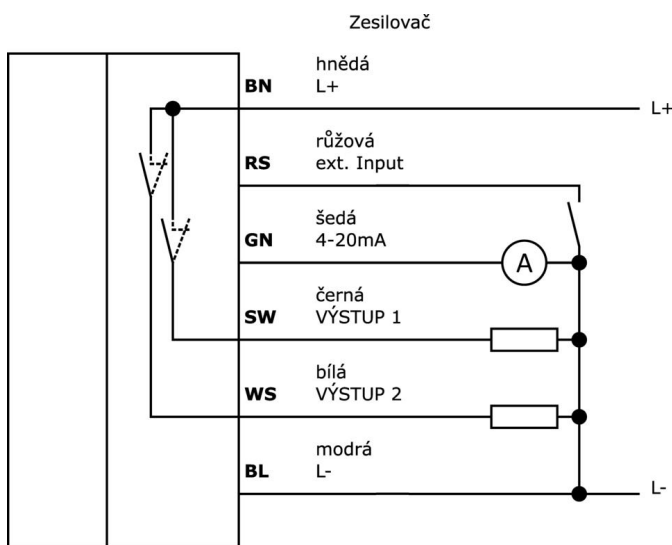
Klasifikace

ETIM 8	EC002651 Senzor/zesilovač s optickými vlákny
--------	--

Další

Skupina produktů IPF	152 Zesilovače pro optická vlákna
Rozměry balení	210 x 138 x 95 mm
Hrubá váha	105 g
Číslo zboží	85365019
WEEE číslo	40951076
V souladu s ODS	Ano
V souladu s REACH	Ano
V souladu s RoHS	Ano

Připojka



Výňatek z programu příslušenství**LT107030**

Optická vlákna Difuzní snímač, 1m,
Horní část: M6x0,75, Výstup světla
Axiální, vodič: Plastvlákno+Plast, -
40-70°C

LT107040

Optická vlákna Difuzní snímač, 1m,
Horní část: M6 M6x0,75, Výstup
světla Axiální, vodič:
Plastvlákno+Ušlechtilá ocel

LS107015

Optická vlákna Závora, 1m, Horní
část: Ušlechtilá ocel 35dlouhé Ø1
Ø2, Výstup světla boční, vodič:
Plastvlákno+Plast, IP40

LS107040

Optická vlákna Závora, 1m, Horní
část: 20dlouhé M4 M2,6x0,45
M4x0,7, Výstup světla Axiální,
vodič: Plastvlákno+Ušlechtilá ocel

Další příslušenství najdete na našich domovských stránkách

**Montáž**

Montáž / instalaci smí provádět pouze
kvalifikovaný elektrikář!

**Likvidace**

Číslo WEEE podle § 6 odst. 3 ElektroG:
40951076

Bezpečnostní pokyny

/ Před uvedením do provozu prosím zkontrolujte, zda byly dodrženy veškeré bezpečnostní pokyny, které jsou případně uvedené v dokumentaci výrobku.

/ Nikdy nepoužívejte tato zařízení v aplikacích, kde bezpečnost osob závisí na jejich funkčnosti.