

OL110000

Sensores de fibra óptica • Amplificador Fibra óptica Fibra plástica

Amplificador de fibra óptica, 30x70x10mm, 12-24V CC, 2x PNP NC/NO, 4-20mA, cable, IP40, plástico ABS, luz roja no polarizada



La fibra óptica, junto con el amplificador de fibra óptica adecuado, son interruptores de posición sin contacto y sin desgaste que también pueden utilizarse en condiciones ambientales adversas. Detectan objetos independientemente de sus propiedades (por ejemplo, forma, color, estructura de la superficie, material). Como los extremos o cabezales de los cables de fibra óptica son pequeños y los cables de fibra óptica también son flexibles, la detección de objetos en lugares de difícil acceso puede resolverse de forma muy elegante. Las guías de luz pueden utilizarse sin precauciones especiales en áreas potencialmente explosivas y en zonas con campos eléctricos y/o magnéticos (sistemas de alta tensión, equipos de soldadura eléctrica), ya que su función no se ve afectada por ello. Las fibras ópticas están disponibles en versiones para implementar la función como barrera fotoeléctrica de barrera o interruptor de acción momentánea.

Datos eléctricos

Tiempo de respuesta/caída	0,025 ms
Cantidad de salidas de conmutación	2
Pantalla	pantalla LCD pantalla LED
Ejecución de la función de conmutación	Contacto NC/NA
Versión de la salida analógica	4 - 20mA
Versión de la conexión eléctrica	Cable
Versión de la salida de conmutación	PNP
Corriente de conmutación asignada	100 mA
Procedimiento de ajuste	Parametrización Teach-In
Histéresis relativa	10 %
A prueba de cortocircuitos	Sí
Corriente en vacío	40 mA
Frecuencia de conmutación	7000 Hz
Caída de tensión	1,5 V
Función de escaneo	de conmutación claridad/oscuridad
Con protección contra la inversión de polaridad	Sí
Tensión de servicio (CC)	12 - 24 V
Función de temporización	Sí
Funciones de salida	Punto de conmutación
ardSOCA_ElektrischerAnschluss	
ardSOCA_Betriebsspannung	

Datos mecánicos

Número de hilos	6
Diseño	Cubo
Ancho	10 mm
Altura	30,5 mm
Longitud	70 mm
Tipo de montaje	Raíl DIN
Grado de protección (IP)	IP40
Material de la carcasa	Plástico (ABS)
diseño de la conexión del cable de fibra óptica	conexión de abrazadera
Temperatura ambiente	-25 - 55 °C
ardSOCA_Abmessungen	

Datos ópticos

Tipo de luz	Luz roja no polarizada
Longitud de onda del sensor	660 nm

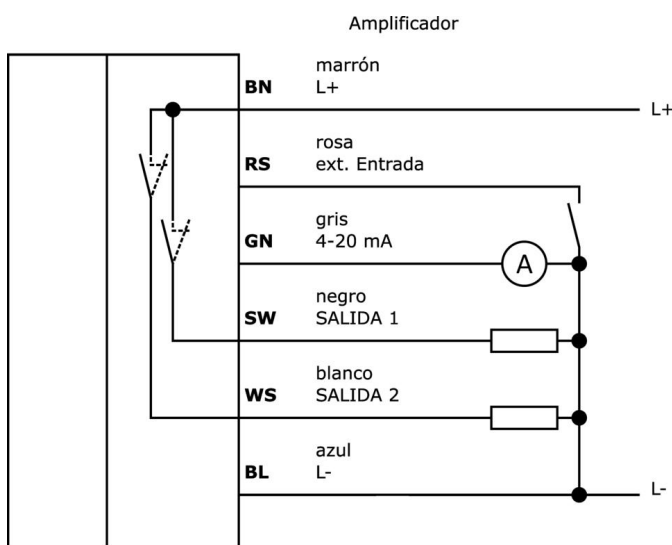
Clasificación

ETIM 8	EC002651 Sensor/amplificador de fibra óptica
--------	--

Más

Grupo de productos ipf	152 Amplificadores de fibra óptica
dimensiones de embalaje	210 x 138 x 95 mm
Peso bruto	105 g
Código arancelario	85365019
WEEE número	40951076
Conforme con OzDS	Sí
Conforme a REACH	Sí
Conforme a RoHS	Sí

Conexión



Extracto del programa de accesorios**LT107030**

fibras ópticas sensor, 1m, cabezal:
m6x0,75, salida de luz axial,
conductor: plásticofibra+plástico, -
40-70°C

LT107040

fibras ópticas sensor, 1m, cabezal:
m6 m6x0,75, salida de luz axial,
conductor: plásticofibra+acero
inoxidable

LS107015

fibras ópticas fotocélula, 1m,
cabezal: Acero inoxidable 35largo
Ø1 Ø2, Salida de luz lateral,
conductor: Plásticofibra+Plástico,
IP40

LS107040

fibras ópticas fotocélula, 1m,
cabezal: 20largo m4 m2,6x0,45
m4x0,7, salida de luz axial,
conductor: plásticofibra+acero
inoxidable

Encontrará más accesorios en nuestra página web

**Montaje**

El montaje/la instalación solo debe ser
llevado a cabo por electricistas cualificados.

**Eliminación de residuos**

Número WEEE según § 6 párrafo 3 ElektroG:
40951076

Indicaciones de seguridad

- / Antes de la puesta en marcha, asegúrese de que se han respetado todas las indicaciones de seguridad indicadas en la documentación del producto.
- / El uso de estos productos está prohibido si tienen un efecto directo en la seguridad de las personas.