

OL110000

Capteurs à fibre optique • Amplificateur Fibre optique Fibre plastique

Amplificateur pour fibre optique, 30x70x10mm, 12-24V DC, 2x PNP NC/NO, 4-20mA, câble, IP40, plastique ABS, lumière rouge non polarisée



Les fibres optiques associées à l'amplificateur à fibre optique approprié sont des interrupteurs de position fonctionnant sans contact et sans usure, qui peuvent également être utilisés dans des conditions environnementales difficiles. Ils détectent des objets, indépendamment de leur nature (par ex. forme, couleur, structure de surface, matériau). Comme les extrémités ou les têtes des fibres optiques présentent de petites dimensions et que les fibres optiques sont en outre flexibles, les détections d'objets à des endroits difficiles d'accès peuvent être résolues de manière très élégante. Les fibres optiques peuvent être utilisées sans précautions particulières dans les zones à risque d'explosion et dans les zones soumises à des champs électriques et/ou magnétiques (installations à haute tension, équipements de soudage électrique), car leur fonctionnement n'en est pas affecté. Les fibres optiques sont disponibles dans des versions pour la mise en œuvre de la fonction comme barrière lumineuse unidirectionnelle ou comme bouton-poussoir.

Caractéristiques électriques

Temps de réponse	0,025 ms
Nombre de sorties de commutation	2
Annonce	Écran LCD Indicateur LED
Exécution de la fonction de commutation	Contact à ouverture/fermeture
Exécution de la sortie analogique	4 - 20mA
Exécution du raccordement électrique	Câble
Version de la sortie de commutation	PNP
Courant de coupure assigné	100 mA
Procédure de réglage	Paramétrage Apprentissage
Hystérésis relative	10 %
Résistant aux courts-circuits	Oui
Courant à vide	40 mA
Fréquence de commutation	7000 Hz
Chute de tension	1,5 V
Fonction tactile	commutation "clair/foncé
Protégé contre l'inversion de polarité	Oui
Tension de fonctionnement (DC)	12 - 24 V
Fonction de temps	Oui
Fonctions de sortie	Point de commutation
Raccordement électrique	
Tension de service	

Propriétés mécaniques

Nombre de fils	6
Forme de construction	Parallépipède rectangle
Largeur	10 mm
Hauteur	30,5 mm
Longueur	70 mm
Type de montage	Rail DIN
Indice de protection (IP)	IP40
Matériau du boîtier	Plastique (ABS)
Exécution du raccordement de la fibre optique	Raccord à compression
Température ambiante	-25 - 55 °C
Dimensions	

Propriétés optiques

Type de lumière	Lumière rouge non polarisée
Longueur d'onde du capteur	660 nm

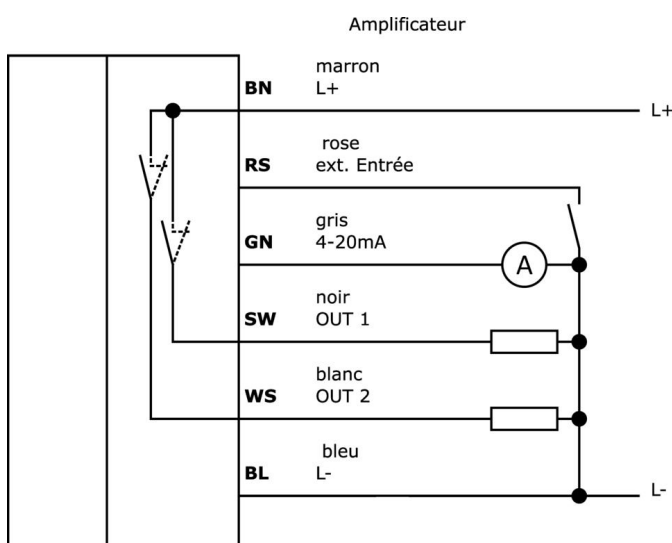
Classification

ETIM 8	EC002651 Capteur à fibre optique/amplificateur à fibre optique
--------	--

Autre

Groupe de produits IPF	152 Amplificateur à fibre optique
Dimensions de l'emballage	210 x 138 x 95 mm
Poids brut	105 g
Numéro de tarif douanier	85365019
Numéro WEEE	40951076
Conforme à la norme OzDS	Oui
Conforme à REACH	Oui
Conforme à la directive RoHS	Oui

Schéma de connexion



Extrait de la gamme d'accessoires**LT107030**

Fibre optique bouton-poussoir,
1m, tête : M6x0,75, sortie axiale
de la lumière, conducteur : fibre
synthétique+plastique 1x, -40-
70°C

LT107040

Fibre optique bouton-poussoir,
1m, tête : M6 M6x0,75, sortie
axiale de la lumière, conducteur :
fibre synthétique+inox 2xØ1mm

LS107015

Fibre optique barrière, 1m, tête :
acier inoxydable 35lang Ø1 Ø2,
sortie de la lumière latérale,
conducteur : fibre
synthétique+plastique 2xØ0,
75mm, IP40

LS107040

Barrière optique, 1m, tête : 20lang
M4 M2,6x0,45 M4x0,7, sortie
axiale de la lumière, conducteur :
fibre synthétique+acier inoxydable
1xØ1mm

Vous trouverez d'autres accessoires sur notre site Internet

**Montage**

Le montage / l'installation ne doit être
effectué que par un électricien spécialisé !

**Élimination**

Numéro WEEE selon § 6 alinéa 3 ElektroG :
40951076

Consignes de sécurité

/ Avant la mise en service, veuillez vous assurer que toutes les consignes de sécurité figurant éventuellement dans la documentation du produit ont été respectées.

/ En cas d'impact direct sur la sécurité des personnes, l'utilisation de ces produits est interdite.