

## OL110000

### Sensores de fibra óptica • Amplificador de fibra óptica fibra de plástico

Amplificador de fibra óptica, 30x70x10mm, 12-24V DC, 2x PNP NC/NO, 4-20mA, cabo, IP40, plástico ABS, luz vermelha não polarizada



As fibras ópticas, em conjunto com o amplificador de fibra óptica adequado, são interruptores de posição sem contacto e sem desgaste que também podem ser utilizados em condições ambientais adversas. Detectam objectos independentemente das suas propriedades (por exemplo, forma, cor, estrutura da superfície, material). Como as extremidades ou cabeças dos cabos de fibra óptica são pequenas e os cabos de fibra óptica também são flexíveis, a deteção de objectos em locais de difícil acesso pode ser resolvida de forma muito elegante. As guias de luz podem ser utilizadas sem precauções especiais em áreas potencialmente explosivas e em zonas com campos eléctricos e/ou magnéticos (sistemas de alta tensão, equipamentos de soldadura eléctrica), uma vez que a sua função não é prejudicada por isso. As fibras ópticas estão disponíveis em versões para implementação da função como sensor fotoelétrico de passagem ou interruptor de ação momentânea.

#### Características eléctricas

Tempo de resposta	0,025 ms
Número de saídas de comutação	2
Ecrã	Ecrã LCD   Ecrã LED
Execução da função de comutação	Normalmente fechado/ normalmente aberto
Versão de saída analógica	4 - 20mA
Concepção da ligação eléctrica	Cabo
Versão de saída de comutação	PNP
Corrente nominal de comutação	100 mA
Procedimento de definição	Parametrização   Aulas teóricas
Histerese relativa	10 %
À prova de curto-circuito	Sim
Corrente em vazio	40 mA
Frequência de comutação	7000 Hz
Queda de tensão	1,5 V
Função táctil	comutação claro/escuro
Protecção contra polaridade inversa	Sim
Tensão de funcionamento (DC)	12 - 24 V
Função de tempo	Sim
Funções de saída	Ponto de comutação
Ligação eléctrica	
Tensão de funcionamento	

**Características mecânicas**

Número do fio	6
Tipo	Cubóide
Largo	10 mm
Altura	30,5 mm
Comprimento	70 mm
Tipo de montagem	Calha da cartola
Classe de protecção (IP)	IP40
Material do invólucro	Plástico (ABS)
Concepção da ligação da guia de luz	Ligação de braçadeira
Temperatura ambiente	-25 - 55 °C
Dimensões	

**Características ópticas**

Tipo de luz	Luz vermelha não polarizada
Comprimento de onda do sensor	660 nm

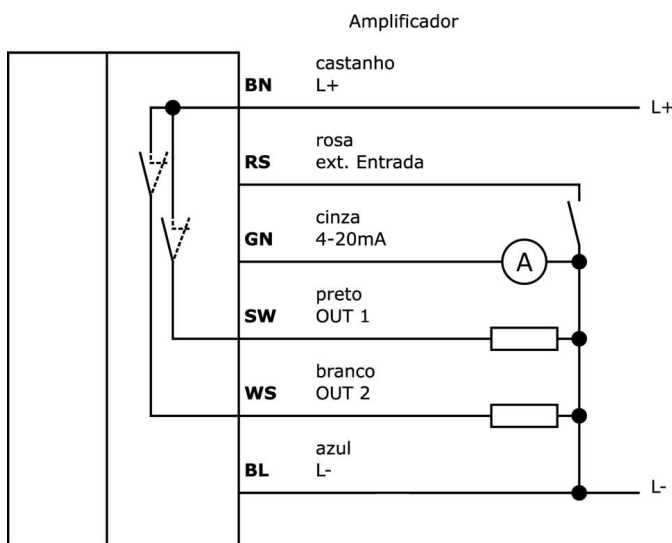
**Classificação**

ETIM 8	EC002651 Sensor/amplificador de fibra óptica
--------	--

**Mais**

Grupo de produtos IPF	152 amplificadores de fibra óptica
dimensões da embalagem	210 x 138 x 95 mm
Peso bruto	105 g
Número da pauta aduaneira	85365019
Número WEEE	40951076
Conformidade com OzDS	Sim
Em conformidade com o REACH	Sim
Conformidade com RoHS	Sim

**Ligação**



**Programa de acessórios de extracção****LT107030**

sensor de reflexão difusa de fibra óptica, 1m, cabeça: M6x0.75, saída de luz Axial, condutor: Fibra plástica+Plástico, -40-70°C

**LT107040**

sensor de reflexão difusa em fibra óptica, 1m, cabeça: M6 M6x0.75, saída de luz Axial, condutor: Fibra plástica+Aço inoxidável

**LS107015**

barreira de fibra óptica, 1m, cabeça: Aço inoxidável 35long Ø1 Ø2, saída de luz Lateral, condutor: Fibra plástica+Plástico, IP40

**LS107040**

barreira de fibra óptica, 1m, cabeça: 20long M4 M2.6x0.45 M4x0.7, saída de luz Axial, condutor: Fibra de plástico+Aço inoxidável

Pode encontrar mais acessórios na nossa página inicial

**Instalação**

A montagem / instalação só pode ser efectuada por um electricista qualificado!

**Eliminação**

Número WEEE de acordo com § 6 para. 3 ElektroG: 40951076

**Avisos de segurança**

/ Antes da primeira utilização, certifique-se de que segue todas as instruções de segurança que possam ser fornecidas nas informações sobre o produto.

/ Nunca utilize estes dispositivos em aplicações em que a segurança de uma pessoa dependa da sua funcionalidade.