

## OL110000

### 光纤传感器 • 放大器 纤维光学器件 塑料纤维

光纤放大器，30x70x10mm，12-24V DC，2x PNP NC/NO，4-20mA，电缆，IP40，ABS 塑料，红光无极性



光纤与适当的光纤放大器配合使用，是一种非接触、无磨损的位置开关，也可在恶劣的环境条件下使用。它们可以检测物体的任何属性（如形状、颜色、表面结构、材料）。由于光导纤维的末端或头部很小，而且光导纤维也很柔软，因此可以很好地解决难以触及的地方的物体检测问题。在有潜在爆炸危险的区域以及有电场和/或磁场的区域（高压系统、电气焊接设备），无需采取特殊的预防措施即可使用光导管，因为它们的功能不会因此而受到影响。光纤导光板可用作直通光电传感器或瞬间动作开关。

#### 电气特性

响应/衰减时间	0.025 毫秒
开关输出的数量	2
显示	液晶显示器   LED显示屏
开关功能的类型	常闭触点/常开触点
模拟输出的类型	4-20mA
电气连接的类型	电缆
开关输出的类型	PNP
额定开关电流	100 毫安
设置程序	参数化   教学活动
相对滞后性	10 %
短路保护	是
空载电流	40 毫安
开关频率	7000 Hz
电压下降	1.5 V
扫描功能	光照/暗照模式
反向极性保护	是
工作电压 ( DC )	12 - 24 V
时间功能	是
输出功能	切换点
电气连接	
工作电压	

**机械特征**

核心数量	6
设计	长方体
宽度	10 mm
高度	30.5 mm
长度	70 mm
安装方法	高帽轨道
保护程度 ( IP )	IP40
外壳材料	塑料 ( ABS )
光纤连接的设计	终端连接
环境温度	-25 - 55 °C
尺寸	

**光学特征**

光源	无极性红灯
传感器的波长	660 纳米

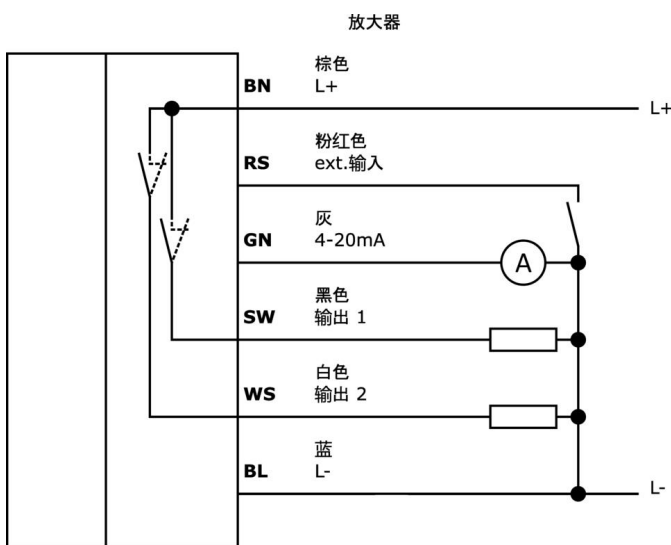
**种类**

ETIM 8	EC002651 光纤传感器/放大器
--------	--------------------

**更多**

IPF 产品组	152个光纤放大器
包装尺寸	210 x 138 x 95 mm
总重量	105 g
海关税号	85365019
WEEE 编号	40951076
符合 OzDS 标准	是
适应性强	是
符合 RoHS 标准	是

**连接**



摘录配件方案

LT107030



光纤扩散-反射传感器, 1米, 头  
。M6x0.75, 光线出口轴向, 导  
体。塑料纤维+塑料, -40-70°C

LT107040

光纤扩散-反射传感器, 1米, 头  
。M6 M6x0.75, 光线出口轴向,  
导体。塑料纤维+不锈钢

LS107015



光纤屏障, 1米, 头部。不锈钢  
35long Ø1 Ø2, 光线出口 侧面, 导  
体。塑料纤维+塑料, IP40

LS107040

光纤护栏, 1米, 头部: 20long  
M4 M2.6x0.45 M4x0.7, 光线出  
口轴向, 导体。塑料纤维+不锈  
钢

您可以在我们的主页上找到更多配件



安装  
安装工作只能由合格的电工来完成!



废弃处理  
根据第 6 条第 3 款 ElektroG 规定的 WEEE  
编号: 40951076

安全警告

- / 在初始操作之前, 请确保遵循产品信息中可能提供的所有安全说明。
- / 切勿在人的安全取决于其功能的应用中使用这些设备。