

OL150105

Optické vláknové senzory • Zesilovač optické vlákno plastové vlákno

Optický zesilovač, 30x30x15mm, 10-35V DC, 1x PNP light-on mode, PVC kabel, IP67, PBTP, červené nepolarizované světlo



Optická vlákna jsou v kombinaci s vhodným zesilovačem bezdotykové a neopotřebitelné polohové spínače, které lze také použít v náročných podmínkách. Zachycují objekty bez ohledu na jejich vlastnosti (např. tvar, barvu, strukturu povrchu, materiál). Vzhledem k tomu, že optická vlákna, popř. hlavy mají malé rozměry a jsou dodatečně pružná, lze snímání objektů vyřešit velmi elegantně i v obtížně dostupných oblastech. Optická vlákna mohou být používána ve výbušných prostorech a v zónách s elektrickými a / nebo magnetickými poli (vysokonapěťové systémy, elektrická svařovací zařízení) bez zvláštních opatření, protože jejich funkce není narušena. Optická vlákna jsou k dispozici v provedení jako jednosměrná světelná závora nebo tlačítka.

Elektrické vlastnosti

Odezva/doba poklesu	0,5 ms
Počet spínacích výstupů	1
Zobrazení	LED displej
Provedení spínací funkce	světlem přepínaný/fázovaný
Provedení elektrické přípojky	Kabely
Provedení spínacího výstupu	PNP
Jmenovitý spínací proud	200 mA
Postup nastavení	Potenciometry
Hystereze	10 %
Odolné proti zkratům	Ano
Proud naprázdno	15 mA
Frekvence spínání	1000 Hz
Pokles napětí	2 V
Snímací funkce	světlem přepínaný/fázovaný
Chráněné proti přepólování	Ano
Doba poklesu	0,5 ms
Provozní napětí (DC)	10 - 35 V
Výstupní funkce	Spínací bod
ardSOCA_ElektrischerAnschluss	Ocasný kabel 3-žilový 2m
ardSOCA_Betriebsspannung	10-35 VDC

Mechanické vlastnosti

Počet vodičů	3
Design	Kvádr
Šířka	15 mm
Výška	30 mm
Délka kabelu	2 m
Délka	30 mm
Druh montáže	Šroubové upevnění
Druh krytí (IP)	IP67
Materiál krytu	PBT
Opláštění kabelu	Plast (PVC)
Návrh připojení optických vláken	svorkové připojení
Okolní teplota	-25 - 55 °C
ardSOCA_Abmessungen	30x15x30 mm

Optické vlastnosti

Druh světla	Červené světlo nepolarizované
Vlnová délka snímače	660 nm

Ostatní vlastnosti

Referenční médium / objekt	Měřicí deska 100x100 mm, bílá
----------------------------	-------------------------------

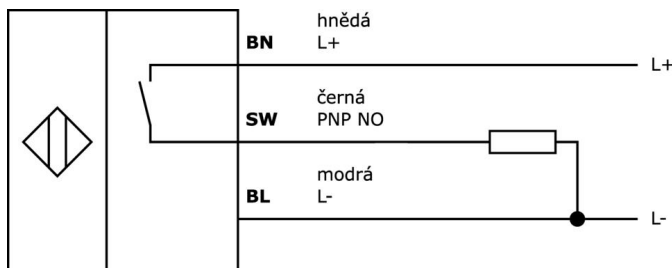
Klasifikace

ETIM 8	EC002651 Senzor/zesilovač s optickými vlákny
--------	--

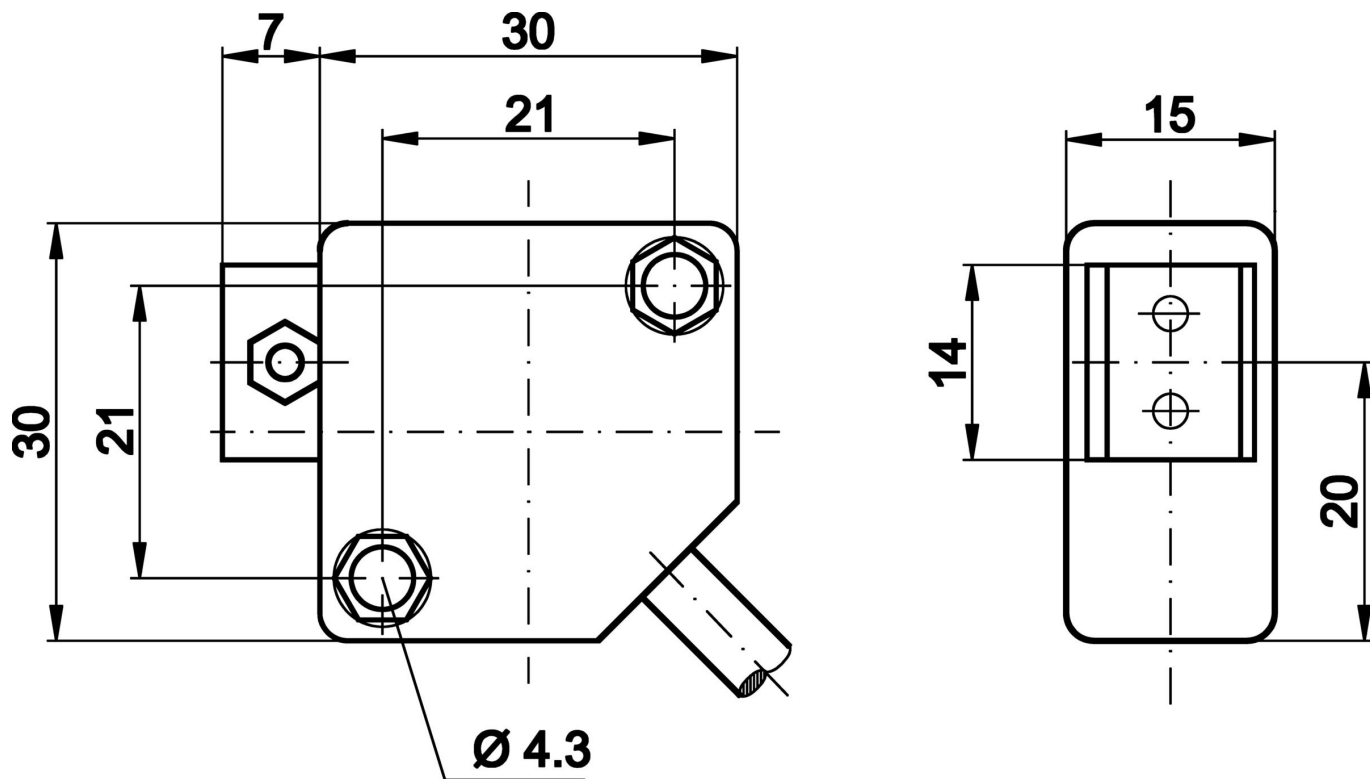
Další

Skupina produktů IPF	152 Zesilovače pro optická vlákna
Rozměry balení	210 x 180 x 16 mm
Hrubá váha	55 g
Číslo zboží	85365019
WEEE číslo	40951076
V souladu s REACH	Ano
V souladu s RoHS	Ano

Připojka



Rozměrový výkres



Výňatek z programu příslušenství

AL000003



Příslušenství Optická vlákna, Plastové vlákno, Závora, Ø2,2mm, Simplex, Plast+Plast, Metrové zboží

AL000004



Příslušenství Optická vlákna, Optický článek, Difuzní snímač, Infračervené světlo, Ø25mm 100dlouhé, Kruhový, Hliník+Sklo

VK003026



Zástrčka kabelu, zahnutý, Vhodné pro montáž svépomocí, Přípojka šroubení, Ø3-6,5mm, 4A, 240V, -25-90°C, M12 Samec (zástrčka) 4pólový, IP67, PBT

VK003028



Zástrčka kabelu, přímý, Vhodné pro montáž svépomocí, Přípojka šroubení, Ø3-6,5mm, 4A, 240V, -25-90°C, M12 Samec (zástrčka) 4pólový, IP67, PBT

VK003076



Zástrčka kabelu, zahnutý, Vhodné pro montáž svépomocí, Pájecí přívod, 4A, 60V, -40-85°C, M8 Samec (zástrčka) 3pólový, IP67, Mosaz

VK003078



Zástrčka kabelu, přímý, Vhodné pro montáž svépomocí, Pájecí přívod, Ø3,5-5mm, 4A, 60V, -40-85°C, M8 Samec (zástrčka) 3pólový, IP67, Mosaz

LT107205



Optická vlákna Difuzní snímač, 1m, Horní část: Ø1,5, Výstup světla Axiální, vodič: Plastvlákno+Plast, -55-80°C, IP40

LT207001



Optická vlákna Difuzní snímač, 2m, Horní část: Ušlechtilá ocel 17dlouhé M6x0,75, Výstup světla Axiální, vodič: Plastvlákno+Plast, -55-80°C, IP67

LS207003



Optická vlákna Závora, 2m, Horní část: Ušlechtilá ocel 16dlouhé M2, 6 M2,6x0,45 M4x0,7, Výstup světla Axiální, vodič: Plastvlákno+Plast, -55-80°C, IP67, Upevňovací optika

Další příslušenství najdete na našich domovských stránkách

**Montáž**

Montáž / instalaci smí provádět pouze kvalifikovaný elektrikář!

**Likvidace**

Číslo WEEE podle § 6 odst. 3 ElektroG:
40951076

Bezpečnostní pokyny

- / Před uvedením do provozu prosím zkontrolujte, zda byly dodrženy veškeré bezpečnostní pokyny, které jsou případně uvedené v dokumentaci výrobku.
- / Nikdy nepoužívejte tato zařízení v aplikacích, kde bezpečnost osob závisí na jejich funkčnosti.