

OL150105

Sensores de fibra óptica • Amplificador Fibra óptica Fibra plástica

Amplificador de fibra óptica, 30x30x15mm, 10-35V CC, 1x conmutación de luz PNP, cable PVC, IP67, PBTP, luz roja no polarizada



La fibra óptica junto con el amplificador de fibra óptica apropiado son interruptores de posición sin contacto y sin desgaste, que también se pueden usar en condiciones ambientales rudas. Estos detectan objetos independientemente de su naturaleza (p. ej. forma, color, estructura de la superficie, material). Dado que los extremos y los capuchones de la fibra óptica tienen unas dimensiones pequeñas y las fibras ópticas también son flexibles, las consultas de objetos en lugares de difícil acceso se pueden resolver con elegancia. Las fibras ópticas se pueden emplear sin tomar medidas preventivas especiales en zonas con riesgo de explosión y en zonas con campos eléctricos y/o magnéticos (instalaciones de alta tensión, equipos de soldadura eléctricos), ya que su funcionamiento no se ve afectado por ello. Las fibras ópticas están disponibles en modelos para realizar la función de fotocélula de barrera o pulsador.

Datos eléctricos

Tiempo de respuesta/caída	0,5 ms
Cantidad de salidas de conmutación	1
Pantalla	pantalla LED
Ejecución de la función de conmutación	de conmutación claridad
Versión de la conexión eléctrica	Cable
Versión de la salida de conmutación	PNP
Corriente de conmutación asignada	200 mA
Procedimiento de ajuste	Potenciómetro
Histéresis relativa	10 %
A prueba de cortocircuitos	Sí
Corriente en vacío	15 mA
Frecuencia de conmutación	1000 Hz
Caída de tensión	2 V
Función de escaneo	de conmutación claridad
Con protección contra la inversión de polaridad	Sí
Tiempo de caída	0,5 ms
Tensión de servicio (CC)	10 - 35 V
Funciones de salida	Punto de conmutación
ardSOCA_ElektrischerAnschluss	Cable 3 hilos 2 m
ardSOCA_Betriebsspannung	10-35VDC

Datos mecánicos

Número de hilos	3
Diseño	Cubo
Ancho	15 mm
Altura	30 mm
Longitud de cable	2 m
Longitud	30 mm
Tipo de montaje	Fijación con tornillos
Grado de protección (IP)	IP67
Material de la carcasa	PBT
Material del revestimiento del cable	Plástico (PVC)
diseño de la conexión del cable de fibra óptica	conexión de abrazadera
Temperatura ambiente	-25 - 55 °C
ardSOCA_Abmessungen	30x15x30mm

Datos ópticos

Tipo de luz	Luz roja no polarizada
Longitud de onda del sensor	660 nm

Otros datos

Medio / objeto de referencia	Placa de medición 100x100mm, blanca
------------------------------	-------------------------------------

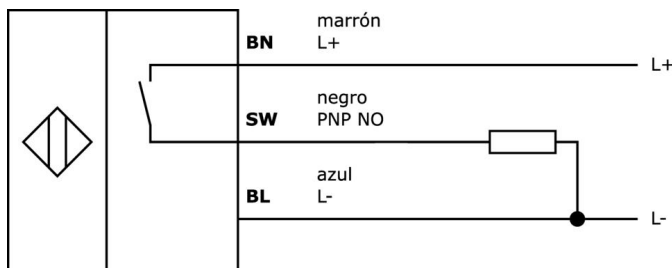
Clasificación

ETIM 8	EC002651 Sensor/amplificador de fibra óptica
--------	--

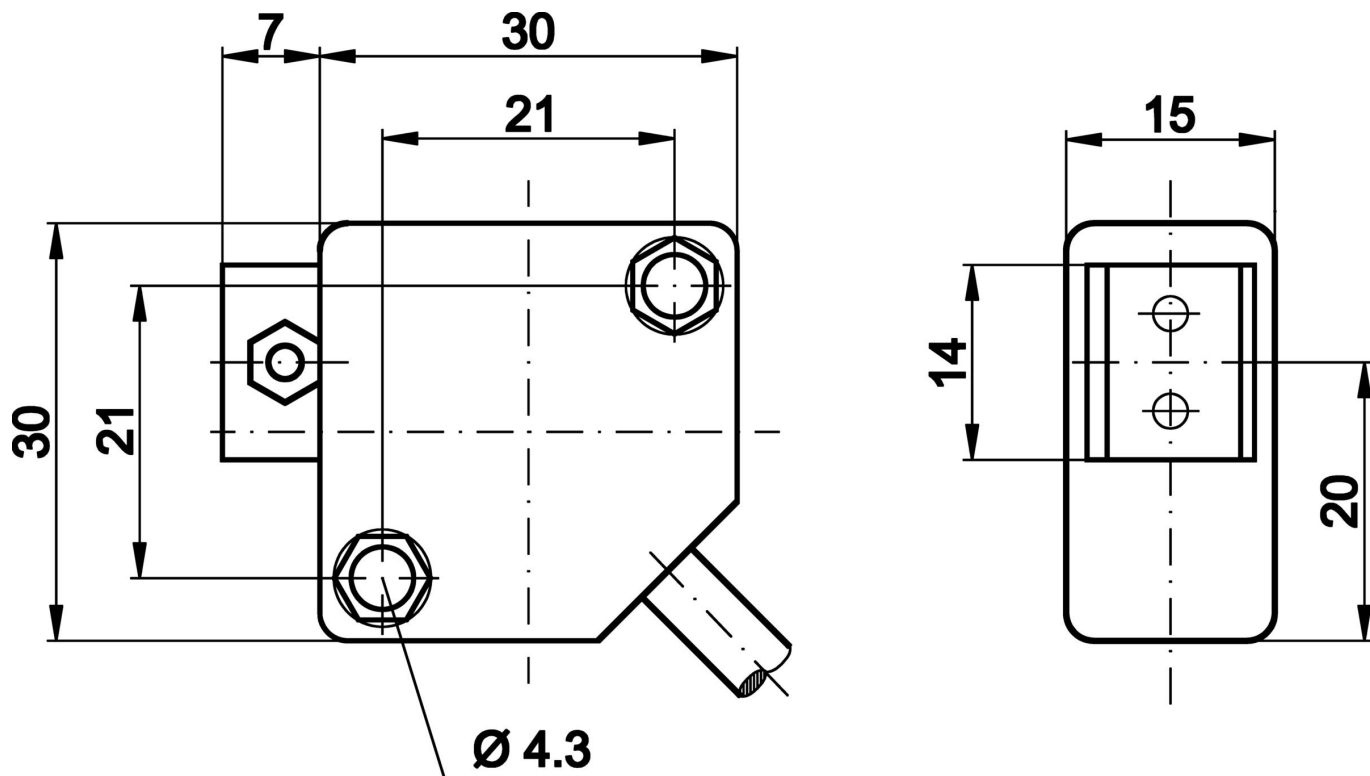
Más

Grupo de productos ipf	152 Amplificadores de fibra óptica
dimensiones de embalaje	210 x 180 x 16 mm
Peso bruto	55 g
Código arancelario	85365019
WEEE número	40951076
Conforme a REACH	Sí
Conforme a RoHS	Sí

Conexión



Dibujo acotado



Extracto del programa de accesorios

AL000003



accesorios fibras ópticas, Fibra óptica de plástico, fotocélula, Ø2, 2mm, Simplex, Plástico+Plástico, a metros

AL000004



accesorios fibras ópticas, Parte superior de la óptica, sensor, infrarrojo, Ø25mm 100largo, redondo, Aluminio+Vidrio

VK003026



conector de cable, acodado, autocofeccionable, conexión con tornillos, Ø3-6,5mm, 4a, 240v, -25-90°C, m12 conector macho 4polos, ip67, pbt

VK003028



conector de cable, recto, autocofeccionable, conexión con tornillos, Ø3-6,5mm, 4a, 240v, -25-90°C, m12 conector macho 4polos, ip67, pbt

VK003076



conector de cable, acodado, autocofeccionable, conexión soldada, 4a, 60v, -40-85°C, m8 conector macho 3polos, ip67, latón

VK003078



conector de cable, recto, autocofeccionable, conexión soldada, Ø3,5-5mm, 4a, 60v, -40-85°C, m8 conector macho 3polos, ip67, latón

LT107205



fibras ópticas sensor, 1m, cabezal: Ø1,5, salida de luz axial, conductor: plásticofibra+plástico, -55-80°C, ip40

LT207001



fibras ópticas sensor, 2m, cabezal: acero inoxidable 17largo m6x0,75, salida de luz axial, conductor: plásticofibra+plástico, -55-80°C, ip67

LS207003



fibras ópticas fotocélula, 2m, cabezal: acero inoxidable 16largo m2,6 m2,6x0,45 m4x0,7, salida de luz axial, conductor: plásticofibra+plástico, -55-80°C, ip67, para óptica de sujeción

Encontrará más accesorios en nuestra página web

**Montaje**

El montaje/la instalación solo debe ser llevado a cabo por electricistas cualificados.

**Eliminación de residuos**

Número WEEE según § 6 párrafo 3 ElektroG:
40951076

Indicaciones de seguridad

- / Antes de la puesta en marcha, asegúrese de que se han respetado todas las indicaciones de seguridad indicadas en la documentación del producto.
- / El uso de estos productos está prohibido si tienen un efecto directo en la seguridad de las personas.