

OL150105

Capteurs à fibre optique • Amplificateur Fibre optique Fibre plastique

Amplificateur pour fibre optique, 30x30x15mm, 10-35V DC, 1x PNP à commutation claire, câble PVC, IP67, PBTP, lumière rouge non polarisée



Les fibres optiques associées à l'amplificateur à fibre optique approprié sont des interrupteurs de position fonctionnant sans contact et sans usure, qui peuvent également être utilisés dans des conditions environnementales difficiles. Ils détectent des objets, indépendamment de leur nature (par ex. forme, couleur, structure de surface, matériau). Comme les extrémités ou les têtes des fibres optiques présentent de petites dimensions et que les fibres optiques sont en outre flexibles, les détections d'objets à des endroits difficiles d'accès peuvent être résolues de manière très élégante. Les fibres optiques peuvent être utilisées sans précautions particulières dans les zones à risque d'explosion et dans les zones soumises à des champs électriques et/ou magnétiques (installations à haute tension, équipements de soudage électrique), car leur fonctionnement n'en est pas affecté. Les fibres optiques sont disponibles dans des versions pour la mise en œuvre de la fonction comme barrière lumineuse unidirectionnelle ou comme bouton-poussoir.

Caractéristiques électriques

Temps de réponse	0,5 ms
Nombre de sorties de commutation	1
Annonce	Indicateur LED
Exécution de la fonction de commutation	commutation claire
Exécution du raccordement électrique	Câble
Version de la sortie de commutation	PNP
Courant de coupure assigné	200 mA
Procédure de réglage	Potentiomètre
Hystérésis relative	10 %
Résistant aux courts-circuits	Oui
Courant à vide	15 mA
Fréquence de commutation	1000 Hz
Chute de tension	2 V
Fonction tactile	commutation claire
Protégé contre l'inversion de polarité	Oui
Temps de chute	0,5 ms
Tension de fonctionnement (DC)	10 - 35 V
Fonctions de sortie	Point de commutation
Raccordement électrique	Câble 3 fils 2m
Tension de service	10-35VDC

Propriétés mécaniques

Nombre de fils	3
Forme de construction	Parallélepipède rectangle
Largeur	15 mm
Hauteur	30 mm
Longueur du câble	2 m
Longueur	30 mm
Type de montage	Fixation par vis
Indice de protection (IP)	IP67
Matériau du boîtier	PBT
Matériau de la gaine de câble	Plastique (PVC)
Exécution du raccordement de la fibre optique	Raccord à compression
Température ambiante	-25 - 55 °C
Dimensions	30x15x30mm

Propriétés optiques

Type de lumière	Lumière rouge non polarisée
Longueur d'onde du capteur	660 nm

Autres caractéristiques

Milieu de référence / objet	Plaque de mesure 100x100mm, blanche
-----------------------------	-------------------------------------

Classification

ETIM 8	EC002651 Capteur à fibre optique/amplificateur à fibre optique
--------	--

Autre

Groupe de produits IPF	152 Amplificateur à fibre optique
Dimensions de l'emballage	210 x 180 x 16 mm
Poids brut	55 g
Numéro de tarif douanier	85365019
Numéro WEEE	40951076
Conforme à REACH	Oui
Conforme à la directive RoHS	Oui

Schéma de connexion

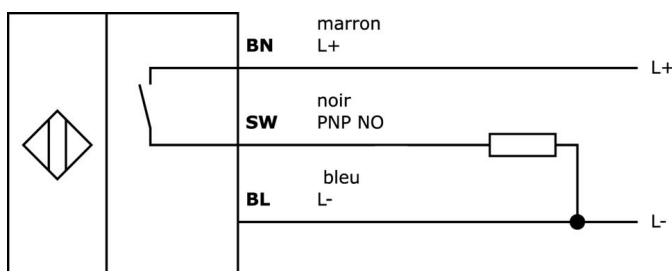
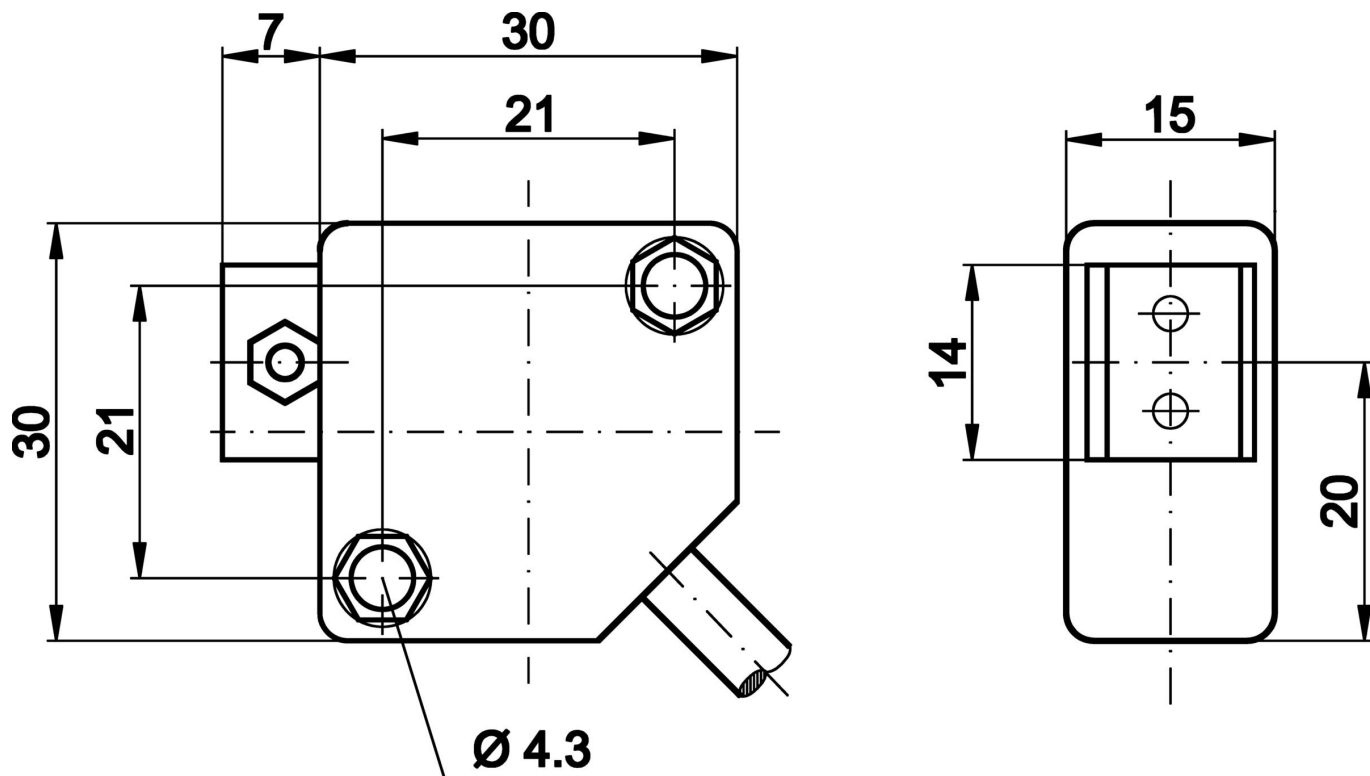


Schéma d'encombrement



Extrait de la gamme d'accessoires

AL000003



Accessoires Fibre optique, fibre plastique, barrière, Ø2,2mm, simplex, plastique+plastique, au mètre

AL000004



Accessoires Guide de lumière, embout optique, bouton-poussoir, infrarouge, Ø25mm 100long, rond, aluminium+verre

VK003026



Connecteur de câble, coudé, à assembler soi-même, raccordement par vis, Ø3-6,5mm, 4A, 240V, -25-90°C, connecteur M12 à 4 pôles, IP67, PBT

VK003028



Connecteur de câble, droit, à confectionner soi-même, raccordement par vis, Ø3-6,5mm, 4A, 240V, -25-90°C, connecteur M12 à 4 pôles, IP67, PBT

VK003076



Connecteur de câble, coudé, à confectionner soi-même, raccordement par soudure, 4A, 60V, -40-85°C, prise mâle M8 à 3 pôles, IP67, laiton

VK003078



Connecteur de câble, droit, à confectionner soi-même, connexion soudée, Ø3,5-5mm, 4A, 60V, -40-85°C, connecteur M8 à 3 points, IP67, laiton

LT107205



Fibre optique bouton-poussoir, 1m, tête : Ø1,5, sortie axiale de la lumière, conducteur : fibre synthétique+plastique 1xØ0,5mm, -55-80°C, IP40

LT207001



Fibre optique bouton-poussoir, 2m, tête : acier inoxydable 17lang M6x0,75, sortie axiale de la lumière, conducteur : fibre synthétique+plastique 1xØ1mm, -55-80°C, IP67

LS207003



Fibre optique barrière, 2m, tête : acier inoxydable 16lang M2,6 M2, 6x0,45 M4x0,7, sortie axiale de la lumière, conducteur : fibre synthétique+plastique 2xØ1,5mm, -55-80°C, IP67, pour optique en saillie

Vous trouverez d'autres accessoires sur notre site Internet

**Montage**

Le montage / l'installation ne doit être effectué que par un électricien spécialisé !

**Élimination**

Numéro WEEE selon § 6 alinéa 3 ElektroG :
40951076

Consignes de sécurité

- / Avant la mise en service, veuillez vous assurer que toutes les consignes de sécurité figurant éventuellement dans la documentation du produit ont été respectées.
- / En cas d'impact direct sur la sécurité des personnes, l'utilisation de ces produits est interdite.