

OL150105

Sensori a fibra ottica • Amplificatore Laser a fibra ottica in plastica

Amplificatore a fibre ottiche, 30x30x15mm, 10-35V DC, 1x commutazione luce PNP, cavo PVC, IP67, PBTP, luce rossa non polarizzata



Le fibre ottiche, in combinazione con l'amplificatore in fibra ottica appropriato, sono interruttori di posizione senza contatto e senza usura che possono essere utilizzati anche in condizioni ambientali difficili. Rilevano gli oggetti indipendentemente dalle loro proprietà (ad esempio, forma, colore, struttura superficiale, materiale). Poiché le estremità o le teste dei cavi in fibra ottica sono piccole e i cavi in fibra ottica sono anche flessibili, il rilevamento di oggetti in luoghi difficili da raggiungere può essere risolto in modo molto elegante. Le guide di luce possono essere utilizzate senza particolari precauzioni in aree potenzialmente esplosive e in zone con campi elettrici e/o magnetici (sistemi ad alta tensione, apparecchiature di saldatura elettrica), in quanto la loro funzione non viene compromessa. Le fibre ottiche sono disponibili in versioni per implementare la funzione di sensore fotoelettrico a sbarramento o di interruttore ad azione momentanea.

Proprietà elettriche

Tempo di risposta	0,5 ms
Numero di uscite di commutazione	1
Display	Display a LED
Esecuzione della funzione di commutazione	commutazione della luce
Progettazione del collegamento elettrico	Cavi
Progettazione dell'uscita di commutazione	PNP
Corrente di commutazione nominale	200 mA
Procedura di impostazione	Potenziometro
Isteresi relativa	10 %
A prova di cortocircuito	Sì
Corrente a vuoto	15 mA
Frequenza di commutazione	1000 Hz
Caduta di tensione	2 V
Funzione touch	commutazione della luce
Protezione contro l'inversione di polarità	Sì
Perdita di tempo	0,5 ms
Tensione di esercizio (CC)	10 - 35 V
Funzioni di uscita personalizzabili	Punto di commutazione
Collegamento elettrico	Cavo a 3 fili da 2 m
Tensione di esercizio	10-35VDC

Proprietà meccaniche

Numero di core	3
Design	Cuboide
Larghezza	15 mm
Altezza	30 mm
Lunghezza del cavo	2 m
Lunghezza	30 mm
Tipo di montaggio	Fissaggio a vite
Classe di protezione (IP)	IP67
Materiale dell'alloggiamento	PBT
Materiale della guaina del cavo	Plastica (PVC)
Progettazione del collegamento in fibra ottica	Collegamento dei terminali
Temperatura ambiente	-25 - 55 °C
Dimensioni	30x15x30 mm

Proprietà ottiche

Tipo di luce	Luce rossa non polarizzata
Lunghezza d'onda del sensore	660 nm

Altre proprietà

Mezzo di riferimento / oggetto	Messplatte 100x100mm, weiß
--------------------------------	----------------------------

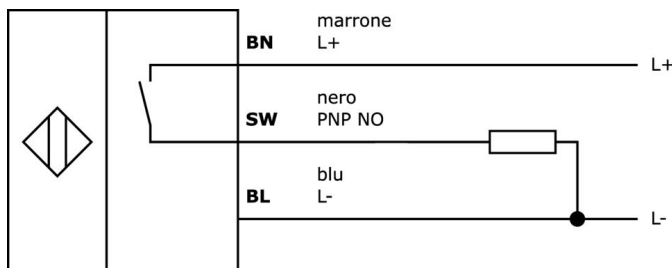
Classificazione

ETIM 8	EC002651 Sensore/amplificatore in fibra ottica
--------	--

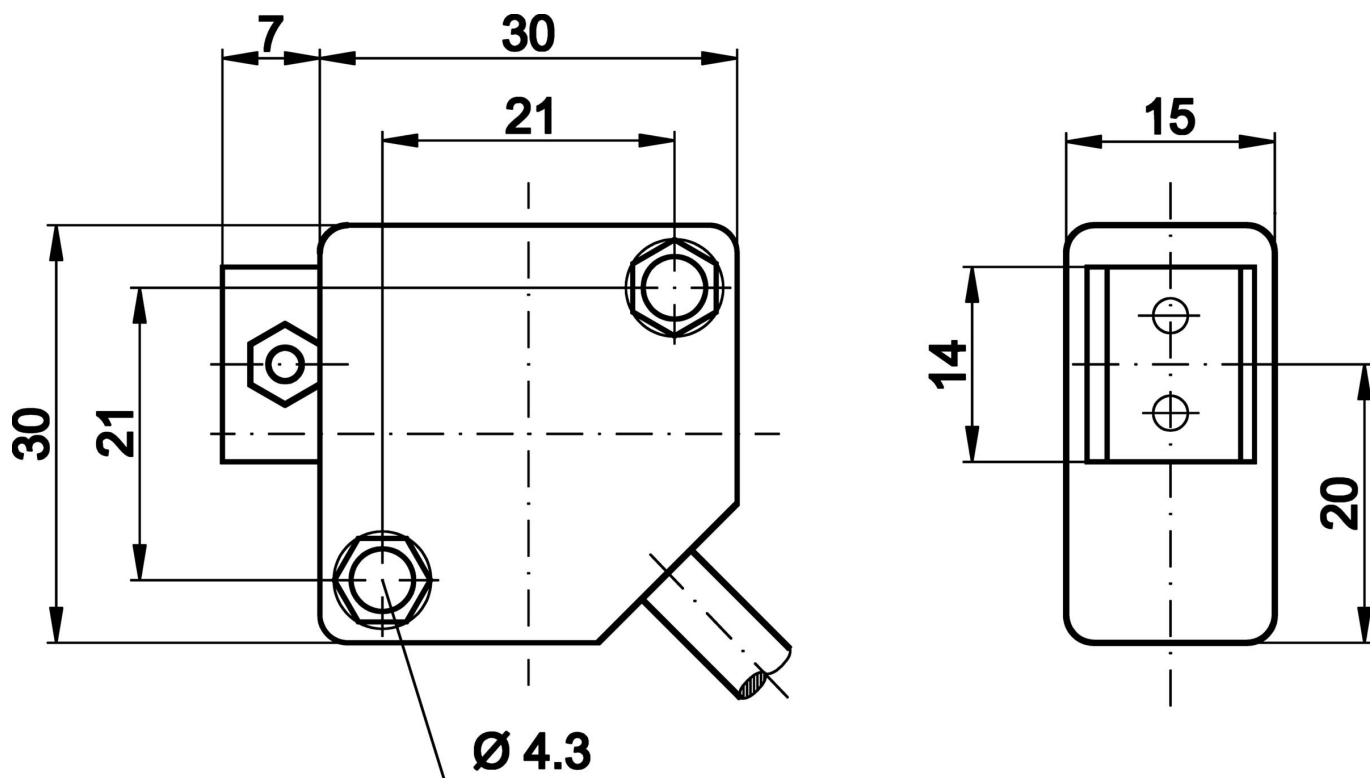
Ulteriori informazioni

Gruppo di prodotti IPF	152 Amplificatore in fibra ottica
Dimensioni dell'imballaggio	210 x 180 x 16 mm
Peso lordo	55 g
Numero di tariffa doganale	85365019
Numero WEEE	40951076
Conforme a REACH	Sì
Conforme alla direttiva RoHS	Sì

Schema di collegamento



Disegno quotato



Estratto del programma di accessori

AL000003



Accessori Guida luminosa, fibra di plastica, barriera, Ø2,2 mm, simplex, plastica+plastica, al metro

AL000004



Accessori Guida luminosa, attacco ottico, pulsante, infrarosso, Ø25mm 100lungo, rotondo, alluminio+vetro

VK003026



Connettore per cavo, angolato, autoassemblaggio, connessione a vite, Ø3-6,5mm, 4A, 240V, -25-90°C, connettore M12 a 4 poli, IP67, PBT

VK003028



Connettore per cavo, diritto, autoassemblaggio, connessione a vite, Ø3-6,5mm, 4A, 240V, -25-90°C, connettore M12 a 4 poli, IP67, PBT

VK003076



Spina per cavo, angolata, autoassemblaggio, connessione a saldare, 4A, 60V, -40-85°C, connettore M8 a 3 poli, IP67, ottone

VK003078



Connettore per cavo, diritto, autoassemblaggio, connessione a saldare, Ø3,5-5mm, 4A, 60V, -40-85°C, connettore M8 a 3 pin, IP67, ottone

LT107205



Guida luminosa a pulsante, 1m, testa: Ø1,5, emissione di luce assiale, conduttore: fibra plastica+plastica 1xØ0,5mm, -55-80°C, IP40

LT207001



Guida luminosa a pulsante, 2m, testa: acciaio inox 17long M6x0,75, emissione di luce assiale, conduttore: fibra plastica+plastica 1xØ1mm, -55-80°C, IP67

LS207003



Barriera fotoelettrica, 2m, testa: acciaio inox 16lang M2.6 M2.6x0.45 M4x0.7, emissione di luce assiale, conduttore: fibra plastica+plastica 2xØ1.5mm, -55-80°C, IP67, per ottiche montate in alto

Ulteriori accessori sono disponibili sulla nostra homepage

**Installazione**

L'installazione deve essere eseguita esclusivamente da un elettricista qualificato!

**Smaltimento dei rifiuti**

Numero RAEE secondo § 6 par. 3 ElektroG:
40951076

Istruzioni di sicurezza

- / Prima della messa in funzione, accertarsi che siano state rispettate tutte le indicazioni di sicurezza contenute nella documentazione del prodotto.
- / L'uso di questi prodotti è vietato se ha un impatto diretto sulla sicurezza personale.