

## OL150105

### Czujniki światłowodowe • Wzmacniacz Światłowodowy laser plastikowy

Wzmacniacz światłowodowy, 30x30x15mm, 10-35V DC, 1x przełączanie światła PNP, kabel PVC, IP67, PBTP, światło czerwone niespolaryzowane



Światłowody w połączeniu z odpowiednim wzmacniaczem światłowodowym są bezdotykowymi i odpornymi na zużycie przełącznikami położenia, które mogą być również używane w trudnych warunkach środowiskowych. Wykrywają one obiekty niezależnie od ich właściwości (np. kształtu, koloru, struktury powierzchni, materiału). Ponieważ końcówki lub głowice kabli światłowodowych są małe, a kable światłowodowe są również elastyczne, wykrywanie obiektów w trudno dostępnych miejscach można rozwiązać bardzo elegancko. Światłowody mogą być stosowane bez specjalnych środków ostrożności w obszarach zagrożonych wybuchem oraz w strefach z polem elektrycznym i/lub magnetycznym (systemy wysokiego napięcia, elektryczne urządzenia spawalnicze), ponieważ ich działanie nie jest zakłócone. Światłowody są dostępne w wersjach umożliwiających realizację funkcji czujnika fotoelektrycznego lub przełącznika chwilowego.

#### Właściwości elektryczne

Czas reakcji	0,5 ms
Liczba wyjść przełączających	1
Wyświetlacz	Wyświetlacz LED
Wykonywanie funkcji przełączania	przełączanie światła
Projekt połączenia elektrycznego	Kable
Konstrukcja wyjścia przełączającego	PNP
Znamionowy prąd przełączania	200 mA
Procedura ustawiania	Potencjometr
Histeresa względna	10 %
Odporność na zwarcia	Tak
Prąd bez obciążenia	15 mA
Częstotliwość przełączania	1000 Hz
Spadek napięcia	2 V
Funkcja dotykowa	przełączanie światła
Zabezpieczenie przed odwrotną polaryzacją	Tak
Marnowanie czasu	0,5 ms
Napięcie robocze (DC)	10 - 35 V
Konfigurowalne funkcje wyjściowe	Punkt przełączania
Podłączenie elektryczne	Kabel 3-żyłowy 2m
Napięcie robocze	10-35VDC

**Właściwości mechaniczne**

Liczba rdzeni	3
Projekt	Prostopadłościan
Szerokość	15 mm
Wysokość	30 mm
Długość kabla	2 m
Długość	30 mm
Typ montażu	Mocowanie śrubowe
Klasa ochrony (IP)	IP67
Materiał obudowy	PBT
Materiał osłony kabla	Tworzywo sztuczne (PVC)
Projekt połączenia światłowodowego	Podłączenie zacisków
Temperatura otoczenia	-25 - 55 °C
wymiary	30x15x30mm

**Właściwości optyczne**

Rodzaj światła	Światło czerwone niespolaryzowane
Długość fali czujnika	660 nm

**Inne właściwości**

Nośnik odniesienia / obiekt	Płytkę pomiarową 100x100mm, białą
-----------------------------	-----------------------------------

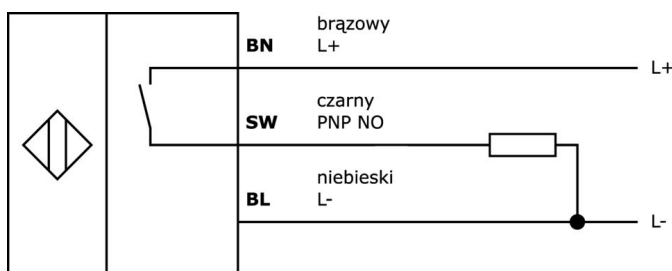
**Klasyfikacja**

ETIM 8	EC002651 Czujnik światłowodowy/wzmacniacz światłowodowy
--------	---

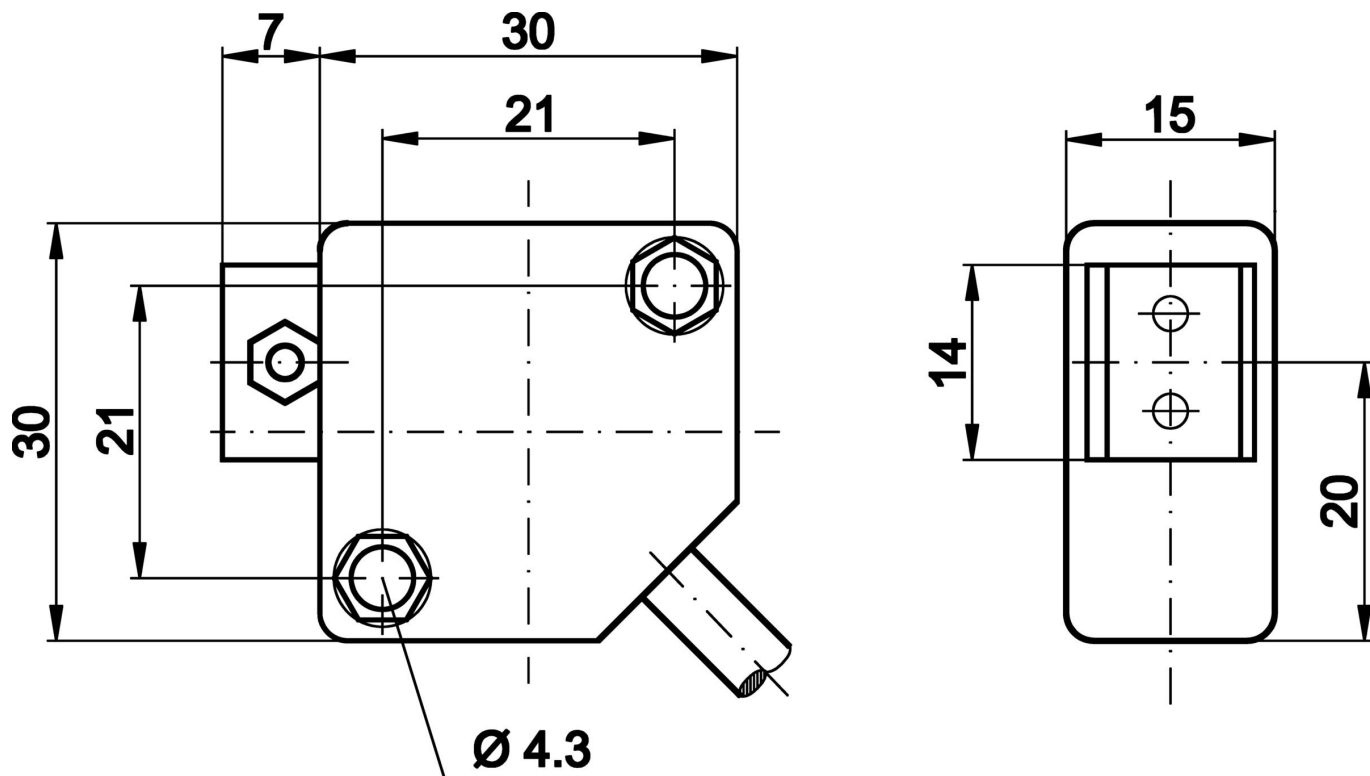
**Więcej informacji**

Grupa produktów IPF	152 Wzmacniacz światłowodowy
Wymiary opakowania	210 x 180 x 16 mm
Masa brutto	55 g
Numer taryfy celnej	85365019
Numer WEEE	40951076
Zgodność z REACH	Tak
Zgodność z dyrektywą RoHS	Tak

**Schemat połączeń**



**Rysunek wymiarowy**



**Fragment programu akcesoriów**

**AL000003**



Akcesoria Światłowodów, włókno z tworzywa sztucznego, bariera, Ø2, 2 mm, simplex, tworzywo sztuczne + tworzywo sztuczne, na metry

**AL000004**



Akcesoria Prowadnica światła, mocowanie optyczne, przycisk, podczerwień, Ø25mm 100long, okrągła, aluminium+szkło

**VK003026**



Złącze kablowe, kątowe, do samodzielnego montażu, połączenie śrubowe, Ø3-6.5mm, 4A, 240V, -25-90°C, wtyk M12 4-pin, IP67, PBT

**VK003028**



Złącze kablowe, proste, do samodzielnego montażu, połączenie śrubowe, Ø3-6.5mm, 4A, 240V, -25-90°C, wtyk M12 4-stykowy, IP67, PBT

**VK003076**



Wtyczka kablowa, kątowna, do samodzielnego montażu, połączenie lutowane, 4A, 60V, -40-85°C, wtyczka M8 3-stykowa, IP67, mosiądz

**VK003078**



Złącze kablowe, proste, do samodzielnego montażu, połączenie lutowane, Ø3.5-5mm, 4A, 60V, -40-85°C, wtyk M8 3-pin, IP67, mosiądz

**LT107205**



Przycisk światłowodowy, 1m, głowica: Ø1.5, osiowa emisja światła, przewodnik: włókno plastikowe+plastik 1xØ0.5mm, -55-80°C, IP40

**LT207001**



Przycisk światłowodowy, 2m, głowica: stal nierdzewna 17long M6x0.75, osiowa emisja światła, przewodnik: włókno z tworzywa sztucznego + tworzywo sztuczne 1xØ1mm, -55-80°C, IP67

**LS207003**



Bariera światłowodowa, 2m, głowica: stal nierdzewna 16lang M2.6 M2.6x0.45 M4x0.7, osiowa emisja światła, przewodnik: włókno z tworzywa sztucznego + tworzywo sztuczne 2xØ1.5mm, -55-80°C, IP67, do optyki montowanej od góry

Więcej akcesoriów można znaleźć na naszej stronie internetowej

**Instalacja**

Instalacja może być przeprowadzona wyłącznie przez wykwalifikowanego elektryka!

**Usuwanie odpadów**

Numer WEEE zgodnie z § 6 ust. 3 ElektroG:  
40951076

**Instrukcje bezpieczeństwa**

- / Przed uruchomieniem należy upewnić się, że przestrzegane są wszystkie instrukcje bezpieczeństwa zawarte w dokumentacji produktu.
- / Korzystanie z tych produktów jest zabronione, jeśli mają one bezpośredni wpływ na bezpieczeństwo osobiste.