

OL150105

Sensores de fibra óptica • Amplificador de fibra óptica fibra de plástico

Amplificador de fibra óptica, 30x30x15mm, 10-35V DC, 1x PNP comutação de luz, cabo PVC, IP67, PBTP, luz vermelha não polarizada



As fibras ópticas em combinação com o amplificador de fibra óptica adequado funcionam como interruptores de posição sem contacto e sem desgaste que também podem ser utilizados em condições ambientais adversas. Detectam objectos independentemente das suas características (por exemplo, forma, cor, estrutura da superfície, material). Como as extremidades e as cabeças da fibra óptica têm dimensões reduzidas e a fibra óptica é flexível, podem ser criadas soluções muito elegantes para a detecção de objectos em locais de difícil acesso. As fibras ópticas podem ser utilizadas sem precauções especiais em áreas potencialmente explosivas e em zonas com campos eléctricos e/ou magnéticos (instalações de alta tensão, equipamentos de soldadura eléctrica), uma vez que a sua função não é afectada. As fibras ópticas estão disponíveis em versões para implementação da função como sensor de feixe passante ou sensor de reflexão difusa.

Características eléctricas

Tempo de resposta	0,5 ms
Número de saídas de comutação	1
Ecrã	Ecrã LED
Execução da função de comutação	comutação de luz
Concepção da ligação eléctrica	Cabo
Versão de saída de comutação	PNP
Corrente nominal de comutação	200 mA
Procedimento de definição	Potenciómetro
Histerese relativa	10 %
À prova de curto-circuito	Sim
Corrente em vazio	15 mA
Frequência de comutação	1000 Hz
Queda de tensão	2 V
Função táctil	comutação de luz
Protecção contra polaridade inversa	Sim
Tempo de Outono	0,5 ms
Tensão de funcionamento (DC)	10 - 35 V
Funções de saída	Ponto de comutação
Ligação eléctrica	Cabo 3-core 2m
Tensão de funcionamento	10-35VDC

Características mecânicas

Número do fio	3
Tipo	Cubóide
Largo	15 mm
Altura	30 mm
Comprimento do cabo	2 m
Comprimento	30 mm
Tipo de montagem	Fixação por parafuso
Classe de protecção (IP)	IP67
Material do invólucro	PBT
Material da bainha do cabo	Plástico (PVC)
Concepção da ligação da guia de luz	Ligação de braçadeira
Temperatura ambiente	-25 - 55 °C
Dimensões	30x15x30mm

Características ópticas

Tipo de luz	Luz vermelha não polarizada
Comprimento de onda do sensor	660 nm

Outras características

Meio de referência / objecto	Placa de medição 100x100mm, branca
------------------------------	------------------------------------

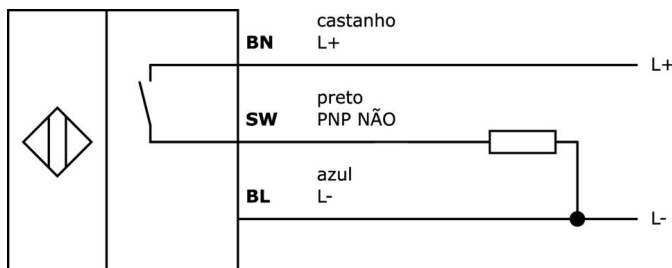
Classificação

ETIM 8	EC002651 Sensor/amplificador de fibra óptica
--------	--

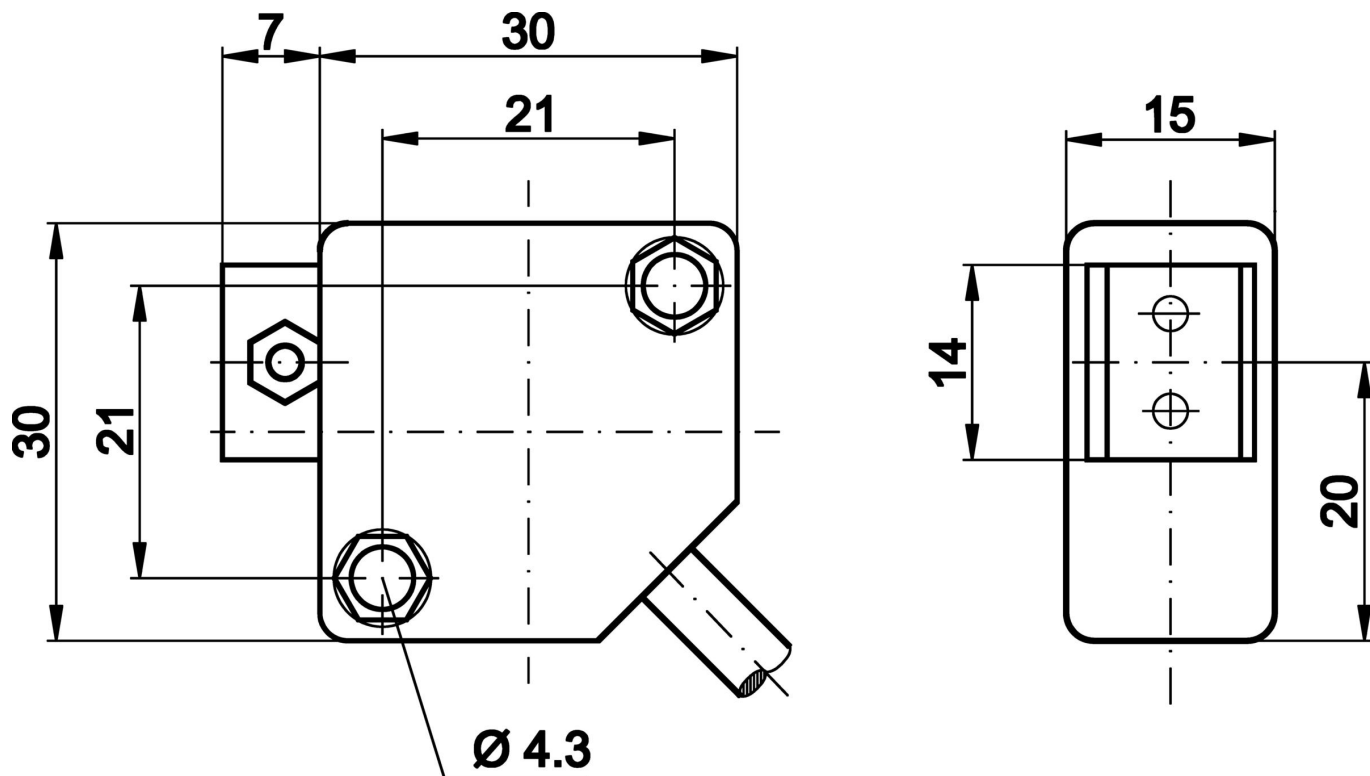
Mais

Grupo de produtos IPF	152 amplificadores de fibra óptica
dimensões da embalagem	210 x 180 x 16 mm
Peso bruto	55 g
Número da pauta aduaneira	85365019
Número WEEE	40951076
Em conformidade com o REACH	Sim
Conformidade com RoHS	Sim

Ligação



Desenho dimensional



Programa de acessórios de extracção

AL000003



acessórios fibra óptica, Fibra plástica, barreira, Ø2,2mm, Simplex, Plástico+Plástico, bom para quintal

AL000004



acessórios fibra óptica, Parte superior óptica, sensor de reflexão difusa, infravermelhos, Ø25mm 100long, Redondo, Alumínio+Vidro

VK003026



Conector de cabo, angular, adequado para auto-montagem, ligação de parafuso, Ø3-6,5mm, 4A, 240V, -25-90°C, M12 macho (conector) 4 pinos, IP67, PBT

VK003028



Conector de cabo, recto, adequado para auto-montagem, ligação de parafuso, Ø3-6,5mm, 4A, 240V, -25-90°C, M12 macho (conector) 4 pinos, IP67, PBT

VK003076



Conector de cabo, angular, adequado para auto-montagem, ligação de soldadura, 4A, 60V, -40-85°C, M8 macho (conector) 3 pinos, IP67, latão

VK003078



Conector de cabo, Reto, Adequado para auto-montagem, Ligação de soldadura, Ø3,5-5mm, 4A, 60V, -40-85°C, M8 macho (conector) 3pinos, IP67, Latão

LT107205



sensor de reflexão difusa em fibra óptica, 1m, cabeça: Ø1,5, saída de luz Axial, condutor: Fibra plástica+Plástico, -55-80°C, IP40

LT207001



sensor de reflexão difusa em fibra óptica, 2m, cabeça: Aço inoxidável 17long M6x0.75, saída de luz Axial, condutor: Fibra plástica+Plástico, -55-80°C, IP67

LS207003



barreira de fibra óptica, 2m, cabeça: Aço inoxidável 16long M2. 6 M2.6x0.45 M4x0.7, saída de luz Axial, condutor: Fibra plástica+Plástico, -55-80°C, IP67, para fixação de óptica

Pode encontrar mais acessórios na nossa página inicial

**Instalação**

A montagem / instalação só pode ser efectuada por um electricista qualificado!

**Eliminação**

Número WEEE de acordo com § 6 para. 3
ElektroG: 40951076

Avisos de segurança

- / Antes da primeira utilização, certifique-se de que segue todas as instruções de segurança que possam ser fornecidas nas informações sobre o produto.
- / Nunca utilize estes dispositivos em aplicações em que a segurança de uma pessoa dependa da sua funcionalidade.