

## OL150105

### 光纤传感器 • 放大器 纤维光学器件 塑料纤维

光纤放大器, 30x30x15mm, 10-35V DC, 1x PNP 光开关, 电缆 PVC, IP67, PBTP, 红光无极性



光纤与适当的光纤放大器结合使用, 可作为无接触和无磨损的位置开关, 也可在恶劣的环境条件下使用。它们检测物体, 不受其特征 (如形状、颜色、表面结构、材料) 的影响。由于光纤的末端和头部尺寸很小, 而且光纤很灵活, 因此可以为检测难以进入的地方的物体创造非常优雅的解决方案。在潜在的爆炸性区域和有电场和/或磁场的区域 (高压装置、电焊设备), 无需特别预防措施即可使用光纤, 因为其功能不会因此受到影响。光纤有多种版本可供选择, 以实现穿透式传感器或漫反射传感器的功能。

#### 电气特性

响应/衰减时间	0.5 毫秒
开关输出的数量	1
显示	LED显示屏
开关功能的类型	灯具开关
电气连接的类型	电缆
开关输出的类型	PNP
额定开关电流	200 毫安
设置程序	电位器
相对滞后性	10 %
短路保护	是
空载电流	15 毫安
开关频率	1000 Hz
电压下降	2 V
扫描功能	灯具开关
反向极性保护	是
衰减时间	0.5 毫秒
工作电压 ( DC )	10 - 35 V
输出功能	切换点
电气连接	3 芯电缆 2 米
工作电压	10-35VDC

**机械特征**

核心数量	3
设计	长方体
宽度	15 mm
高度	30 mm
电缆长度	2 m
长度	30 mm
安装方法	螺钉安装
保护程度 ( IP )	IP67
外壳材料	PBT
电缆护套的材料	塑料 ( PVC )
光纤连接的设计	终端连接
环境温度	-25 - 55 °C
尺寸	30x15x30 毫米

**光学特征**

光源	无极性红灯
传感器的波长	660 纳米

**其他特点**

开关触点	测量板 100x100mm , 白色
------	--------------------

**种类**

ETIM 8	EC002651 光纤传感器/放大器
--------	--------------------

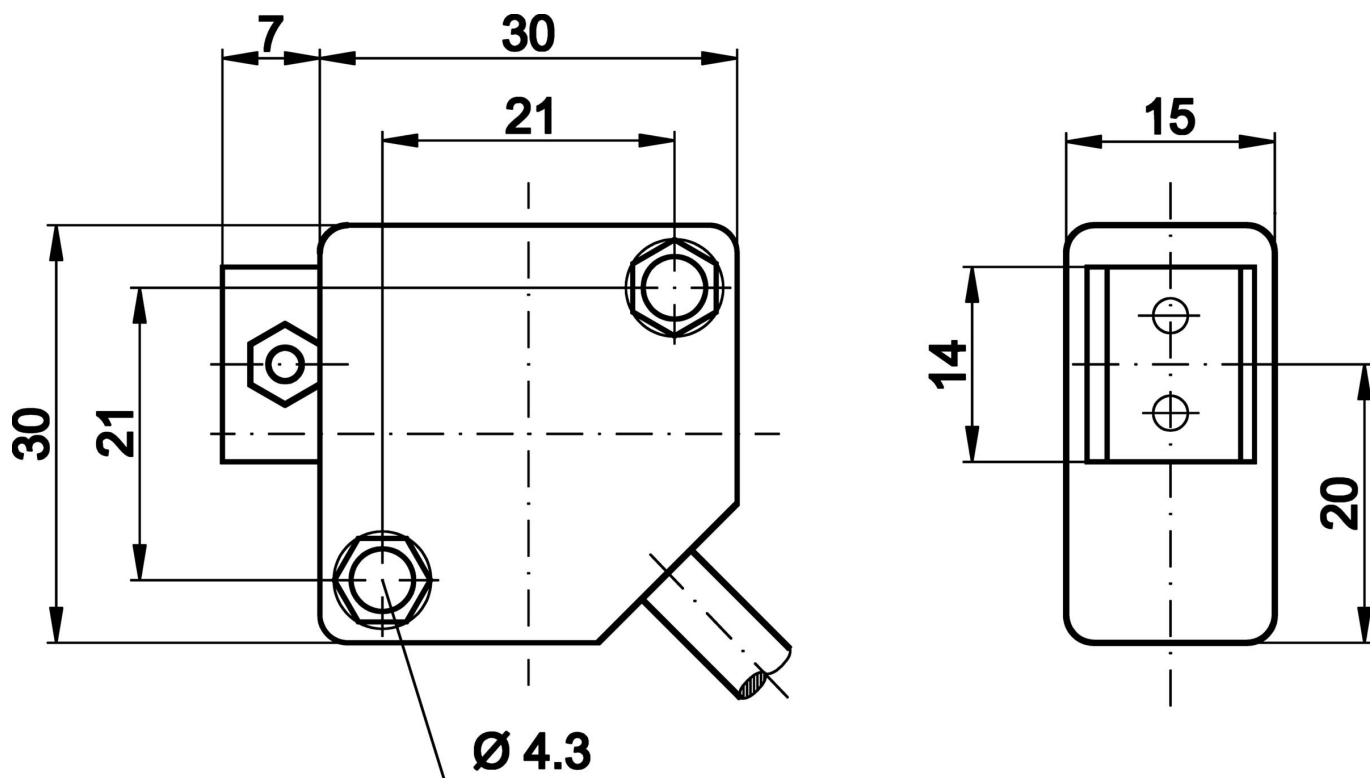
**更多**

IPF产品组	152个光纤放大器
包装尺寸	210 x 180 x 16 mm
总重量	55 g
海关税号	85365019
WEEE编号	40951076
适应性强	是
符合RoHS标准	是

**连接**



尺寸图



摘录配件方案

AL000003



配件光纤, 塑料光纤, 屏障, Ø2.2mm, 简单的, 塑料+塑料, 院子里的好。

AL000004



配件光纤, 光学顶部件, 漫反射传感器, 红外线, Ø25mm 100long, 圆形, 铝+玻璃

VK003026



电缆连接器, 成角度, 适合自行组装, 螺钉连接, Ø3-6. 5mm, 4A, 240V, -25-90°C, M12公型 (连接器) 4针, IP67, PBT

VK003028



电缆连接器, 直型, 适合自行组装, 螺钉连接, Ø3-6. 5mm, 4A, 240V, -25-90°C, M12公型 (连接器) 4针, IP67, PBT

VK003076



电缆连接器, 成角度, 适合自行组装, 焊接连接, 4A, 60V, -40-85°C, M8公型 (连接器) 3针, IP67, 黄铜。

VK003078



电缆连接器, 直型, 适合自行组装, 焊接连接, Ø3.5-5mm, 4A, 60V, -40-85°C, M8公型 (连接器) 3针, IP67, 黄铜

LT107205



光纤扩散-反射传感器, 1米, 头部。Ø1.5, 光线出口轴向, 导体。塑料纤维+塑料, -55-80°C, IP40

LT207001



光纤扩散-反射传感器, 2米, 头部。不锈钢17long M6x0.75, 光线出口轴向, 导体。塑料纤维+塑料, -55-80°C, IP67

LS207003



光纤护栏, 2米, 头部。不锈钢 16长M2.6 M2.6x0.45 M4x0.7, 光线出口轴向, 导体。塑料纤维+塑料, -55-80°C, IP67, 用于连接光学器件

您可以在我们的主页上找到更多配件



**安装**  
安装工作只能由合格的电工来完成!



**废弃处理**  
根据第 6 条第 3 款 ElektroG 规定的 WEEE  
编号：40951076

**安全警告**

- / 在初始操作之前，请确保遵循产品信息中可能提供的所有安全说明。
- / 切勿在人的安全取决于其功能的应用中使用这些设备。