

OL150175

Optické vláknové senzory • Zesilovač optické vlákno plastové vlákno

Optický zesilovač, 30x30x15mm, 10-35V DC, 1x PNP light-on mode, M8 konektor 3-pin, IP67, PBTP, červené nepolarizované světlo



Fotodiody ve spojení s vhodným optickým zesilovačem jsou bezkontaktní a bezoděrové polohové spínače, které lze použít i v náročných podmínkách prostředí. Detekují objekty bez ohledu na jejich vlastnosti (např. tvar, barva, struktura povrchu, materiál). Vzhledem k tomu, že fotodiody konce nebo hlavice mají malé rozměry a optické vlákno je navíc flexibilní, lze velmi elegantně řešit detekci objektů v těžko přístupných místech. Optická vlákna lze bez zvláštních opatření používat v oblastech s nebezpečím výbuchu a v zónách s elektrickým a/nebo magnetickým polem (vysokonapěťové systémy, elektrická svářecí zařízení), protože tím není narušena jejich funkce. Optická vlákna jsou k dispozici ve verzích pro realizaci funkce jako světelná závora s průchozím nebo difúzním odrazem.

Elektrické vlastnosti

| | |
|-------------------------------|-------------------------------------|
| Odezva/doba poklesu | 0,5 ms |
| Počet spínacích výstupů | 1 |
| Zobrazení | LED displej |
| Provedení spínací funkce | světlem přepínaný/fázovaný |
| Provedení elektrické přípojky | Konektor M8 |
| Provedení spínacího výstupu | PNP |
| Jmenovitý spínací proud | 200 mA |
| Postup nastavení | Potenciometry |
| Hystereze | 10 % |
| Proud naprázdno | 15 mA |
| Počet pinů | 3 |
| Frekvence spínání | 1000 Hz |
| Pokles napětí | 2 V |
| Snímací funkce | světlem přepínaný/fázovaný |
| Doba poklesu | 0,5 ms |
| Provozní napětí (DC) | 10 - 35 V |
| Výstupní funkce | Spínací bod |
| Elektrické připojení | Tříkolíkový konektor M8 |
| Provozní napětí | 10-35 VDC |
| Ochranné funkce | Kurzschlusschutz Verpolungsschutz |

Mechanické vlastnosti

| | |
|----------------------------------|----------------------------|
| Design | Kvádr |
| Šířka | 15 mm |
| Výška | 30 mm |
| Délka | 30 mm |
| Druh montáže | Šroubové upevnění |
| Druh krytí (IP) | IP67 |
| Materiál krytu | PBT |
| Návrh připojení optických vláken | svorkové připojení |
| Okolní teplota rozměry | -25 - 55 °C 30x15x30 mm |

Optické vlastnosti

| | |
|----------------------|-------------------------------|
| Druh světla | Červené světlo nepolarizované |
| Vlnová délka snímače | 660 nm |

Ostatní vlastnosti

| | |
|----------------------------|-------------------------------|
| Referenční médium / objekt | Měřicí deska 100x100 mm, bílá |
|----------------------------|-------------------------------|

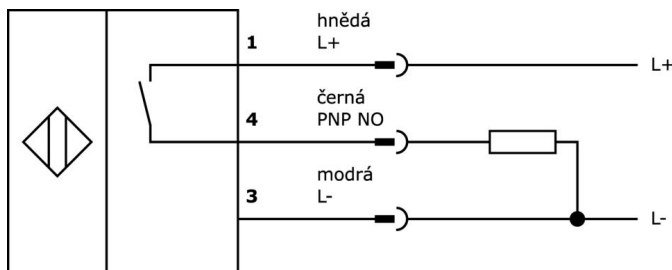
Klasifikace

| | |
|--------|--|
| ETIM 8 | EC002651 Senzor/zesilovač s optickými vlákny |
|--------|--|

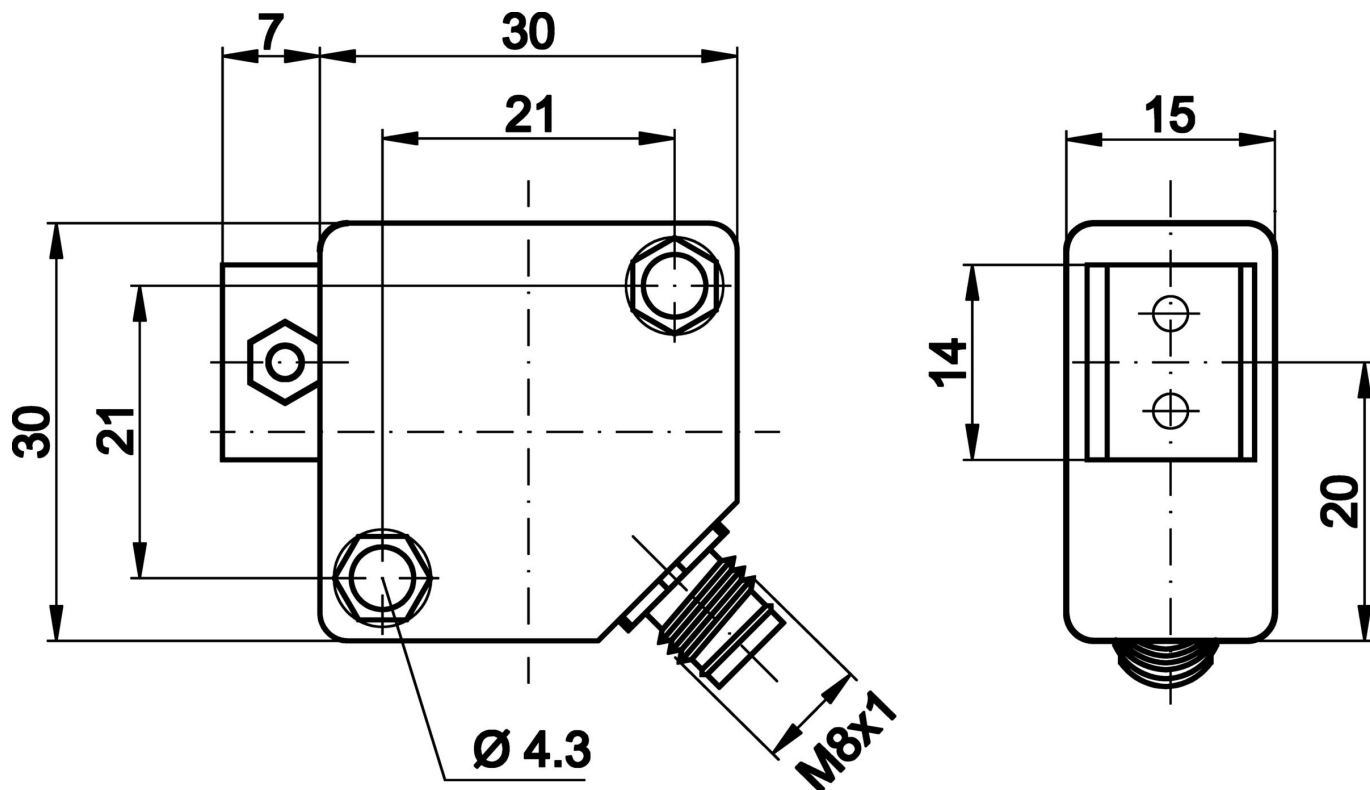
Další

| | |
|----------------------|-----------------------------------|
| Skupina produktů IPF | 152 Zesilovače pro optická vlákna |
| Rozměry balení | 210 x 185 x 15 mm |
| Hrubá váha | 27 g |
| Číslo zboží | 85365019 |
| WEEE číslo | 40951076 |
| V souladu s REACH | Ano |
| V souladu s RoHS | Ano |

Přípojka



Rozměrový výkres



Výňatek z programu příslušenství

VK030F82

Připojovací kabel, 0,3 m, zásuvka M8 3-pólová úhlová, konektor M12 3-pólová přímá, 3x0,34 mm², PUR (polyuretan), IP67, LED, vhodný pro vlečný řetěz a odolný proti zkroucení, olejům a chladicím mazivům, svařovací plocha, bez silikonu.

VK060F82

Připojovací kabel, 0,6 m, zásuvka M8 3-pólová úhlová, konektor M12 3-pólová přímá, 3x0,34 mm², PUR (polyuretan), IP67, LED, vhodný pro vlečný řetěz a odolný proti zkroucení, olejům a chladicím mazivům, svařovací plocha, bez silikonu.

AY000070

Nářadí, Plochý šroubovák, 1,6x0, 4mm, Provedení s úchytem 1-komponenty

AY000154

Nářadí, Sada šroubováků, Vnitřní šestihran 0,7mm, Vnitřní šestihran 0,9mm, Vnitřní šestihran 1,3mm, Vnitřní šestihran 1,5mm, Vnitřní šestihran 2mm, Drážka 1,5mm, Drážka 2mm, Drážka 2,5mm, Chromová ocel

LS207003

Optická vlákna Závora, 2m, Horní část: Ušlechtilá ocel 16dlouhé M2, 6 M2,6x0,45 M4x0,7, Výstup světla Axiální, vodič: Plastvlákno+Plast, -55-80°C, IP67, Upevňovací optika

LS207009

Optická vlákna Závora, 2m, Horní část: Ušlechtilá ocel 12dlouhé M3 M3x0,5 Ø2, Výstup světla Axiální, vodič: Plastvlákno+Plast, -55-80°C, IP67

LT107205

Optická vlákna Difuzní snímač, 1m, Horní část: Ø1,5, Výstup světla Axiální, vodič: Plastvlákno+Plast, -55-80°C, IP40

LT207001

Optická vlákna Difuzní snímač, 2m, Horní část: Ušlechtilá ocel 17dlouhé M6x0,75, Výstup světla Axiální, vodič: Plastvlákno+Plast, -55-80°C, IP67

VK030F80

Připojovací kabel, 0,3 m, zásuvka M8 3-pólová úhlová, konektor M12 3-pólová přímá, 3x0,34 mm², PUR (polyuretan), 60 V, IP67, vhodný pro vlečné řetězy a odolný proti zkroucení, olejům a chladicím mazivům, svařovací prostor, bez silikonu.

Další příslušenství najdete na našich domovských stránkách

**Montáž**

Montáž / instalaci smí provádět pouze kvalifikovaný elektrikář!

**Likvidace**

Číslo WEEE podle § 6 odst. 3 ElektroG:
40951076

Bezpečnostní pokyny

- / Před uvedením do provozu prosím zkontrolujte, zda byly dodrženy veškeré bezpečnostní pokyny, které jsou případně uvedené v dokumentaci výrobku.
- / Nikdy nepoužívejte tato zařízení v aplikacích, kde bezpečnost osob závisí na jejich funkčnosti.