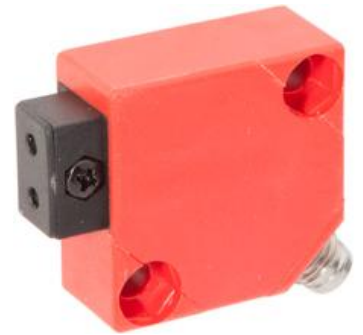


OL150175

Faseroptische Sensoren • Verstärker Lichtleiter Kunststoffaser

Lichtleiter-Verstärker, 30x30x15mm, 10-35V DC, 1x PNP hellerschaltend, M8-Steckverbinder 3polig, IP67, PBTP, Rotlicht unpolarisiert



Lichtleiter in Verbindung mit dem passenden Lichtleiterverstärker sind berührungslos und verschleißfrei arbeitende Positionsschalter, die auch unter rauen Umgebungsbedingungen eingesetzt werden können. Sie erfassen Objekte, unabhängig von ihrer Beschaffenheit (z.B. Form, Farbe, Oberflächenstruktur, Material). Da die Lichtleiterenden bzw. -köpfe kleine Abmessungen aufweisen und die Lichtleiter zusätzlich flexibel sind, lassen sich Objektanfragen an schwer zugänglichen Stellen sehr elegant lösen. Lichtleiter lassen sich ohne besondere Vorkehrungen in explosionsgefährdeten Bereichen und in Zonen mit elektrischen und/oder magnetischen Feldern (Hochspannungsanlagen, elektrische Schweißeinrichtungen) einsetzen, da ihre Funktion hierdurch nicht beeinträchtigt wird. Lichtleiter sind in Ausführungen zur Umsetzung der Funktion als Einweg-Lichtschanke oder Taster verfügbar.

Elektrische Eigenschaften

Ansprechzeit	0,5 ms
Anzahl der Schaltausgänge	1
Anzeige	LED-Anzeige
Ausführung der Schaltfunktion	hellschaltend
Ausführung des elektrischen Anschlusses	Steckverbinder M8
Ausführung des Schaltausgangs	PNP
Bemessungsschaltstrom	200 mA
Einstellverfahren	Potentiometer
Relative Hysterese	10 %
Leerlaufstrom	15 mA
Polzahl	3
Schaltfrequenz	1000 Hz
Spannungsabfall	2 V
Tastfunktion	hellschaltend
Abfallzeit	0,5 ms
Betriebsspannung (DC)	10 - 35 V
Anpassbare Ausgangsfunktionen	Schaltpunkt
Elektrischer Anschluss	Steckverbinder M8 3polig
Betriebsspannung	10-35VDC
Schutzfunktionen	Kurzschlusschutz Verpolungsschutz

Mechanische Eigenschaften

Bauform	Quader
Breite	15 mm
Höhe	30 mm
Länge	30 mm
Montageart	Schraubbefestigung
Schutzart (IP)	IP67
Werkstoff des Gehäuses	Kunststoff (PBT)
Ausführung des Lichtleiteranschlusses	Klemmanschluss
Umgebungstemperatur	-25 - 55 °C
Abmessungen	30x15x30mm

Optische Eigenschaften

Lichtart	Rotlicht unpolarisiert
Wellenlänge der Lichtquelle	660 nm

Sonstige Eigenschaften

Referenzmedium / Objekt	Messplatte 100x100mm, weiß
-------------------------	----------------------------

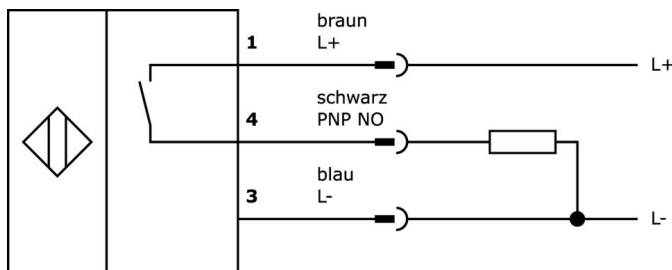
Klassifizierung

ETIM 8	EC002651 Lichtleitersensor/Lichtleiterverstärker
--------	--

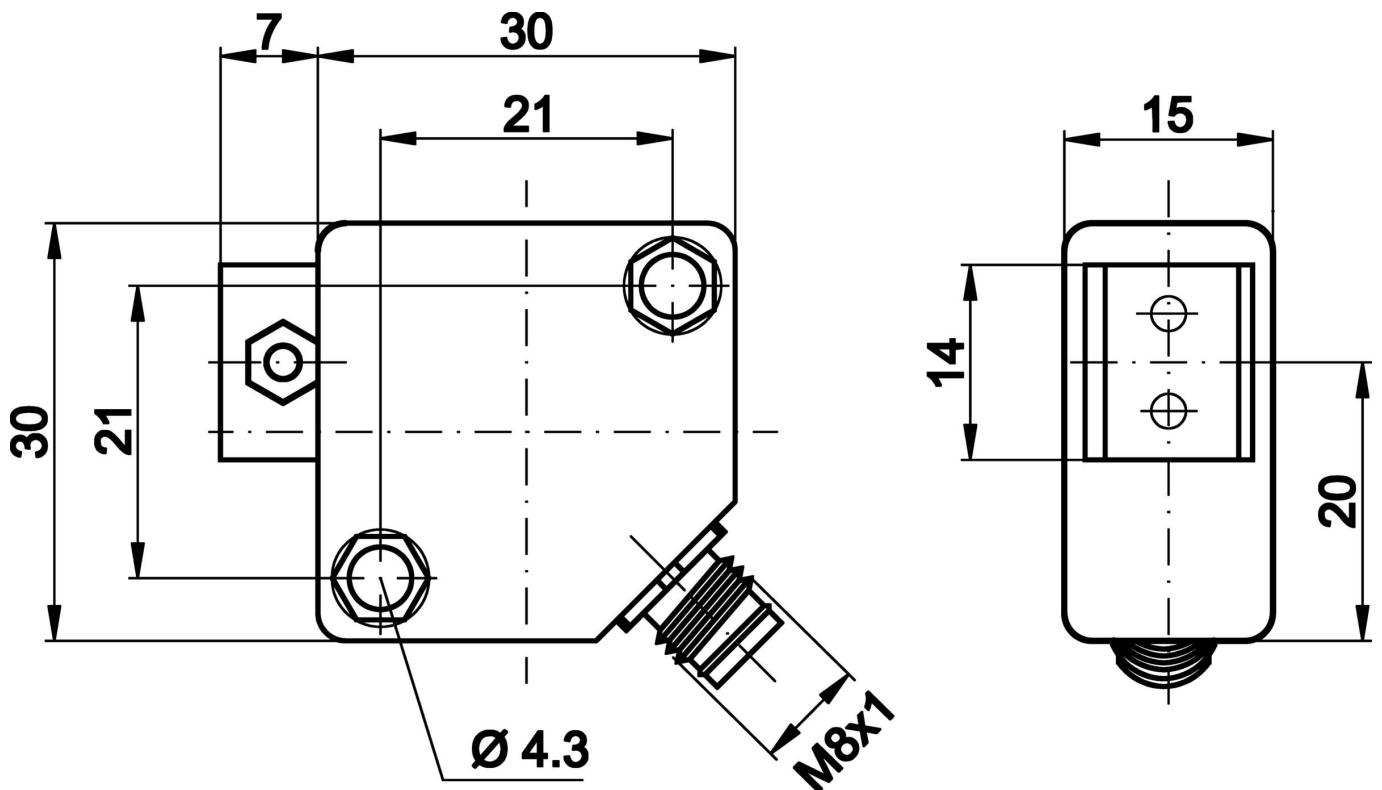
Weiteres

IPF Produktgruppe	152 Lichtleiter-Verstärker
Verpackungsmaße	210 x 185 x 15 mm
Bruttogewicht	27 g
Zolltarifnummer	85365019
WEEE-Nummer	40951076
REACH-konform	Ja
RoHS konform	Ja

Anschlussbild

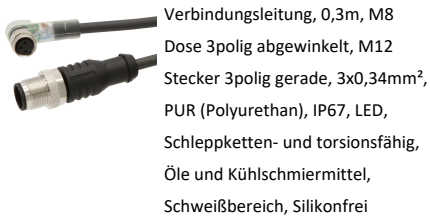


Massbild



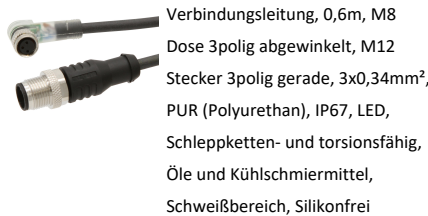
Auszug Zubehörprogramm

VK030F82



Verbindungsleitung, 0,3m, M8
Dose 3polig abgewinkelt, M12
Stecker 3polig gerade, 3x0,34mm²,
PUR (Polyurethan), IP67, LED,
Schleppketten- und torsionsfähig,
Öle und Kühlschmiermittel,
Schweißbereich, Silikonfrei

VK060F82



Verbindungsleitung, 0,6m, M8
Dose 3polig abgewinkelt, M12
Stecker 3polig gerade, 3x0,34mm²,
PUR (Polyurethan), IP67, LED,
Schleppketten- und torsionsfähig,
Öle und Kühlschmiermittel,
Schweißbereich, Silikonfrei

AY000070



Werkzeug, Schlitz-
Schraubendreher, 1,6x0,4mm,
Griffausführung 1-Komponenten

AY000154



Werkzeug, Schraubendreher-Set,
Innensechskant 0,7mm,
Innensechskant 0,9mm,
Innensechskant 1,3mm,
Innensechskant 1,5mm,
Innensechskant 2mm, Schlitz 1,
5mm, Schlitz 2mm, Schlitz 2,5mm,
Chromstahl

LS207003



Lichtleiter Schranke, 2m, Kopf:
Edelstahl 16lang M2,6 M2,6x0,45
M4x0,7, Lichtaustritt axial, Leiter:
Kunststofffaser+Kunststoff 2xØ1,
5mm, -55-80°C, IP67, für
Aufsatzoptik

LS207009



Lichtleiter Schranke, 2m, Kopf:
Edelstahl 12lang M3 M3x0,5 Ø2,
Lichtaustritt axial, Leiter:
Kunststofffaser+Kunststoff 2xØ0,
5mm, -55-80°C, IP67

LT107205



Lichtleiter Taster, 1m, Kopf: Ø1,5,
Lichtaustritt axial, Leiter:
Kunststofffaser+Kunststoff 1xØ0,
5mm, -55-80°C, IP40

LT207001



Lichtleiter Taster, 2m, Kopf:
Edelstahl 17lang M6x0,75,
Lichtaustritt axial, Leiter:
Kunststofffaser+Kunststoff
1xØ1mm, -55-80°C, IP67

VK030F80



Verbindungsleitung, 0,3m, M8
Dose 3polig abgewinkelt, M12
Stecker 3polig gerade, 3x0,34mm²,
PUR (Polyurethan), 60V, IP67,
Schleppketten- und torsionsfähig,
Öle und Kühlschmiermittel,
Schweißbereich, Silikonfrei

Weiteres Zubehör finden Sie auf unserer Homepage

**Einbau**

Einbau / Installation darf nur durch eine Elektrofachkraft erfolgen!

**Entsorgung**

WEEE-Nummer gemäß § 6 Abs. 3 ElektroG:
40951076

Sicherheitshinweise

- / Bitte vergewissern Sie sich vor Inbetriebnahme, dass alle ggf. in der Produktdokumentation aufgeführten Sicherheitshinweise beachtet wurden.
- / Bei direkter Auswirkung auf die Personensicherheit ist die Anwendung dieser Produkte untersagt.