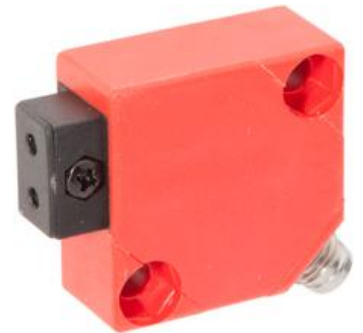


OL150175

Sensores de fibra óptica • Amplificador Fibra óptica Fibra plástica

Amplificador de fibra óptica, 30x30x15 mm, 10-35 V CC, 1x conmutación de luz PNP, conector M8 de 3 polos, IP67, PBTP, luz roja no polarizada



La fibra óptica, junto con el amplificador de fibra óptica adecuado, son interruptores de posición sin contacto y sin desgaste que también pueden utilizarse en condiciones ambientales adversas. Detectan objetos independientemente de sus propiedades (por ejemplo, forma, color, estructura de la superficie, material). Como los extremos o cabezales de los cables de fibra óptica son pequeños y los cables de fibra óptica también son flexibles, la detección de objetos en lugares de difícil acceso puede resolverse de forma muy elegante. Las guías de luz pueden utilizarse sin precauciones especiales en áreas potencialmente explosivas y en zonas con campos eléctricos y/o magnéticos (sistemas de alta tensión, equipos de soldadura eléctrica), ya que su función no se ve afectada por ello. Las fibras ópticas están disponibles en versiones para implementar la función como barrera fotoeléctrica de barrera o interruptor de acción momentánea.

Datos eléctricos

Tiempo de respuesta/caída	0,5 ms
Cantidad de salidas de conmutación	1
Pantalla	pantalla LED
Ejecución de la función de conmutación	de conmutación claridad
Versión de la conexión eléctrica	Conector M8
Versión de la salida de conmutación	PNP
Corriente de conmutación asignada	200 mA
Procedimiento de ajuste	Potenciómetro
Histéresis relativa	10 %
Corriente en vacío	15 mA
Número de polos	3
Frecuencia de conmutación	1000 Hz
Caída de tensión	2 V
Función de escaneo	de conmutación claridad
Tiempo de caída	0,5 ms
Tensión de servicio (CC)	10 - 35 V
Funciones de salida	Punto de conmutación
Conexión eléctrica	Conector M8 de 3 clavijas
Tensión de servicio	10-35VDC
Funciones de protección	Kurzschlusschutz Verpolungsschutz

Datos mecánicos

Diseño	Cubo
Ancho	15 mm
Altura	30 mm
Longitud	30 mm
Tipo de montaje	Fijación con tornillos
Grado de protección (IP)	IP67
Material de la carcasa	PBT
diseño de la conexión del cable de fibra óptica	conexión de abrazadera
Temperatura ambiente	-25 - 55 °C
dimensiones	30x15x30mm

Datos ópticos

Tipo de luz	Luz roja no polarizada
Longitud de onda del sensor	660 nm

Otros datos

Medio / objeto de referencia	Placa de medición 100x100mm, blanca
------------------------------	-------------------------------------

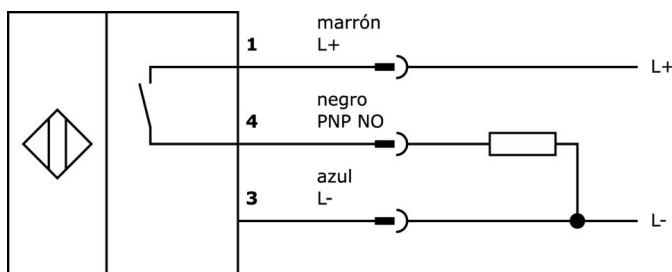
Clasificación

ETIM 8	EC002651 Sensor/amplificador de fibra óptica
--------	--

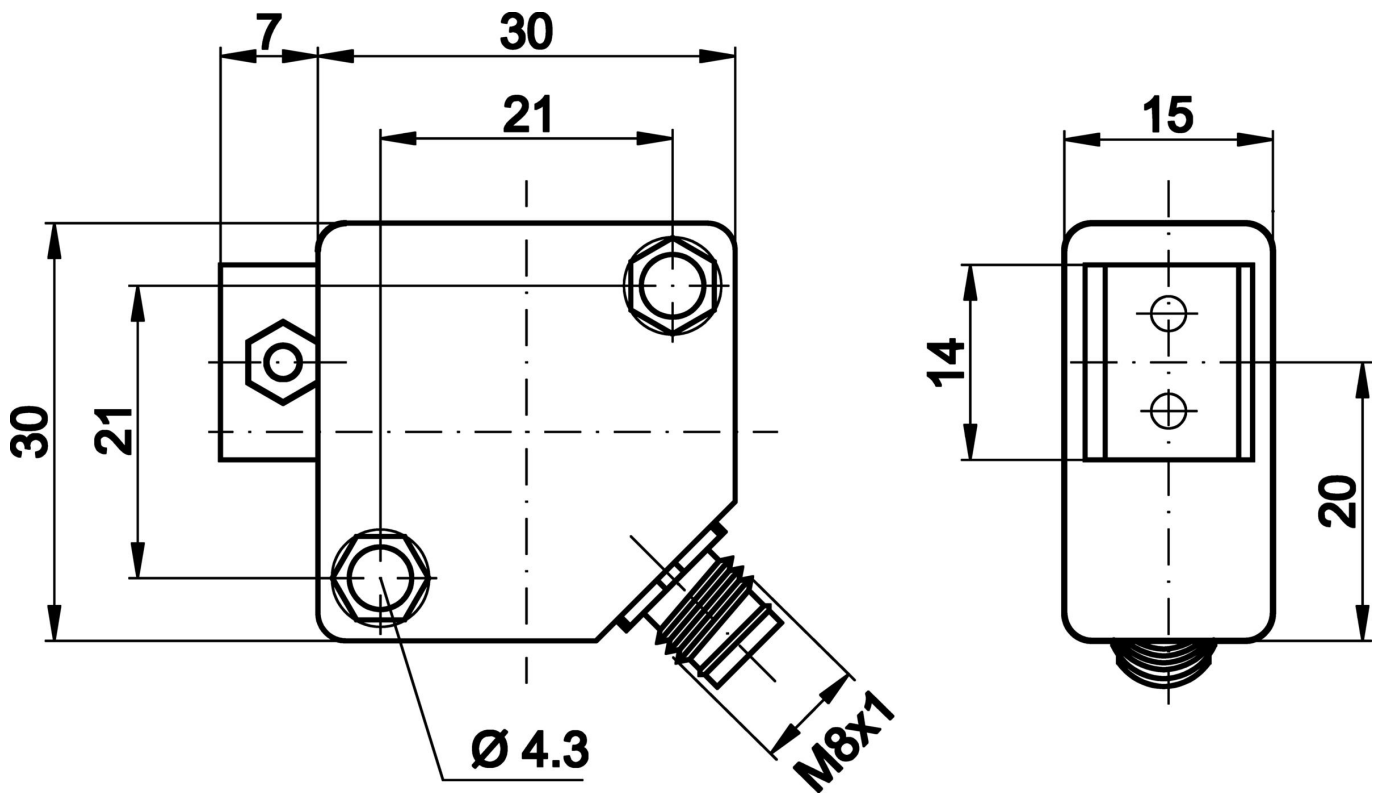
Más

Grupo de productos ipf	152 Amplificadores de fibra óptica
dimensiones de embalaje	210 x 185 x 15 mm
Peso bruto	27 g
Código arancelario	85365019
WEEE número	40951076
Conforme a REACH	Sí
Conforme a RoHS	Sí

Conexión



Dibujo acotado



Extracto del programa de accesorios

VK030F82



Cable de conexión, 0,3 m, conector acodado M8 de 3 polos, conector recto M12 de 3 polos, 3x0,34 mm², PUR (poliuretano), IP67, LED, resistente a la cadena de arrastre y a la torsión, aceites y lubricantes refrigerantes, zona de soldadura, sin silicona

VK060F82



Cable de conexión, 0,6 m, conector acodado M8 de 3 polos, conector recto M12 de 3 polos, 3x0,34 mm², PUR (poliuretano), IP67, LED, resistente a la cadena de arrastre y a la torsión, aceites y lubricantes refrigerantes, zona de soldadura, sin silicona

AY000070



herramienta, atornillador de punta plana, 1,6x0,4mm, versión con asidero de 1 componente

AY000154



herramienta, set de atornilladores, orificio hexagonal 0,7mm, orificio hexagonal 0,9mm, orificio hexagonal 1,3mm, orificio hexagonal 1,5mm, orificio hexagonal 2mm, ranura 1,5mm, ranura 2mm, ranura 2,5mm, acero al cromo

LS207003



fibras ópticas fotocélula, 2m, cabezal: acero inoxidable 16largo m2,6 m2,6x0,45 m4x0,7, salida de luz axial, conductor: plásticofibra+plástico, -55-80°C, ip67, para óptica de sujeción

LS207009



fibras ópticas fotocélula, 2m, cabezal: acero inoxidable 12largo m3 m3x0,5 ø2, salida de luz axial, conductor: plásticofibra+plástico, -55-80°C, ip67

LT107205



fibras ópticas sensor, 1m, cabezal: ø1,5, salida de luz axial, conductor: plásticofibra+plástico, -55-80°C, ip40

LT207001



fibras ópticas sensor, 2m, cabezal: acero inoxidable 17largo m6x0,75, salida de luz axial, conductor: plásticofibra+plástico, -55-80°C, ip67

VK030F80



Cable de conexión, 0,3 m, conector acodado M8 de 3 polos, conector recto M12 de 3 polos, 3x0,34 mm², PUR (poliuretano), 60 V, IP67, resistente a la cadena de arrastre y a la torsión, aceites y lubricantes refrigerantes, zona de soldadura, sin silicona

Encontrará más accesorios en nuestra [página web](#)



Montaje

El montaje/la instalación solo debe ser llevado a cabo por electricistas cualificados.



Eliminación de residuos

Número WEEE según § 6 párrafo 3 ElektroG: 40951076

Indicaciones de seguridad

/ Antes de la puesta en marcha, asegúrese de que se han respetado todas las indicaciones de seguridad indicadas en la documentación del producto.

/ El uso de estos productos está prohibido si tienen un efecto directo en la seguridad de las personas.