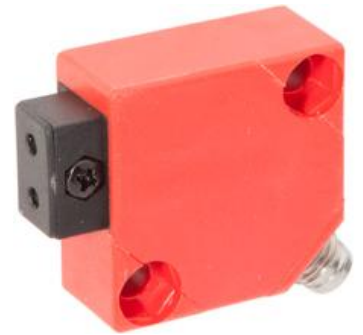


## OL150175

### Sensores de fibra óptica • Amplificador de fibra óptica fibra de plástico

Amplificador de fibra óptica, 30x30x15mm, 10-35V CC, 1x comutação de luz PNP, conector M8 de 3 pinos, IP67, PBTP, luz vermelha não polarizada



As fibras ópticas, em conjunto com o amplificador de fibra óptica adequado, são interruptores de posição sem contacto e sem desgaste que também podem ser utilizados em condições ambientais adversas. Detectam objectos independentemente das suas propriedades (por exemplo, forma, cor, estrutura da superfície, material). Como as extremidades ou cabeças dos cabos de fibra óptica são pequenas e os cabos de fibra óptica também são flexíveis, a deteção de objectos em locais de difícil acesso pode ser resolvida de forma muito elegante. As guias de luz podem ser utilizadas sem precauções especiais em áreas potencialmente explosivas e em zonas com campos eléctricos e/ou magnéticos (sistemas de alta tensão, equipamentos de soldadura eléctrica), uma vez que a sua função não é prejudicada por isso. As fibras ópticas estão disponíveis em versões para implementação da função como sensor fotoelétrico de passagem ou interruptor de ação momentânea.

#### Características eléctricas

Tempo de resposta	0,5 ms
Número de saídas de comutação	1
Ecrã	Ecrã LED
Execução da função de comutação	comutação de luz
Concepção da ligação eléctrica	Conector M8
Versão de saída de comutação	PNP
Corrente nominal de comutação	200 mA
Procedimento de definição	Potenciómetro
Histerese relativa	10 %
Corrente em vazio	15 mA
Número de postes	3
Frequência de comutação	1000 Hz
Queda de tensão	2 V
Função táctil	comutação de luz
Tempo de Outono	0,5 ms
Tensão de funcionamento (DC)	10 - 35 V
Funções de saída	Ponto de comutação
Ligação eléctrica	Conector de ficha de 3 pinos M8
Tensão de funcionamento	10-35VDC
ardTEEL_Schutzfunktionen	Proteção contra curto-circuitos   Proteção contra inversão de polaridade

**Características mecânicas**

Tipo	Cubóide
Largo	15 mm
Altura	30 mm
Comprimento	30 mm
Tipo de montagem	Fixação por parafuso
Classe de protecção (IP)	IP67
Material do invólucro	PBT
Concepção da ligação da guia de luz	Ligação de braçadeira
Temperatura ambiente	-25 - 55 °C
Dimensões	30x15x30mm

**Características ópticas**

Tipo de luz	Luz vermelha não polarizada
Comprimento de onda do sensor	660 nm

**Outras características**

Meio de referência / objecto	Placa de medição 100x100mm, branca
------------------------------	------------------------------------

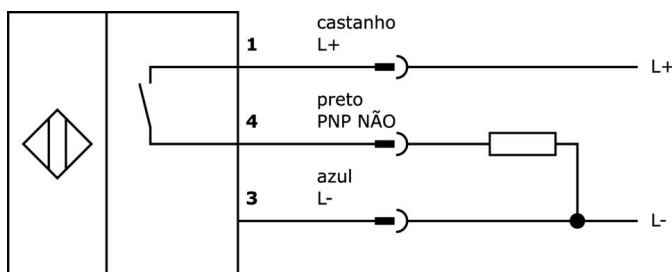
**Classificação**

ETIM 8	EC002651 Sensor/amplificador de fibra óptica
--------	--

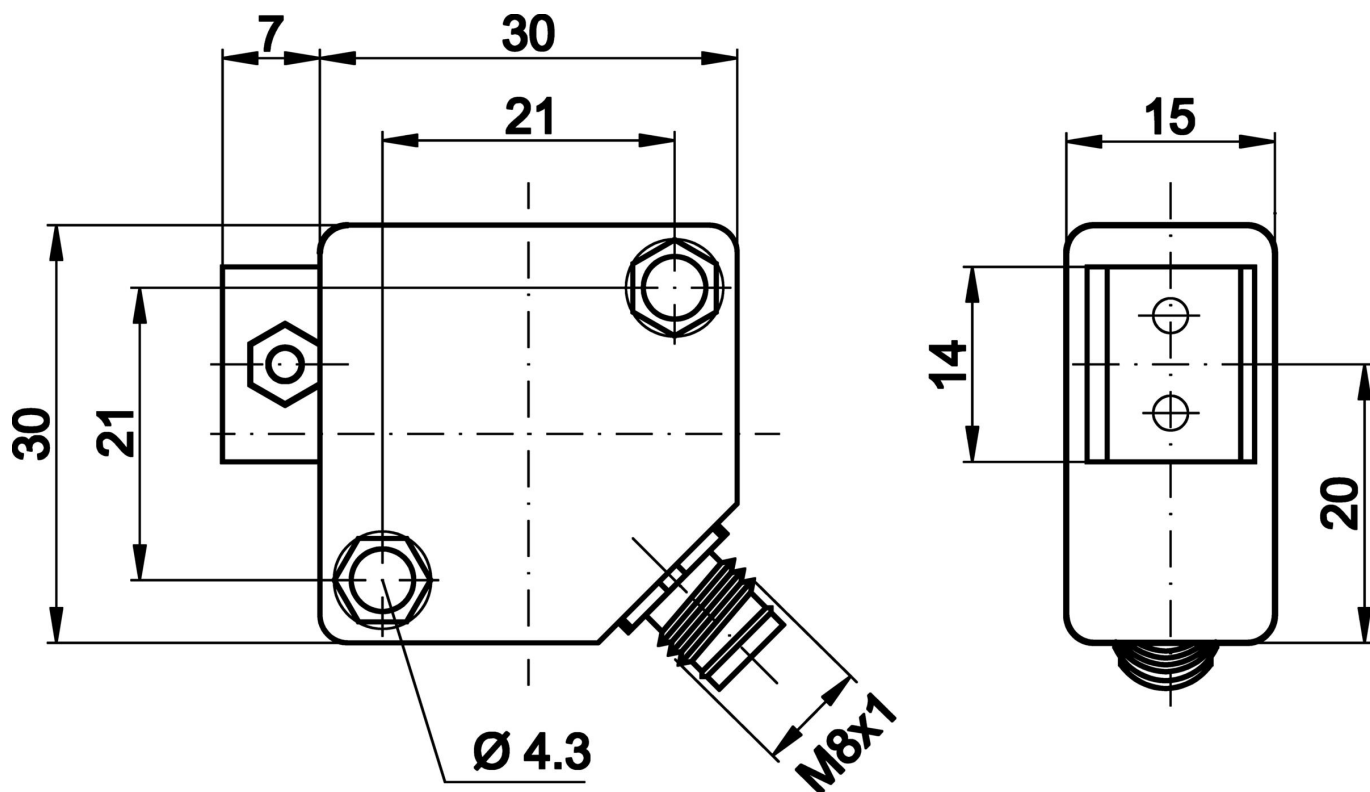
**Mais**

Grupo de produtos IPF	152 amplificadores de fibra óptica
dimensões da embalagem	210 x 185 x 15 mm
Peso bruto	27 g
Número da pauta aduaneira	85365019
Número WEEE	40951076
Em conformidade com o REACH	Sim
Conformidade com RoHS	Sim

**Ligação**



Desenho dimensional



**Programa de acessórios de extracção**

**VK030F82**



Cabo de ligação, 0,3m, tomada M8 de 3 pinos angular, ficha M12 de 3 pinos reta, 3x0,34mm<sup>2</sup>, PUR (poliuretano), IP67, LED, resistente à corrente de arrasto e à torção, óleos e lubrificantes de arrefecimento, zona de soldadura, sem silicone

**VK060F82**



Cabo de ligação, 0,6m, tomada M8 de 3 pinos angular, ficha M12 de 3 pinos reta, 3x0,34mm<sup>2</sup>, PUR (poliuretano), IP67, LED, resistente à corrente de arrasto e à torção, óleos e lubrificantes de arrefecimento, zona de soldadura, sem silicone

**AY000070**



Ferramenta, Chave de fendas de ponta plana, 1,6x0,4mm, Design do punho 1-componente

**AY000154**



Ferramenta, Jogo de chaves de fendas, Sextavado interior 0,7mm, Sextavado interior 0,9mm, Sextavado interior 1,3mm, Sextavado interior 1,5mm, Sextavado interior 2mm, Ranhura 1,5mm, Ranhura 2mm, Ranhura 2,5mm, Aço cromado

**LS207003**



barreira de fibra óptica, 2m, cabeça: Aço inoxidável 16long M2. 6 M2.6x0.45 M4x0.7, saída de luz Axial, condutor: Fibra plástica+Plástico, -55-80°C, IP67, para fixação de óptica

**LS207009**



barreira de fibra óptica, 2m, cabeça: Aço inoxidável 12long M3 M3x0.5 Ø2, saída de luz Axial, condutor: Fibra plástica+Plástico, -55-80°C, IP67

**LT107205**



sensor de reflexão difusa em fibra óptica, 1m, cabeça: Ø1,5, saída de luz Axial, condutor: Fibra plástica+Plástico, -55-80°C, IP40

**LT207001**



sensor de reflexão difusa em fibra óptica, 2m, cabeça: Aço inoxidável 17long M6x0.75, saída de luz Axial, condutor: Fibra plástica+Plástico, -55-80°C, IP67

**VK030F80**



Cabo de ligação, 0,3m, tomada M8 de 3 pinos angular, ficha M12 de 3 pinos reta, 3x0,34mm<sup>2</sup>, PUR (poliuretano), 60V, IP67, resistente à corrente de arrasto e à torção, óleos e lubrificantes de arrefecimento, área de soldadura, sem silicone

Pode encontrar mais acessórios na nossa página inicial



**Instalação**

A montagem / instalação só pode ser efectuada por um electricista qualificado!



**Eliminação**

Número WEEE de acordo com § 6 para. 3 ElektroG: 40951076

**Avisos de segurança**

/ Antes da primeira utilização, certifique-se de que segue todas as instruções de segurança que possam ser fornecidas nas informações sobre o produto.

/ Nunca utilize estes dispositivos em aplicações em que a segurança de uma pessoa dependa da sua funcionalidade.