

OL150175

光纤传感器 • 放大器 纤维光学器件 塑料纤维

光纤放大器，30x30x15mm，10-35V DC，1x PNP 光开关，M8 插头连接器 3 针，IP67，PBTP，红光无极性



光纤与适当的光纤放大器配合使用，是一种非接触、无磨损的位置开关，也可在恶劣的环境条件下使用。它们可以检测物体的任何属性（如形状、颜色、表面结构、材料）。由于光导纤维的末端或头部很小，而且光导纤维也很柔软，因此可以很好地解决难以触及的地方的物体检测问题。在有潜在爆炸危险的区域以及有电场和/或磁场的区域（高压系统、电气焊接设备），无需采取特殊的预防措施即可使用光导管，因为它们的功能不会因此而受到影响。光纤导光板可用作直通光电传感器或瞬间动作开关。

电气特性

响应/衰减时间	0.5 毫秒
开关输出的数量	1
显示	LED显示屏
开关功能的类型	灯具开关
电气连接的类型	连接器M8
开关输出的类型	PNP
额定开关电流	200 毫安
设置程序	电位器
相对滞后性	10 %
空载电流	15 毫安
引脚数量	3
开关频率	1000 Hz
电压下降	2 V
扫描功能	灯具开关
衰减时间	0.5 毫秒
工作电压 (DC)	10 - 35 V
输出功能	切换点
电气连接	M8 3 针插头连接器
工作电压	10-35VDC
ardTEEL_Schutzfunktionen	Kurzschlusschutz Verpolungsschutz

机械特征

设计	长方体
宽度	15 mm
高度	30 mm
长度	30 mm
安装方法	螺钉安装
保护程度 (IP)	IP67
外壳材料	PBT
光纤连接的设计	终端连接
环境温度	-25 - 55 °C
尺寸	30x15x30 毫米

光学特征

光源	无极性红灯
传感器的波长	660 纳米

其他特点

开关触点	测量板 100x100mm , 白色
------	--------------------

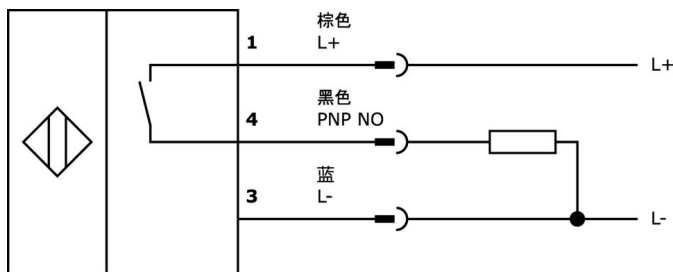
种类

ETIM 8	EC002651 光纤传感器/放大器
--------	--------------------

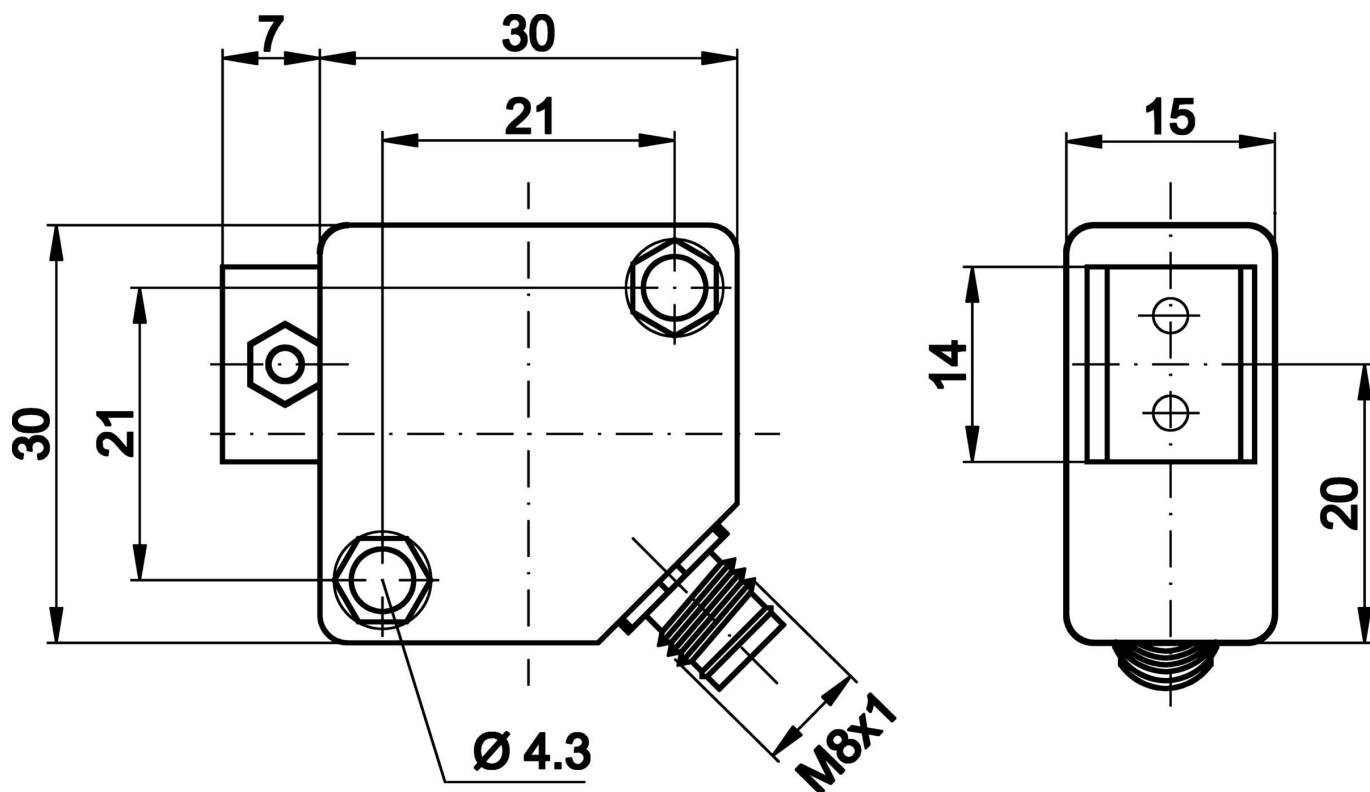
更多

IPF产品组	152个光纤放大器
包装尺寸	210 x 185 x 15 mm
总重量	27 g
海关税号	85365019
WEEE编号	40951076
适应性强	是
符合RoHS标准	是

连接



尺寸图



摘录配件方案

VK030F82

连接电缆, 0.3 米, M8 插座 3 针斜面, M12 插头 3 针直面, 3x0.34mm², PUR (聚氨酯), IP67, LED, 抗拖链和扭转, 耐油和冷却润滑剂, 焊接区, 无硅树脂

VK060F82

连接电缆, 0.6 米, M8 插座 3 针斜面, M12 插头 3 针直面, 3x0.34mm², PUR (聚氨酯), IP67, LED, 抗拖链和扭转, 耐油和冷却润滑剂, 焊接区, 无硅树脂

AY000070

工具, 平头螺丝刀, 1.6x0.4mm, 握把设计1-部件

AY000154

工具, 螺丝刀组, 内六角0.7毫米, 内六角0.9毫米, 内六角1.3毫米, 内六角1.5毫米, 内六角2毫米, 槽口1.5毫米, 槽口2毫米, 槽口2.5毫米, 铬钢

LS207003

光纤护栏, 2米, 头部. 不锈钢 16长M2.6 M2.6x0.45 M4x0.7, 光线出口轴向, 导体. 塑料纤维+塑料, -55-80°C, IP67, 用于连接光学器件

LS207009

光纤护栏, 2米, 头部. 不锈钢 12long M3 M3x0.5 Ø2, 光线出口轴向, 导体. 塑料纤维+塑料, -55-80°C, IP67

LT107205

光纤扩散-反射传感器, 1米, 头部. Ø1.5, 光线出口轴向, 导体. 塑料纤维+塑料, -55-80°C, IP40

LT207001

光纤扩散-反射传感器, 2米, 头部. 不锈钢17long M6x0.75, 光线出口轴向, 导体. 塑料纤维+塑料, -55-80°C, IP67

VK030F80

连接电缆, 0.3 米, M8 插座 3 针斜面, M12 插头 3 针直面, 3x0.34mm², PUR (聚氨酯), 60V, IP67, 耐拖链和扭转, 耐油和冷却润滑剂, 焊接区, 无硅树脂

您可以在我们的主页上找到更多配件



安装
安装工作只能由合格的电工来完成!



废弃处理
根据第 6 条第 3 款 ElektroG 规定的 WEEE
编号：40951076

安全警告

- / 在初始操作之前，请确保遵循产品信息中可能提供的所有安全说明。
- / 切勿在人的安全取决于其功能的应用中使用这些设备。