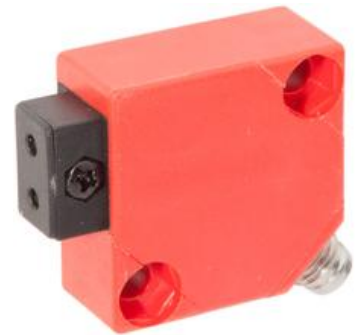


OL150470

Sensores de fibra óptica • Amplificador Fibra óptica Fibra plástica

Amplificador de fibra óptica, 30x30x15mm, 10-35V CC, 1x PNP antivalente, conector M8, 4 polos, IP67, PBTP, luz roja no polarizada

Inclusive Escuadra de fijación, Tuerca, Tornillo, Arandela



La fibra óptica junto con el amplificador de fibra óptica apropiado son interruptores de posición sin contacto y sin desgaste, que también se pueden usar en condiciones ambientales rudas. Estos detectan objetos independientemente de su naturaleza (p. ej. forma, color, estructura de la superficie, material). Dado que los extremos y los capuchones de la fibra óptica tienen unas dimensiones pequeñas y las fibras ópticas también son flexibles, las consultas de objetos en lugares de difícil acceso se pueden resolver con elegancia. Las fibras ópticas se pueden emplear sin tomar medidas preventivas especiales en zonas con riesgo de explosión y en zonas con campos eléctricos y/o magnéticos (instalaciones de alta tensión, equipos de soldadura eléctricos), ya que su funcionamiento no se ve afectado por ello. Las fibras ópticas están disponibles en modelos para realizar la función de fotocélula de barrera o pulsador.

Datos eléctricos

Tiempo de respuesta/caída	0,5 ms
Cantidad de salidas de conmutación	1
Pantalla	pantalla LED
Ejecución de la función de conmutación	antivalente
Versión de la conexión eléctrica	Conector M8
Versión de la salida de conmutación	PNP
Corriente de conmutación asignada	200 mA
Procedimiento de ajuste	Potenciómetro
Histéresis relativa	10 %
A prueba de cortocircuitos	Sí
Corriente en vacío	20 mA
Número de polos	4
Frecuencia de conmutación	1000 Hz
Caída de tensión	2 V
Función de escaneo	de conmutación claridad/oscuridad
Con protección contra la inversión de polaridad	Sí
Tiempo de caída	0,5 ms
Tensión de servicio (CC)	10 - 35 V
Funciones de salida	Punto de conmutación
ardSOCA_ElektrischerAnschluss	Conector M8 de 4 clavijas
ardSOCA_Betriebsspannung	10-35VDC

Datos mecánicos

Diseño	Cubo
Ancho	15 mm
Altura	30 mm
Longitud	30 mm
Tipo de montaje	Fijación con tornillos
Grado de protección (IP)	IP67
Material de la carcasa	PBT
diseño de la conexión del cable de fibra óptica	conexión de abrazadera
Temperatura ambiente	-25 - 55 °C
ardSOCA_Abmessungen	30x15x30mm

Datos ópticos

Tipo de luz	Luz roja no polarizada
Longitud de onda del sensor	660 nm

Otros datos

Medio / objeto de referencia	Placa de medición 100x100mm, blanca
------------------------------	-------------------------------------

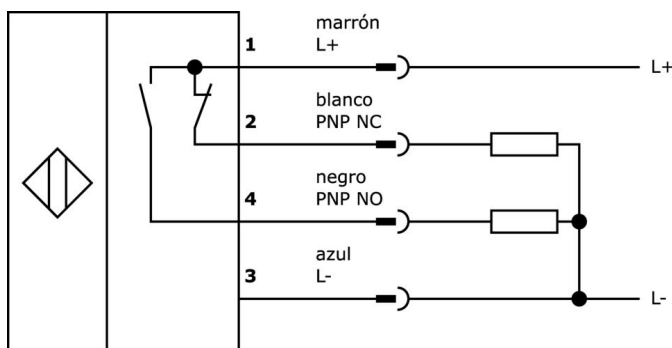
Clasificación

ETIM 8	EC002651 Sensor/amplificador de fibra óptica
--------	--

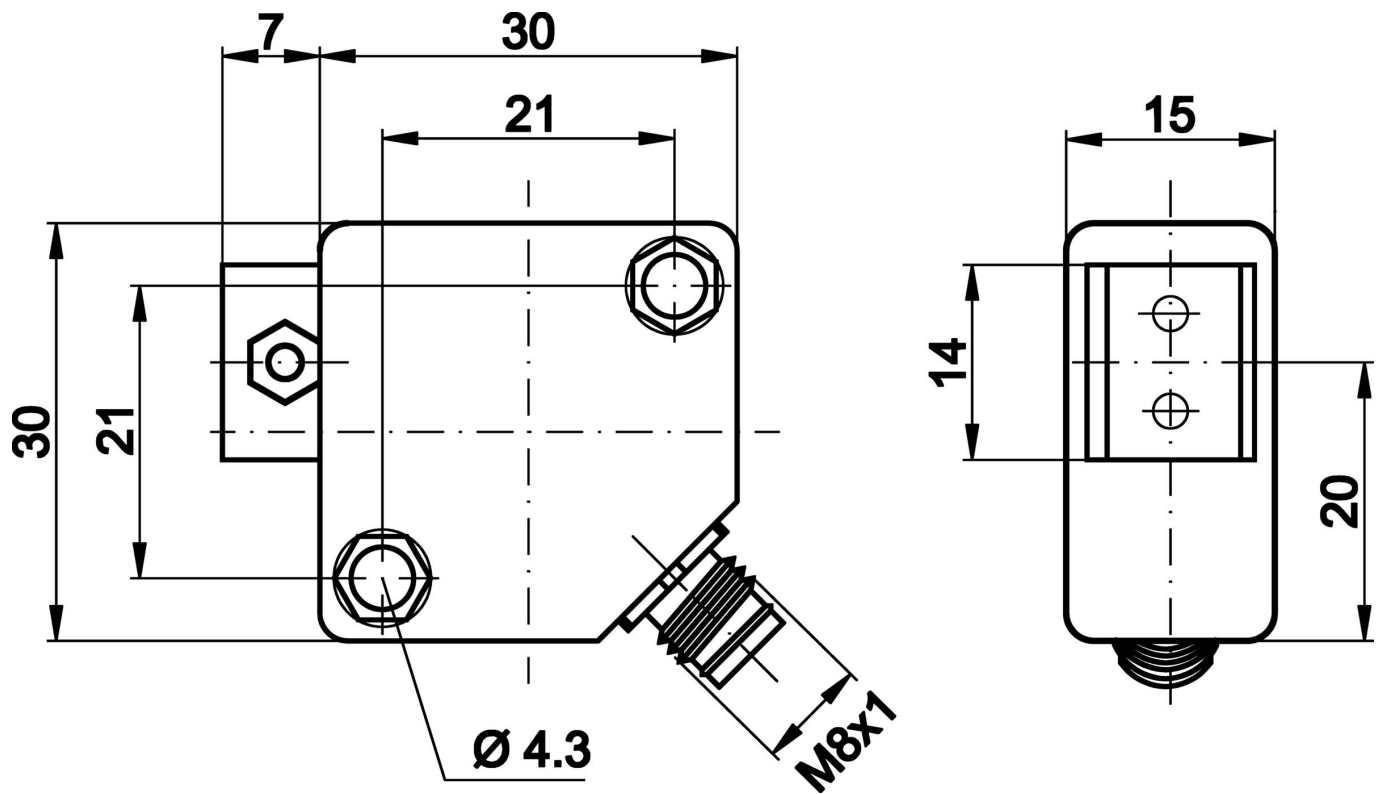
Más

Grupo de productos ipf	152 Amplificadores de fibra óptica
dimensiones de embalaje	210 x 180 x 8 mm
Peso bruto	48 g
Código arancelario	85365019
WEEE número	40951076
Conforme a REACH	Sí
Conforme a RoHS	Sí

Conexión



Dibujo acotado



Extracto del programa de accesorios

VK200471



Cable de conexión, 2m, conector M8 acodado de 4 polos, extremo de cable libre, 4x0,34mm², PUR (poliuretano), Ø4,7mm, -30-90°C, IP67, LED, resistente a la cadena de arrastre y a la torsión, aceites y lubricantes refrigerantes, zona de soldadura, sin silicona

VK500471



Cable de conexión, 5 m, conector M8 acodado de 4 polos, extremo de cable libre de 4 polos, 4x0,34 mm², PUR (poliuretano), Ø4,7 mm, -30-90°C, IP67, LED, resistente a cadenas de arrastre y torsión, aceites y lubricantes refrigerantes, zona de soldadura, sin silicona

VK030F81



Cable de conexión, 0,3 m, conector acodado M8 de 4 polos, conector recto M12 de 4 polos, 4x0,34 mm², PUR (poliuretano), 60 V, IP67, resistente a la cadena de arrastre y a la torsión, aceites y lubricantes refrigerantes, zona de soldadura, sin silicona

VK030F85



Cable de conexión, 0,3 m, conector hembra M8 de 4 polos recto, conector macho M12 de 4 polos recto, 4x0,34 mm², PUR (poliuretano), 60 V, IP67, resistente a la cadena de arrastre y a la torsión, aceites y lubricantes refrigerantes, zona de soldadura, sin silicona

VK030F71



Cable de conexión, 0,3 m, conector acodado M8 de 4 polos, conector recto M8 de 4 polos, 4 conductores, PUR (poliuretano), resistente a la cadena de arrastre y a la torsión, aceites y lubricantes refrigerantes, zona de soldadura, sin silicona

VK030F75



Cable de conexión, 0,3 m, conector hembra M8 de 4 polos recto, conector macho M8 de 4 polos recto, de 4 hilos, PUR (poliuretano), resistente a la cadena de arrastre y a la torsión, aceites y lubricantes refrigerantes, zona de soldadura, sin silicona

VK030F73



Cable de conexión, 0,3m, conector acodado M8 de 4 polos, conector recto M8 de 4 polos, 4x0,34mm², PUR (poliuretano) negro, 24V, -30-90°C, IP67, TPU, 3A, LED, resistente a la cadena de arrastre y a la torsión, aceites y lubricantes refrigerantes, zona de soldadura, sin silicona

VK060F73



Cable de conexión, 0,6m, conector acodado M8 de 4 polos, conector recto M8 de 4 polos, 4x0,34mm², PUR (poliuretano) negro, 24V, -30-90°C, IP67, TPU, 3A, LED, resistente a la cadena de arrastre y a la torsión, aceites y lubricantes refrigerantes, zona de soldadura, sin silicona

LS207003



fibras ópticas fotocélula, 2m, cabezal: acero inoxidable 16largo m2,6 m2,6x0,45 m4x0,7, salida de luz axial, conductor: plásticofibra+plástico, -55-80°C, ip67, para óptica de sujeción

Encontrará más accesorios en nuestra página web



Montaje

El montaje/la instalación solo debe ser llevado a cabo por electricistas cualificados.



Eliminación de residuos

Número WEEE según § 6 párrafo 3 ElektroG: 40951076

Indicaciones de seguridad

/ Antes de la puesta en marcha, asegúrese de que se han respetado todas las indicaciones de seguridad indicadas en la documentación del producto.

/ El uso de estos productos está prohibido si tienen un efecto directo en la seguridad de las personas.