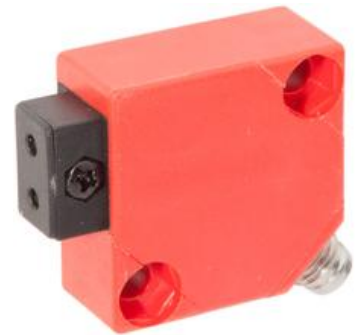


## OL150470

### Capteurs à fibre optique • Amplificateur Fibre optique Fibre plastique

Amplificateur pour fibre optique, 30x30x15mm, 10-35V DC, 1x PNP antivalente, connecteur M8, 4 pôles, IP67, PBTP, lumière rouge non polarisée

Y compris Équerre de fixation, Mère, Vis, Rondelle



Les fibres optiques associées à l'amplificateur à fibre optique approprié sont des interrupteurs de position fonctionnant sans contact et sans usure, qui peuvent également être utilisés dans des conditions environnementales difficiles. Ils détectent des objets, indépendamment de leur nature (par ex. forme, couleur, structure de surface, matériau). Comme les extrémités ou les têtes des fibres optiques présentent de petites dimensions et que les fibres optiques sont en outre flexibles, les détections d'objets à des endroits difficiles d'accès peuvent être résolues de manière très élégante. Les fibres optiques peuvent être utilisées sans précautions particulières dans les zones à risque d'explosion et dans les zones soumises à des champs électriques et/ou magnétiques (installations à haute tension, équipements de soudage électrique), car leur fonctionnement n'en est pas affecté. Les fibres optiques sont disponibles dans des versions pour la mise en œuvre de la fonction comme barrière lumineuse unidirectionnelle ou comme bouton-poussoir.

#### Caractéristiques électriques

Temps de réponse	0,5 ms
Nombre de sorties de commutation	1
Annonce	Indicateur LED
Exécution de la fonction de commutation	antivalent
Exécution du raccordement électrique	Connecteur M8
Version de la sortie de commutation	PNP
Courant de coupure assigné	200 mA
Procédure de réglage	Potentiomètre
Hystérésis relative	10 %
Résistant aux courts-circuits	Oui
Courant à vide	20 mA
Nombre de pôles	4
Fréquence de commutation	1000 Hz
Chute de tension	2 V
Fonction tactile	commutation "clair/foncé
Protégé contre l'inversion de polarité	Oui
Temps de chute	0,5 ms
Tension de fonctionnement (DC)	10 - 35 V
Fonctions de sortie	Point de commutation
Raccordement électrique	Connecteur M8 4 pôles
Tension de service	10-35VDC

**Propriétés mécaniques**

Forme de construction	Parallélépipède rectangle
Largeur	15 mm
Hauteur	30 mm
Longueur	30 mm
Type de montage	Fixation par vis
Indice de protection (IP)	IP67
Matériau du boîtier	PBT
Exécution du raccordement de la fibre optique	Raccord à compression
Température ambiante	-25 - 55 °C
Dimensions	30x15x30mm

**Propriétés optiques**

Type de lumière	Lumière rouge non polarisée
Longueur d'onde du capteur	660 nm

**Autres caractéristiques**

Milieu de référence / objet	Plaque de mesure 100x100mm, blanche
-----------------------------	-------------------------------------

**Classification**

ETIM 8	EC002651 Capteur à fibre optique/amplificateur à fibre optique
--------	--

**Autre**

Groupe de produits IPF	152 Amplificateur à fibre optique
Dimensions de l'emballage	210 x 180 x 8 mm
Poids brut	48 g
Numéro de tarif douanier	85365019
Numéro WEEE	40951076
Conforme à REACH	Oui
Conforme à la directive RoHS	Oui

**Schéma de connexion**

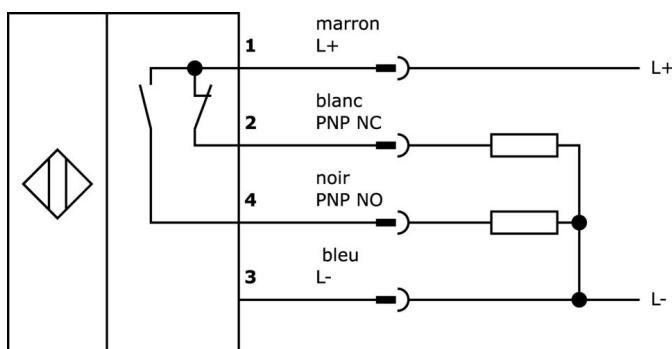
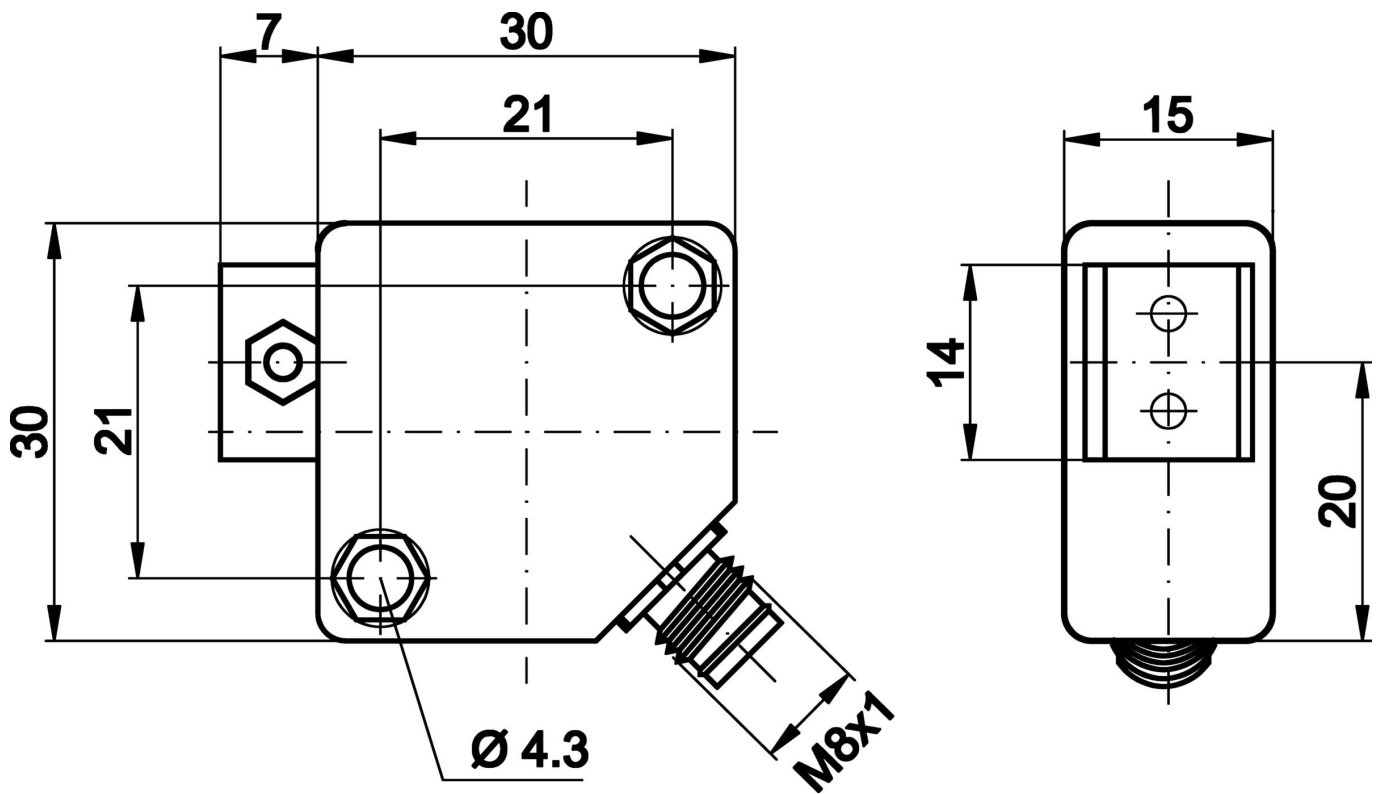


Schéma d'encombrement



**Extrait de la gamme d'accessoires**

**VK200471**



Câble de raccordement, 2m, prise M8 4 pôles coudée, extrémité de câble libre, 4x0,34mm<sup>2</sup>, PUR (polyuréthane), Ø4,7mm, -30-90°C, IP67, LED, résistant aux chaînes porte-câbles et à la torsion, huiles et lubrifiants de refroidissement, domaine de soudage, sans silicone

**VK500471**



Câble de raccordement, 5m, prise M8 4 pôles coudée, extrémité libre du câble 4 pôles, 4x0,34mm<sup>2</sup>, PUR (polyuréthane), Ø4,7mm, -30-90°C, IP67, LED, résistant aux chaînes porte-câbles et à la torsion, huiles et lubrifiants de refroidissement, domaine de soudage, sans silicone

**VK030F81**



Câble de raccordement, 0,3m, prise M8 4 pôles coudée, prise M12 4 pôles droite, 4x0,34mm<sup>2</sup>, PUR (polyuréthane), 60V, IP67, résistant aux chaînes porte-câbles et à la torsion, huiles et fluides de coupe, zone de soudure, sans silicone

**VK030F85**



Câble de raccordement, 0,3m, prise M8 4 pôles droit, prise M12 4 pôles droit, 4x0,34mm<sup>2</sup>, PUR (polyuréthane), 60V, IP67, résistant aux chaînes porte-câbles et à la torsion, huiles et réfrigérants lubrifiants, domaine de soudage, sans silicone

**VK030F71**



Câble de raccordement, 0,3m, prise femelle M8 à 4 pôles coudée, prise mâle M8 à 4 pôles droite, 4 conducteurs, PUR (polyuréthane), résistant aux chaînes porte-câbles et à la torsion, huiles et fluides de coupe, domaine de soudage, sans silicone

**VK030F75**



Câble de raccordement, 0,3m, prise M8 4 pôles droit, prise M8 4 pôles droit, 4 conducteurs, PUR (polyuréthane), résistant aux chaînes porte-câbles et à la torsion, huiles et fluides de coupe, domaine de soudage, sans silicone

**VK030F73**



Câble de raccordement, 0,3m, prise M8 4 pôles coudée, prise M8 4 pôles droite, 4x0,34mm<sup>2</sup>, PUR (polyuréthane) noir, 24V, -30-90°C, IP67, TPU, 3A, LED, résistant aux chaînes porte-câbles et à la torsion, huiles et fluides de coupe, zone de soudure, sans silicone

**VK060F73**



Câble de raccordement, 0,6m, prise M8 4 pôles coudée, prise M8 4 pôles droite, 4x0,34mm<sup>2</sup>, PUR (polyuréthane) noir, 24V, -30-90°C, IP67, TPU, 3A, LED, résistant aux chaînes porte-câbles et à la torsion, huiles et fluides de coupe, zone de soudure, sans silicone

**LS207003**



Fibre optique barrière, 2m, tête : acier inoxydable 16lang M2,6 M2, 6x0,45 M4x0,7, sortie axiale de la lumière, conducteur : fibre synthétique+plastique 2xØ1,5mm, -55-80°C, IP67, pour optique en saillie

**Vous trouverez d'autres accessoires sur notre site Internet**



**Montage**

Le montage / l'installation ne doit être effectué que par un électricien spécialisé !



**Élimination**

Numéro WEEE selon § 6 alinéa 3 ElektroG : 40951076

**Consignes de sécurité**

**/** Avant la mise en service, veuillez vous assurer que toutes les consignes de sécurité figurant éventuellement dans la documentation du produit ont été respectées.

**/** En cas d'impact direct sur la sécurité des personnes, l'utilisation de ces produits est interdite.