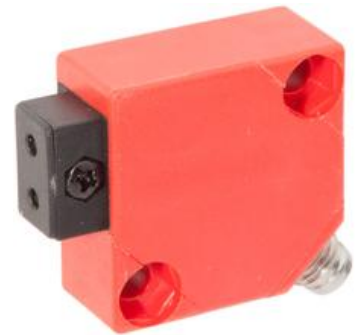


## OL150470

### Sensori a fibra ottica • Amplificatore Laser a fibra ottica in plastica

Amplificatore a fibre ottiche, 30x30x15 mm, 10-35 V CC, 1x PNP antivalente, connettore M8, 4 pin, IP67, PBTP, luce rossa non polarizzata

Incluso Staffa di montaggio, Madre, Vite, Lavatrice



Le fibre ottiche, in combinazione con l'amplificatore in fibra ottica appropriato, sono interruttori di posizione senza contatto e senza usura che possono essere utilizzati anche in condizioni ambientali difficili. Rilevano gli oggetti indipendentemente dalle loro proprietà (ad esempio, forma, colore, struttura superficiale, materiale). Poiché le estremità o le teste dei cavi in fibra ottica sono piccole e i cavi in fibra ottica sono anche flessibili, il rilevamento di oggetti in luoghi difficili da raggiungere può essere risolto in modo molto elegante. Le guide di luce possono essere utilizzate senza particolari precauzioni in aree potenzialmente esplosive e in zone con campi elettrici e/o magnetici (sistemi ad alta tensione, apparecchiature di saldatura elettrica), in quanto la loro funzione non viene compromessa. Le fibre ottiche sono disponibili in versioni per implementare la funzione di sensore fotoelettrico a sbarramento o di interruttore ad azione momentanea.

#### Proprietà elettriche

Tempo di risposta	0,5 ms
Numero di uscite di commutazione	1
Display	Display a LED
Esecuzione della funzione di commutazione	antivalente
Progettazione del collegamento elettrico	Connettore a spina M8
Progettazione dell'uscita di commutazione	PNP
Corrente di commutazione nominale	200 mA
Procedura di impostazione	Potenziometro
Isteresi relativa	10 %
A prova di cortocircuito	Sì
Corrente a vuoto	20 mA
Numero di pali	4
Frequenza di commutazione	1000 Hz
Caduta di tensione	2 V
Funzione touch	Commutazione luce/buio
Protezione contro l'inversione di polarità	Sì
Perdita di tempo	0,5 ms
Tensione di esercizio (CC)	10 - 35 V
Funzioni di uscita personalizzabili	Punto di commutazione
Collegamento elettrico	Connettore M8 a 4 pin
Tensione di esercizio	10-35VDC

**Proprietà meccaniche**

Design	Cuboide
Larghezza	15 mm
Altezza	30 mm
Lunghezza	30 mm
Tipo di montaggio	Fissaggio a vite
Classe di protezione (IP)	IP67
Materiale dell'alloggiamento	PBT
Progettazione del collegamento in fibra ottica	Collegamento dei terminali
Temperatura ambiente	-25 - 55 °C
Dimensioni	30x15x30 mm

**Proprietà ottiche**

Tipo di luce	Luce rossa non polarizzata
Lunghezza d'onda del sensore	660 nm

**Altre proprietà**

Mezzo di riferimento / oggetto	Messplatte 100x100mm, weiß
--------------------------------	----------------------------

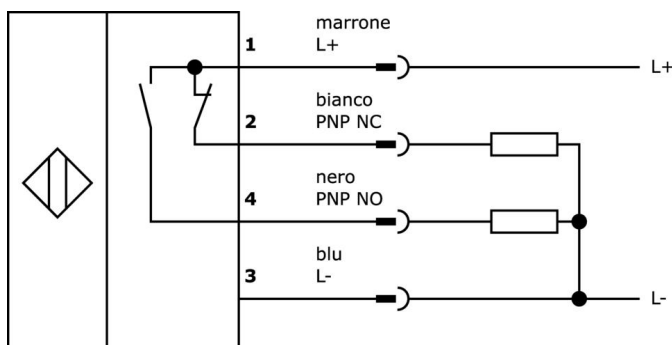
**Classificazione**

ETIM 8	EC002651 Sensore/amplificatore in fibra ottica
--------	--

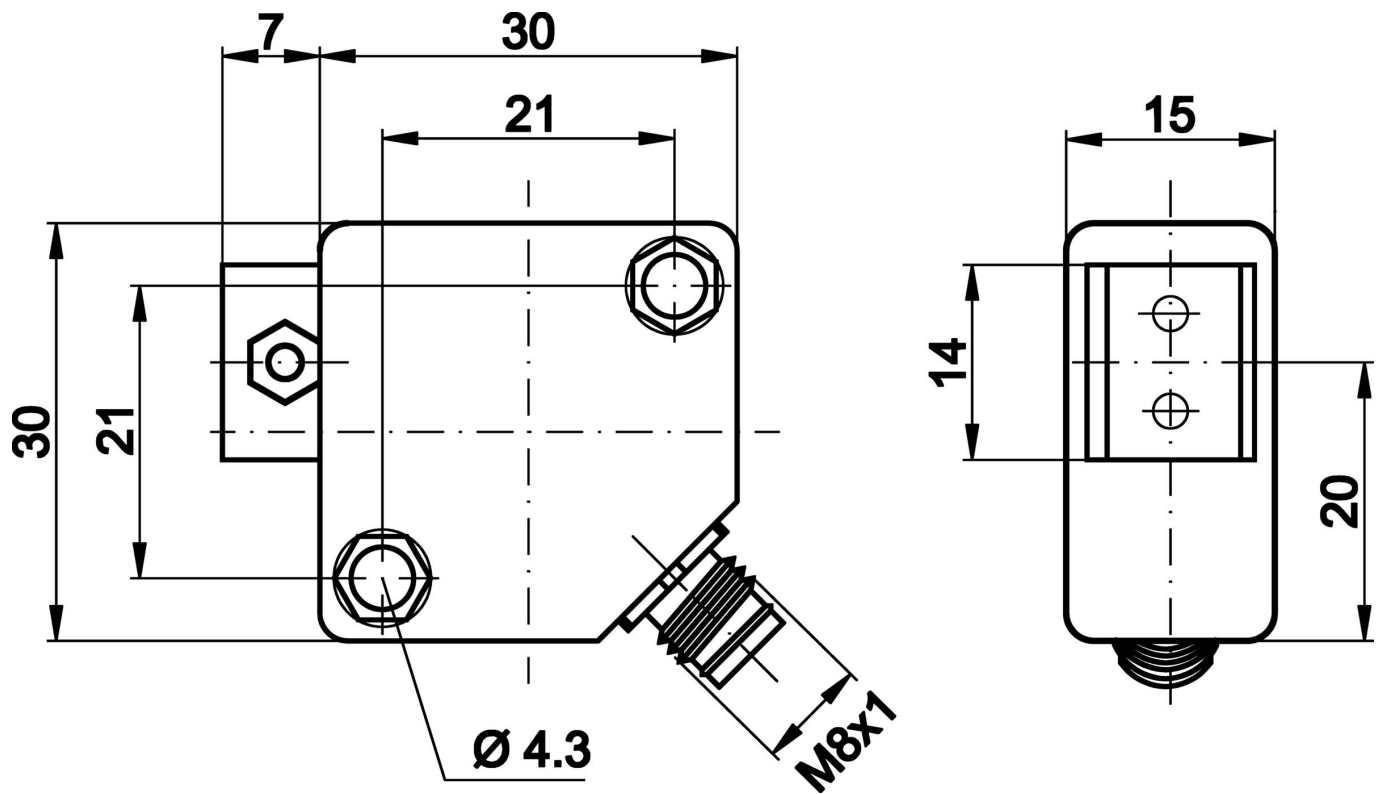
**Ulteriori informazioni**

Gruppo di prodotti IPF	152 Amplificatore in fibra ottica
Dimensioni dell'imballaggio	210 x 180 x 8 mm
Peso lordo	48 g
Numero di tariffa doganale	85365019
Numero WEEE	40951076
Conforme a REACH	Sì
Conforme alla direttiva RoHS	Sì

**Schema di collegamento**



Disegno quotato



**Estratto del programma di accessori**

**VK200471**



Cavo di collegamento, 2 m, presa M8 a 4 poli angolata, estremità libera del cavo, 4x0,34 mm<sup>2</sup>, PUR (poliuretano), Ø4,7 mm, -30-90°C, IP67, LED, resistente alla catena di trascinamento e alla torsione, oli e lubrificanti di raffreddamento, area di saldatura, senza silicone

**VK500471**



Cavo di collegamento, 5 m, presa M8 a 4 poli angolata, estremità libera del cavo a 4 poli, 4x0,34 mm<sup>2</sup>, PUR (poliuretano), Ø4,7 mm, -30-90°C, IP67, LED, resistente alla catena di trascinamento e alla torsione, oli e lubrificanti di raffreddamento, area di saldatura, senza silicone

**VK030F81**



Cavo di collegamento, 0,3 m, presa M8 a 4 poli angolata, spina M12 a 4 poli dritta, 4x0,34 mm<sup>2</sup>, PUR (poliuretano), 60 V, IP67, resistente alla catena di trascinamento e alla torsione, oli e lubrificanti di raffreddamento, area di saldatura, senza silicone

**VK030F85**



Cavo di collegamento, 0,3 m, connettore M8 a 4 poli dritto, connettore M12 a 4 poli dritto, 4x0,34 mm<sup>2</sup>, PUR (poliuretano), 60 V, IP67, resistente alla catena di trascinamento e alla torsione, oli e lubrificanti di raffreddamento, area di saldatura, senza silicone

**VK030F71**



Cavo di collegamento, 0,3 m, presa M8 a 4 poli angolata, spina M8 a 4 poli dritta, a 4 conduttori, PUR (poliuretano), resistente alla catena di trascinamento e alla torsione, agli oli e ai lubrificanti di raffreddamento, area di saldatura, senza silicone

**VK030F75**



Cavo di collegamento, 0,3 m, connettore M8 a 4 poli dritto, spina M8 a 4 poli dritta, a 4 conduttori, PUR (poliuretano), resistente alla catena di trascinamento e alla torsione, agli oli e ai lubrificanti di raffreddamento, area di saldatura, senza silicone

**VK030F73**



Cavo di collegamento, 0,3 m, presa M8 a 4 poli angolata, spina M8 a 4 poli dritta, 4x0,34 mm<sup>2</sup>, PUR (poliuretano) nero, 24V, -30-90°C, IP67, TPU, 3A, LED, resistente alla catena di trascinamento e alla torsione, oli e lubrificanti di raffreddamento, area di saldatura, senza silicone

**VK060F73**



Cavo di collegamento, 0,6 m, presa M8 a 4 poli angolata, spina M8 a 4 poli dritta, 4x0,34 mm<sup>2</sup>, PUR (poliuretano) nero, 24V, -30-90°C, IP67, TPU, 3A, LED, resistente alla catena di trascinamento e alla torsione, oli e lubrificanti di raffreddamento, area di saldatura, senza silicone

**LS207003**



Barriera fotoelettrica, 2m, testa: acciaio inox 16lang M2.6 M2.6x0.45 M4x0.7, emissione di luce assiale, conduttore: fibra plastica+plastica 2xØ1.5mm, -55-80°C, IP67, per ottiche montate in alto

Ulteriori accessori sono disponibili sulla nostra homepage



**Installazione**

L'installazione deve essere eseguita esclusivamente da un elettricista qualificato!



**Smaltimento dei rifiuti**

Numero RAEE secondo § 6 par. 3 ElektroG: 40951076

**Istruzioni di sicurezza**

/ Prima della messa in funzione, accertarsi che siano state rispettate tutte le indicazioni di sicurezza contenute nella documentazione del prodotto.

/ L'uso di questi prodotti è vietato se ha un impatto diretto sulla sicurezza personale.