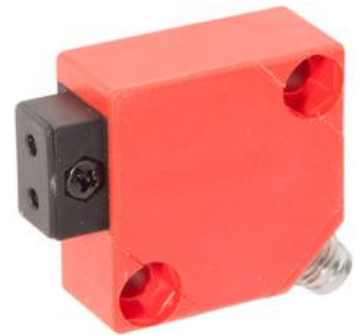


OL150470

Czujniki światłowodowe • Wzmacniacz Światłowodowy laser plastikowy

Wzmacniacz światłowodowy, 30x30x15mm, 10-35V DC, 1x PNP antivalent, wtyk M8, 4-stykowy, IP67, PBTP, światło czerwone niespolaryzowane

W zestawie Wspornik montażowy, Matka, Śruba, Spryskiwacz



Światłowody w połączeniu z odpowiednim wzmacniaczem światłowodowym są bezdotykowymi i odpornymi na zużycie przełącznikami położenia, które mogą być również używane w trudnych warunkach środowiskowych. Wykrywają one obiekty niezależnie od ich właściwości (np. kształtu, koloru, struktury powierzchni, materiału). Ponieważ końcówki lub głowice kabli światłowodowych są małe, a kable światłowodowe są również elastyczne, wykrywanie obiektów w trudno dostępnych miejscach można rozwiązać bardzo elegancko. Światłowody mogą być stosowane bez specjalnych środków ostrożności w obszarach zagrożonych wybuchem oraz w strefach z polem elektrycznym i/lub magnetycznym (systemy wysokiego napięcia, elektryczne urządzenia spawalnicze), ponieważ ich działanie nie jest zakłócone. Światłowody są dostępne w wersjach umożliwiającą realizację funkcji czujnika fotoelektrycznego lub przełącznika chwilowego.

Właściwości elektryczne

Czas reakcji	0,5 ms
Liczba wyjść przełączających	1
Wyświetlacz	Wyświetlacz LED
Wykonywanie funkcji przełączania	przeciwwartościowy
Projekt połączenia elektrycznego	Złącze wtykowe M8
Konstrukcja wyjścia przełączającego	PNP
Znamionowy prąd przełączania	200 mA
Procedura ustawiania	Potencjometr
Histeresa względna	10 %
Odporność na zwarcia	Tak
Prąd bez obciążenia	20 mA
Liczba biegunów	4
Częstotliwość przełączania	1000 Hz
Spadek napięcia	2 V
Funkcja dotykowa	Przełączanie światło/ciemność
Zabezpieczenie przed odwrotną polaryzacją	Tak
Marnowanie czasu	0,5 ms
Napięcie robocze (DC)	10 - 35 V
Konfigurowalne funkcje wyjściowe	Punkt przełączania
Podłączenie elektryczne	4-pinowe złącze wtykowe M8
Napięcie robocze	10-35VDC

Właściwości mechaniczne

Projekt	Prostopadłościan
Szerokość	15 mm
Wysokość	30 mm
Długość	30 mm
Typ montażu	Mocowanie śrubowe
Klasa ochrony (IP)	IP67
Materiał obudowy	PBT
Projekt połączenia światłowodowego	Podłączenie zacisków
Temperatura otoczenia	-25 - 55 °C
wymiary	30x15x30mm

Właściwości optyczne

Rodzaj światła	Światło czerwone niespolaryzowane
Długość fali czujnika	660 nm

Inne właściwości

Nośnik odniesienia / obiekt	Płytki pomiarowa 100x100mm, biała
-----------------------------	-----------------------------------

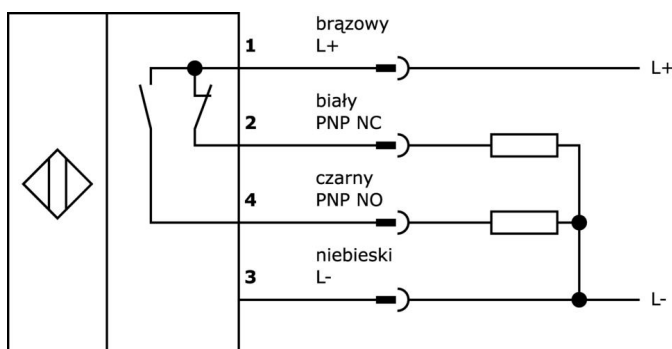
Klasyfikacja

ETIM 8	EC002651 Czujnik światłowodowy/wzmacniacz światłowodowy
--------	---

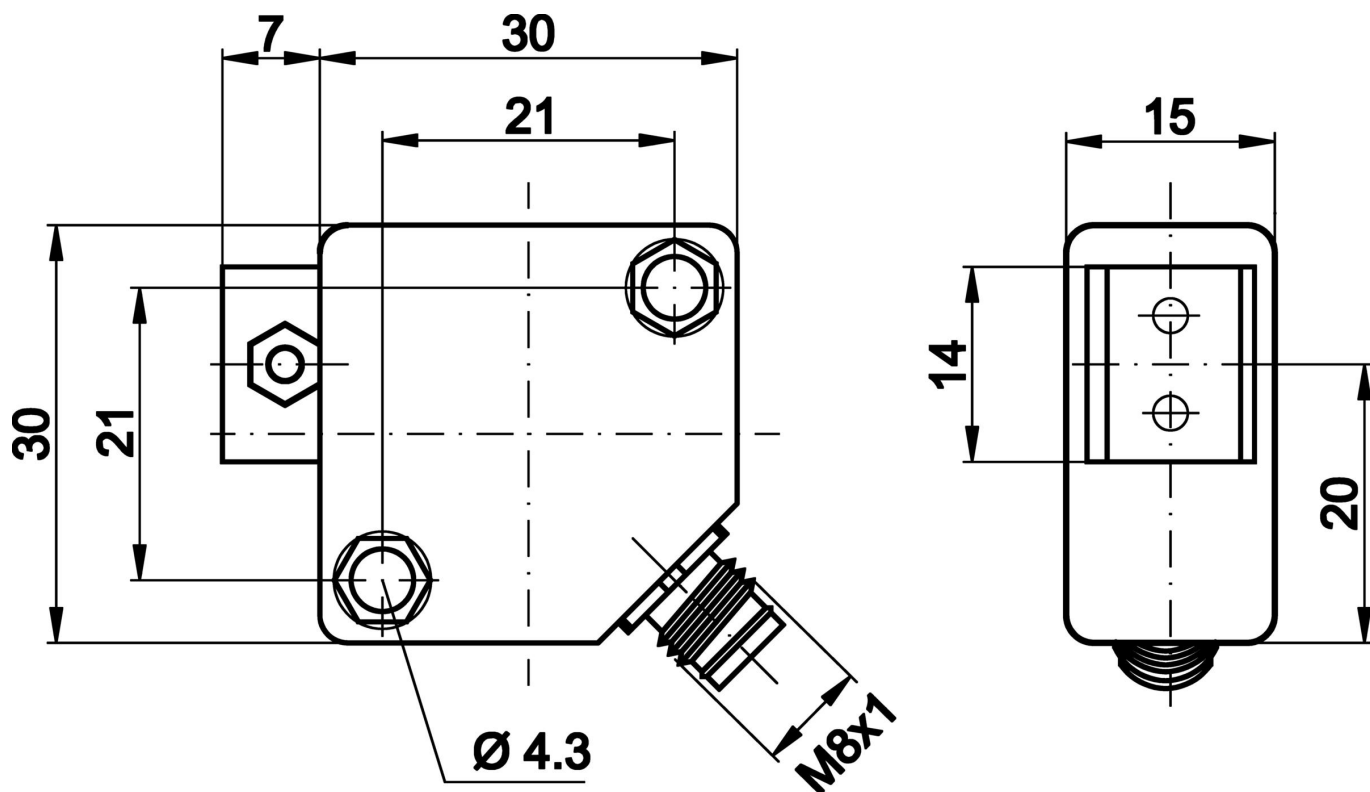
Więcej informacji

Grupa produktów IPF	152 Wzmacniacz światłowodowy
Wymiary opakowania	210 x 180 x 8 mm
Masa brutto	48 g
Numer taryfy celnej	85365019
Numer WEEE	40951076
Zgodność z REACH	Tak
Zgodność z dyrektywą RoHS	Tak

Schemat połączeń



Rysunek wymiarowy



Fragment programu akcesoriów

VK200471



Kabel połączeniowy, 2 m, gniazdo M8 4-stykowe kątowe, wolny koniec kabla, 4x0,34 mm², PUR (poliuretan), Ø4,7 mm, -30-90°C, IP67, LED, odporny na łańcuch i skręcanie, oleje i smary chłodzące, obszar spawania, bez silikonu

VK500471



Kabel połączeniowy, 5m, gniazdo M8 4-stykowe kątowe, wolna końcówka kabla 4-stykowa, 4x0,34mm², PUR (poliuretan), Ø4,7mm, -30-90°C, IP67, LED, odporny na łańcuch oporowy i skręcanie, oleje i smary chłodzące, obszar spawania, bez silikonu

VK030F81



Kabel połączeniowy, 0,3 m, gniazdo M8 4-stykowe kątowe, wtyczka M12 4-stykowa prosta, 4x0,34 mm², PUR (poliuretan), 60 V, IP67, odporny na łańcuch wleczone i skręcanie, oleje i smary chłodzące, obszar spawania, bez silikonu

VK030F85



Kabel połączeniowy, 0,3 m, gniazdo M8 4-stykowe proste, wtyczka M12 4-stykowa prosta, 4x0,34 mm², PUR (poliuretan), 60 V, IP67, odporny na łańcuch wleczone i skręcanie, oleje i smary chłodzące, obszar spawania, bez silikonu

VK030F71



Kabel połączeniowy, 0,3 m, gniazdo M8 4-stykowe kątowe, wtyczka M8 4-stykowa prosta, 4-żyłowy, PUR (poliuretan), odporny na łańcuch i skręcanie, oleje i smary chłodzące, obszar spawania, bez silikonu

VK030F75



Kabel połączeniowy, 0,3 m, gniazdo M8 4-stykowe proste, wtyczka M8 4-stykowa prosta, 4-żyłowy, PUR (poliuretan), odporny na łańcuch i skręcanie, oleje i smary chłodzące, obszar spawania, bez silikonu

VK030F73



Kabel połączeniowy, 0,3m, gniazdo M8 4-stykowe kątowe, wtyczka M8 4-stykowa prosta, 4x0,34mm², PUR (poliuretan) czarny, 24V, -30-90°C, IP67, TPU, 3A, LED, odporny na łańcuch i skręcanie, oleje i smary chłodzące, obszar spawania, bez silikonu

VK060F73



Kabel połączeniowy, 0,6 m, gniazdo M8 4-stykowe kątowe, wtyczka M8 4-stykowa prosta, 4x0,34 mm², PUR (poliuretan) czarny, 24 V, -30-90°C, IP67, TPU, 3 A, LED, odporny na łańcuch i skręcanie, oleje i smary chłodzące, obszar spawania, bez silikonu

LS207003



Bariera światłowodowa, 2m, głowica: stal nierdzewna 16lang M2.6 M2.6x0.45 M4x0.7, osiowa emisja światła, przewodnik: włókno z tworzywa sztucznego + tworzywo sztuczne 2xØ1.5mm, -55-80°C, IP67, do optyki montowanej od góry

Więcej akcesoriów można znaleźć na naszej stronie internetowej



Instalacja

Instalacja może być przeprowadzona wyłącznie przez wykwalifikowanego elektryka!



Usuwanie odpadów

Numer WEEE zgodnie z § 6 ust. 3 ElektroG: 40951076

Instrukcje bezpieczeństwa

/ Przed uruchomieniem należy upewnić się, że przestrzegane są wszystkie instrukcje bezpieczeństwa zawarte w dokumentacji produktu.

/ Korzystanie z tych produktów jest zabronione, jeśli mają one bezpośredni wpływ na bezpieczeństwo osobiste.