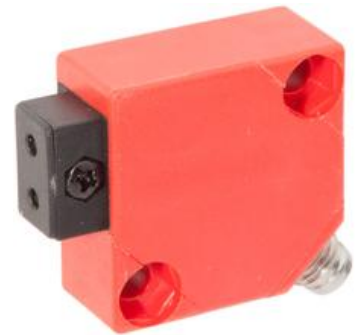


OL150470

光纤传感器 • 放大器 纤维光学器件 塑料纤维

光纤放大器, 30x30x15mm, 10-35V DC, 1x PNP 反价, M8 插头, 4 针, IP67, PBTP, 红光无极性

包括 安装托架, 坚果, 螺钉, 垫圈



光纤与适当的光纤放大器结合使用, 可作为无接触和无磨损的位置开关, 也可在恶劣的环境条件下使用。它们检测物体, 不受其特征 (如形状、颜色、表面结构、材料) 的影响。由于光纤的末端和头部尺寸很小, 而且光纤很灵活, 因此可以为检测难以进入的地方的物体创造非常优雅的解决方案。在潜在的爆炸性区域和有电场和/或磁场的区域 (高压装置、电焊设备), 无需特别预防措施即可使用光纤, 因为其功能不会因此受到影响。光纤有多种版本可供选择, 以实现穿透式传感器或漫反射传感器的功能。

电气特性

响应/衰减时间	0.5 毫秒
开关输出的数量	1
显示	LED显示屏
开关功能的类型	独家-OR
电气连接的类型	连接器M8
开关输出的类型	PNP
额定开关电流	200 毫安
设置程序	电位器
相对滞后性	10 %
短路保护	是
空载电流	20 毫安
引脚数量	4
开关频率	1000 Hz
电压下降	2 V
扫描功能	光照/暗照模式
反向极性保护	是
衰减时间	0.5 毫秒
工作电压 (DC)	10 - 35 V
输出功能	切换点
电气连接	M8 4 针插头连接器
工作电压	10-35VDC

机械特征

设计	长方体
宽度	15 mm
高度	30 mm
长度	30 mm
安装方法	螺钉安装
保护程度 (IP)	IP67
外壳材料	PBT
光纤连接的设计	终端连接
环境温度	-25 - 55 °C
尺寸	30x15x30 毫米

光学特征

光源	无极性红灯
传感器的波长	660 纳米

其他特点

开关触点	测量板 100x100mm , 白色
------	--------------------

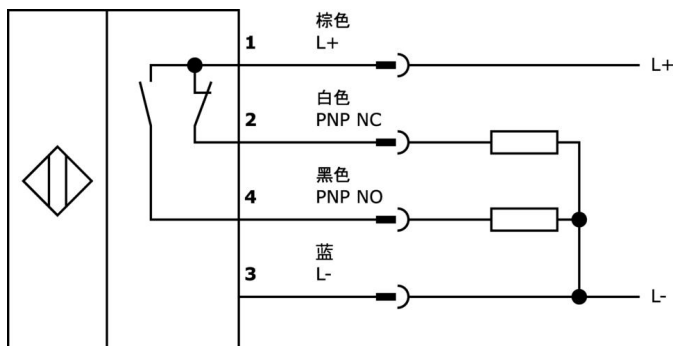
种类

ETIM 8	EC002651 光纤传感器/放大器
--------	--------------------

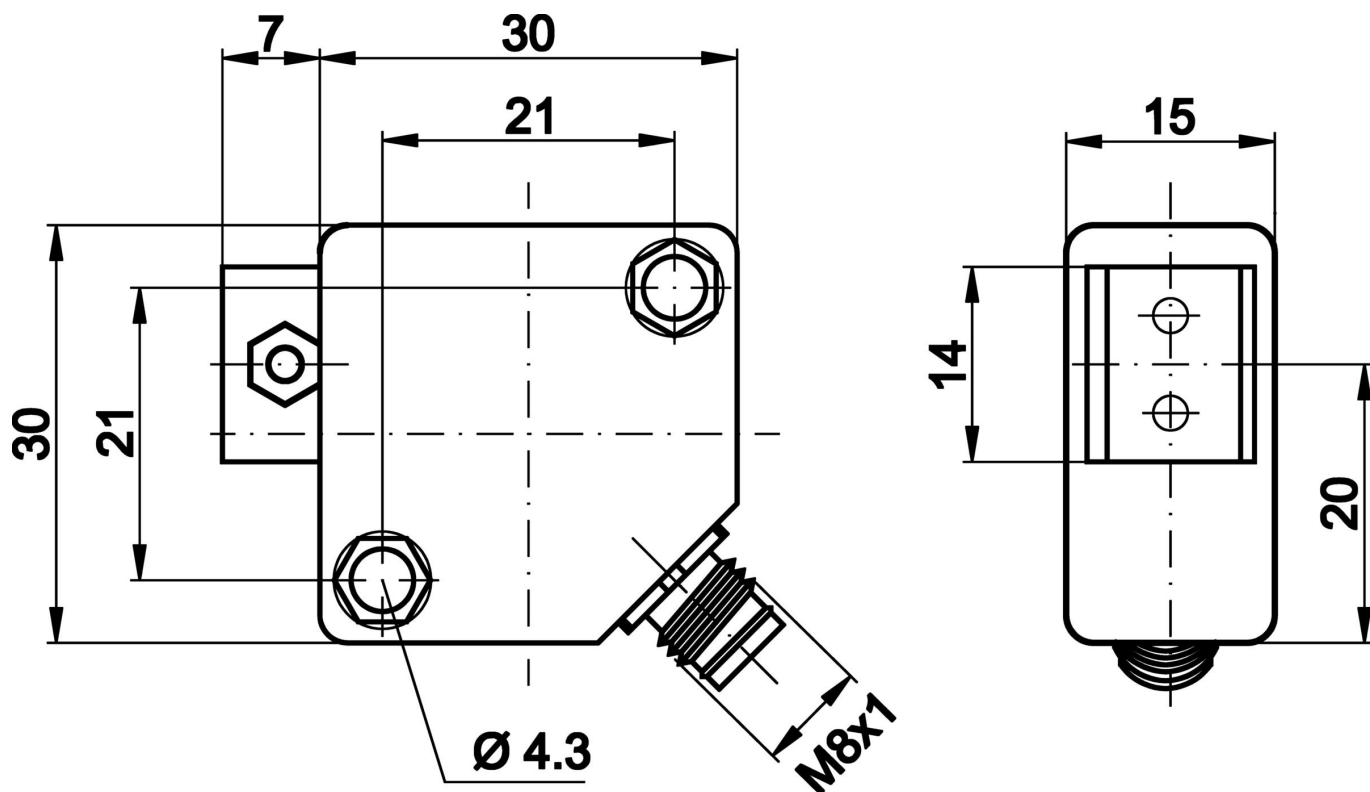
更多

IPF产品组	152个光纤放大器
包装尺寸	210 x 180 x 8 mm
总重量	48 g
海关税号	85365019
WEEE编号	40951076
适应性强	是
符合RoHS标准	是

连接



尺寸图



摘录配件方案

VK200471

连接电缆, 2米, M8 插口 4 针斜角, 自由电缆端头, 4x0.34mm², PUR (聚氨酯), Ø4.7mm, -30-90°C, IP67, LED, 耐拖链和扭转, 耐油和冷却润滑剂, 焊接区, 无硅树脂

VK500471

连接电缆, 5米, M8 插口 4 针斜角, 电缆自由端 4 针, 4x0.34mm², PUR (聚氨酯), Ø4.7mm, -30-90°C, IP67, LED, 耐拖链和扭转, 耐油和冷却润滑剂, 焊接区, 无硅树脂

VK030F81

连接电缆, 0.3米, M8 插口 4 针斜面, M12 插头 4 针直面, 4x0.34mm², PUR (聚氨酯), 60V, IP67, 耐拖链和扭转, 耐油和冷却润滑剂, 焊接区, 无硅树脂

VK030F85

连接电缆, 0.3米, M8 插座 4 针直插, M12 插头 4 针直插, 4x0.34mm², PUR (聚氨酯), 60V, IP67, 耐拖链和扭转, 耐油和冷却润滑剂, 焊接区, 无硅树脂

VK030F71

连接电缆, 0.3米, M8 插口 4 针斜角, M8 插头 4 针直角, 4 芯, PUR (聚氨酯), 抗拖链和扭转, 耐油和冷却润滑剂, 焊接区, 无硅树脂

VK030F75

连接电缆, 0.3米, M8 插口 (4 针) 直式, M8 插头 (4 针) 直式, 4 芯, PUR (聚氨酯), 耐拖链和扭转, 耐油和冷却润滑剂, 焊接区, 无硅树脂

VK030F73

连接电缆, 0.3米, M8 插口 4 针斜面, M8 插头 4 针直面, 4x0.34mm², 黑色 PUR (聚氨酯), 24V, -30-90°C, IP67, TPU, 3A, LED, 抗拖链和扭转, 耐油和冷却润滑剂, 焊接区, 无硅树脂

VK060F73

连接电缆, 0.6米, M8 插口 4 针斜面, M8 插头 4 针直面, 4x0.34mm², 黑色 PUR (聚氨酯), 24V, -30-90°C, IP67, TPU, 3A, LED, 抗拖链和扭转, 耐油和冷却润滑剂, 焊接区, 无硅树脂

LS207003

光纤护栏, 2米, 头部. 不锈钢 16长M2.6 M2.6x0.45 M4x0.7, 光线出口轴向, 导体. 塑料纤维+塑料, -55-80°C, IP67, 用于连接光学器件

您可以在我们的主页上找到更多配件



安装
安装工作只能由合格的电工来完成!



废弃处理
根据第 6 条第 3 款 ElektroG 规定的 WEEE
编号：40951076

安全警告

- / 在初始操作之前，请确保遵循产品信息中可能提供的所有安全说明。
- / 切勿在人的安全取决于其功能的应用中使用这些设备。