

## OL400321

### Faseroptische Sensoren • Verstärker Lichtleiter Glasfaser

Lichtleiter-Verstärker, 42x84x40mm, 10-35V DC, 1x PNP/NPN NC/NO, M12-Steckverbinder 4polig, IP65, Aluminium, Infrarotlicht



Lichtleiter in Verbindung mit dem passenden Lichtleiterverstärker sind berührungslos und verschleißfrei arbeitende Positionsschalter, die auch unter rauen Umgebungsbedingungen eingesetzt werden können. Sie erfassen Objekte, unabhängig von ihrer Beschaffenheit (z.B. Form, Farbe, Oberflächenstruktur, Material). Da die Lichtleiterenden bzw. -köpfe kleine Abmessungen aufweisen und die Lichtleiter zusätzlich flexibel sind, lassen sich Objektanfragen an schwer zugänglichen Stellen sehr elegant lösen. Lichtleiter lassen sich ohne besondere Vorkehrungen in explosionsgefährdeten Bereichen und in Zonen mit elektrischen und/oder magnetischen Feldern (Hochspannungsanlagen, elektrische Schweißeinrichtungen) einsetzen, da ihre Funktion hierdurch nicht beeinträchtigt wird. Lichtleiter sind in Ausführungen zur Umsetzung der Funktion als Einweg-Lichtschranke oder Taster verfügbar.

#### Elektrische Eigenschaften

Ansprechzeit	1 ms
Anzahl der Schaltausgänge	1
Anzeige	LED-Anzeige
Ausführung der Schaltfunktion	Öffner/Schließer
Ausführung des elektrischen Anschlusses	Steckverbinder M12
Ausführung des Schaltausgangs	PNP/NPN
Bemessungsschaltstrom	400 mA
Einstellverfahren	Potentiometer
Relative Hysterese	15 %
Kurzschlussfest	Ja
Leerlaufstrom	30 mA
Polzahl	4
Schaltfrequenz	500 Hz
Spannungsabfall	2 V
Tastfunktion	hell-/dunkelschaltend
Verpolungssicher	Ja
Betriebsspannung (DC)	10 - 35 V
Anpassbare Ausgangsfunktionen	Schaltpunkt

**Mechanische Eigenschaften**

Bauform	Quader
Breite	40 mm
Höhe	42 mm
Länge	83,5 mm
Schutzart (IP)	IP65
Werkstoff des Gehäuses	Aluminium
Ausführung des Lichtleiteranschlusses	Verschraubung M18
Umgebungstemperatur	-10 - 60 °C

**Optische Eigenschaften**

Lichtart	Infrarotlicht
Wellenlänge der Lichtquelle	880 nm

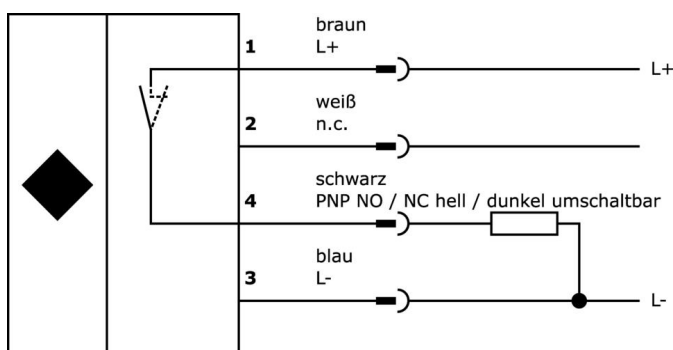
**Klassifizierung**

ETIM 8	EC002651 Lichtleitersensor/Lichtleiterverstärker
--------	--

**Weiteres**

IPF Produktgruppe	152 Lichtleiter-Verstärker
Verpackungsmaße	105 x 43 x 43 mm
Bruttogewicht	200 g
Zolltarifnummer	85365019
WEEE-Nummer	40951076
REACH-konform	Ja
RoHS konform	Ja

**Anschlussbild**



**Auszug Zubehörprogramm**

**VK200321**



Anschlussleitung, 2m, M12 Dose  
4polig abgewinkelt, freies  
Leitungsende, 4x0,34mm<sup>2</sup>, PUR  
(Polyurethan), Ø4,7mm, 250V, -  
40-90°C, IP67, Schleppketten- und  
torsionsfähig, Öle und  
Kühlschmiermittel,  
Schweißbereich, Silikonfrei

**VK200325**



Anschlussleitung, 2m, M12 Dose  
4polig gerade, freies  
Leitungsende, 4x0,34mm<sup>2</sup>, PUR  
(Polyurethan), Ø4,7mm, 250V, -  
40-90°C, IP67, Schleppketten- und  
torsionsfähig, Öle und  
Kühlschmiermittel,  
Schweißbereich, Silikonfrei

**LT030000**



Lichtleiter Taster, 0,3m, Kopf:  
Edelstahl 25lang Ø1 Ø6,  
Lichtaustritt axial, Leiter:  
Glasfaser+Silikon, Endstück:  
M18x1 Messing, Sn: 5, -40-180°C,  
IP67

**LT030101**



Lichtleiter Taster, 0,3m, Kopf:  
Edelstahl 25lang Ø1,5 Ø6,  
Lichtaustritt axial, Leiter:  
Glasfaser+Silikon, Endstück:  
M18x1 Messing, Sn: 15, -40-180°C,  
IP67

**VK030F60**



Verbindungsleitung, 0,3m, M12  
Dose 3polig abgewinkelt, M8  
Stecker 3polig gerade, 3x0,34mm<sup>2</sup>,  
PUR (Polyurethan), 60V, IP67,  
Schleppketten- und torsionsfähig,  
Öle und Kühlschmiermittel,  
Schweißbereich, Silikonfrei

**VK030F64**



Verbindungsleitung, 0,3m, M12  
Dose 3polig gerade, M8 Stecker  
3polig gerade, 3x0,34mm<sup>2</sup>, PUR  
(Polyurethan), 60V, IP67,  
Schleppketten- und torsionsfähig,  
Öle und Kühlschmiermittel,  
Schweißbereich, Silikonfrei

**VK030F21**



Verbindungsleitung, 0,3m, M12  
Dose 4polig abgewinkelt, M12  
Stecker 4polig gerade, 4x0,34mm<sup>2</sup>,  
240V, IP67, Schleppketten- und  
torsionsfähig, Öle und  
Kühlschmiermittel,  
Schweißbereich, Silikonfrei

**VK030F25**



Verbindungsleitung, 0,3m, M12  
Dose 4polig gerade, M12 Stecker  
4polig gerade, 4x0,34mm<sup>2</sup>, PUR  
(Polyurethan), 240V, IP67,  
Schleppketten- und torsionsfähig,  
Öle und Kühlschmiermittel,  
Schweißbereich, Silikonfrei

**VK000037**



Adaptierung, M12 Dose 3polig  
gerade, M8 Stecker 3polig gerade,  
24V, -25-85°C, IP67, Öle und  
Kühlschmiermittel,  
Schweißbereich

Weiteres Zubehör finden Sie auf unserer Homepage



**Einbau**

Einbau / Installation darf nur durch eine  
Elektrofachkraft erfolgen!



**Entsorgung**

WEEE-Nummer gemäß § 6 Abs. 3 ElektroG:  
40951076

**Sicherheitshinweise**

/ Bitte vergewissern Sie sich vor Inbetriebnahme, dass alle ggf. in der Produktdokumentation aufgeführten  
Sicherheitshinweise beachtet wurden.

/ Bei direkter Auswirkung auf die Personensicherheit ist die Anwendung dieser Produkte untersagt.