

OL400321

Capteurs à fibre optique • Amplificateur Fibre optique

Amplificateur pour fibre optique, 42x84x40mm, 10-35V DC, 1x PNP/NPN NC/NO, connecteur M12 à 4 pôles, IP65, aluminium, lumière infrarouge



Les fibres optiques associées à l'amplificateur à fibre optique approprié sont des interrupteurs de position fonctionnant sans contact et sans usure, qui peuvent également être utilisés dans des conditions environnementales difficiles. Ils détectent des objets, indépendamment de leur nature (par ex. forme, couleur, structure de surface, matériau). Comme les extrémités ou les têtes des fibres optiques présentent de petites dimensions et que les fibres optiques sont en outre flexibles, les détections d'objets à des endroits difficiles d'accès peuvent être résolues de manière très élégante. Les fibres optiques peuvent être utilisées sans précautions particulières dans les zones à risque d'explosion et dans les zones soumises à des champs électriques et/ou magnétiques (installations à haute tension, équipements de soudage électrique), car leur fonctionnement n'en est pas affecté. Les fibres optiques sont disponibles dans des versions pour la mise en œuvre de la fonction comme barrière lumineuse unidirectionnelle ou comme bouton-poussoir.

Caractéristiques électriques

| | |
|---|-------------------------------|
| Temps de réponse | 1 ms |
| Nombre de sorties de commutation | 1 |
| Annonce | Indicateur LED |
| Exécution de la fonction de commutation | Contact à ouverture/fermeture |
| Exécution du raccordement électrique | Connecteur M12 |
| Version de la sortie de commutation | PNP/NPN |
| Courant de coupure assigné | 400 mA |
| Procédure de réglage | Potentiomètre |
| Hystérésis relative | 15 % |
| Résistant aux courts-circuits | Oui |
| Courant à vide | 30 mA |
| Nombre de pôles | 4 |
| Fréquence de commutation | 500 Hz |
| Chute de tension | 2 V |
| Fonction tactile | commutation "clair/foncé" |
| Protégé contre l'inversion de polarité | Oui |
| Tension de fonctionnement (DC) | 10 - 35 V |
| Fonctions de sortie | Point de commutation |

Propriétés mécaniques

| | |
|---|-------------------------|
| Forme de construction | Parallépipède rectangle |
| Largeur | 40 mm |
| Hauteur | 42 mm |
| Longueur | 83,5 mm |
| Indice de protection (IP) | IP65 |
| Matériau du boîtier | Aluminium |
| Exécution du raccordement de la fibre optique | Raccord à vis M18 |
| Température ambiante | -10 - 60 °C |

Propriétés optiques

| | |
|----------------------------|--------------------|
| Type de lumière | Lumière infrarouge |
| Longueur d'onde du capteur | 880 nm |

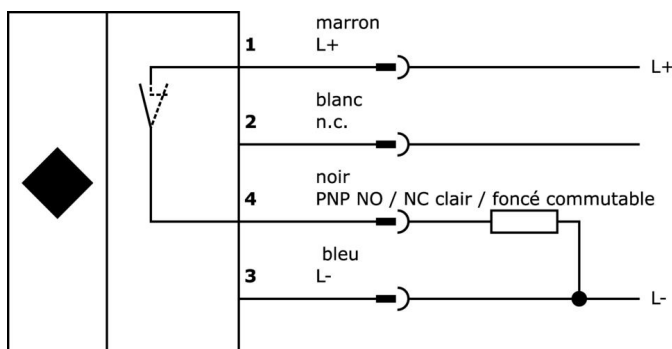
Classification

| | |
|--------|--|
| ETIM 8 | EC002651 Capteur à fibre optique/amplificateur à fibre optique |
|--------|--|

Autre

| | |
|------------------------------|-----------------------------------|
| Groupe de produits IPF | 152 Amplificateur à fibre optique |
| Dimensions de l'emballage | 105 x 43 x 43 mm |
| Poids brut | 200 g |
| Numéro de tarif douanier | 85365019 |
| Numéro WEEE | 40951076 |
| Conforme à REACH | Oui |
| Conforme à la directive RoHS | Oui |

Schéma de connexion



Extrait de la gamme d'accessoires

VK200321



Câble de raccordement, 2m, prise M12 4 pôles coudée, extrémité de câble libre, 4x0,34mm², PUR (polyuréthane), Ø4,7mm, 250V, -40-90°C, IP67, résistant aux chaînes porte-câbles et à la torsion, huiles et lubrifiants de refroidissement, domaine de soudage, sans silicone

VK200325



Câble de raccordement, 2m, prise M12 4 pôles droit, extrémité de câble libre, 4x0,34mm², PUR (polyuréthane), Ø4,7mm, 250V, -40-90°C, IP67, résistant aux chaînes porte-câbles et à la torsion, huiles et réfrigérants lubrifiants, domaine de soudage, sans silicone

LT030000



Fibre optique Bouton-poussoir, 0,3m, Tête : acier inoxydable 25lang Ø1 Ø6, Sortie optique axiale, Conducteur : fibre de verre+silicone, Embout : M18x1 laiton, Sn : 5, -40-180°C, IP67

LT030101



Fibre optique Bouton-poussoir, 0,3m, tête : acier inoxydable 25lang Ø1,5 Ø6, sortie axiale de la lumière, conducteur : fibre de verre+silicone, embout : M18x1 laiton, Sn : 15, -40-180°C, IP67

VK030F60



Câble de raccordement, 0,3m, prise M12 tripolaire coudée, prise M8 tripolaire droite, 3x0,34mm², PUR (polyuréthane), 60V, IP67, résistant aux chaînes porte-câbles et à la torsion, huiles et fluides de coupe, zone de soudure, sans silicone

VK030F64



Câble de raccordement, 0,3m, prise M12 3 pôles droit, prise M8 3 pôles droit, 3x0,34mm², PUR (polyuréthane), 60V, IP67, résistant aux chaînes porte-câbles et à la torsion, huiles et fluides de coupe, domaine de soudage, sans silicone

VK030F21



Câble de raccordement, 0,3m, prise M12 4 pôles coudée, prise M12 4 pôles droite, 4x0,34mm², 240V, IP67, résistant aux chaînes porte-câbles et à la torsion, huiles et fluides de coupe, domaine de soudure, sans silicone

VK030F25



Câble de raccordement, 0,3m, prise M12 4 pôles droit, prise M12 4 pôles droit, 4x0,34mm², PUR (polyuréthane), 240V, IP67, résistant aux chaînes porte-câbles et à la torsion, huiles et fluides de coupe, zone de soudure, sans silicone

VK000037



Adaptation, Connecteur femelle M12 3 broches droit, Connecteur mâle M8 3 broches droit, 24V, -25-85°C, IP67, Huiles et fluides de coupe, Zone de soudure

Vous trouverez d'autres accessoires sur notre site Internet



Montage

Le montage / l'installation ne doit être effectué que par un électricien spécialisé !



Élimination

Numéro WEEE selon § 6 alinéa 3 ElektroG : 40951076

Consignes de sécurité

/ Avant la mise en service, veuillez vous assurer que toutes les consignes de sécurité figurant éventuellement dans la documentation du produit ont été respectées.

/ En cas d'impact direct sur la sécurité des personnes, l'utilisation de ces produits est interdite.