

## OL400321

### Sensores de fibra óptica • Amplificadores fibra óptica fibra de vidro

Amplificador de fibra óptica, 42x84x40mm, 10-35V DC, 1x PNP/NPN NC/NO, Conector M12 4pin, IP65, Alumínio, Luz infravermelha



As fibras ópticas em combinação com o amplificador de fibra óptica adequado funcionam como interruptores de posição sem contacto e sem desgaste que também podem ser utilizados em condições ambientais adversas. Detectam objectos independentemente das suas características (por exemplo, forma, cor, estrutura da superfície, material). Como as extremidades e as cabeças da fibra óptica têm dimensões reduzidas e a fibra óptica é flexível, podem ser criadas soluções muito elegantes para a detecção de objectos em locais de difícil acesso. As fibras ópticas podem ser utilizadas sem precauções especiais em áreas potencialmente explosivas e em zonas com campos eléctricos e/ou magnéticos (instalações de alta tensão, equipamentos de soldadura eléctrica), uma vez que a sua função não é afectada. As fibras ópticas estão disponíveis em versões para implementação da função como sensor de feixe passante ou sensor de reflexão difusa.

#### Características eléctricas

Tempo de resposta	1 ms
Número de saídas de comutação	1
Ecrã	Ecrã LED
Execução da função de comutação	Normalmente fechado/ normalmente aberto
Concepção da ligação eléctrica	Conector M12
Versão de saída de comutação	PNP/NPN
Corrente nominal de comutação	400 mA
Procedimento de definição	Potenciómetro
Histerese relativa	15 %
À prova de curto-circuito	Sim
Corrente em vazio	30 mA
Número de postes	4
Frequência de comutação	500 Hz
Queda de tensão	2 V
Função táctil	comutação claro/escuro
Protecção contra polaridade inversa	Sim
Tensão de funcionamento (DC)	10 - 35 V
Funções de saída	Ponto de comutação

**Características mecânicas**

Tipo	Cubóide
Largo	40 mm
Altura	42 mm
Comprimento	83,5 mm
Classe de protecção (IP)	IP65
Material do invólucro	Alumínio
Concepção da ligação da guia de luz	Ligação roscada M18
Temperatura ambiente	-10 - 60 °C

**Características ópticas**

Tipo de luz	Luz infravermelha
Comprimento de onda do sensor	880 nm

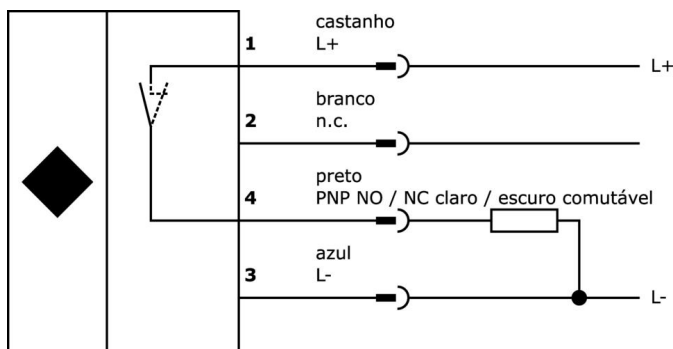
**Classificação**

ETIM 8	EC002651 Sensor/amplificador de fibra óptica
--------	--

**Mais**

Grupo de produtos IPF	152 amplificadores de fibra óptica
dimensões da embalagem	105 x 43 x 43 mm
Peso bruto	200 g
Número da pauta aduaneira	85365019
Número WEEE	40951076
Em conformidade com o REACH	Sim
Conformidade com RoHS	Sim

**Ligação**



**Programa de acessórios de extracção**

**VK200321**



Cabo de ligação, 2m, M12 Fêmea (tomada) 4pinos Angular, Extremidade do condutor livre, 4x0,34mm<sup>2</sup>, PUR (Poliuretano), Ø4,7mm, 250V, -40-90°C, IP67, Adequado para corrente de arrasto e resistente à torção, Lubrificantes de óleo e de arrefecimento, Zona de soldadura, Sem silicone

**VK200325**



Cabo de ligação, 2m, M12 Fêmea (tomada) 4pinos Reto, Extremidade do condutor livre, 4x0,34mm<sup>2</sup>, PUR (Poliuretano), Ø4,7mm, 250V, -40-90°C, IP67, Adequado para corrente de arrasto e resistente à torção, Lubrificantes de óleo e de arrefecimento, Área de soldadura, Sem silicone

**LT030000**



sensor de reflexão difusa em fibra óptica, 0,3m, cabeça: Aço inoxidável 25long Ø1 Ø6, saída de luz Axial, condutor: Fibra de vidro+Silicone, peça final: M18x1 Latão, Sn: 5, -40-180°C, IP67

**LT030101**



sensor de reflexão difusa em fibra óptica, 0,3m, cabeça: Aço inoxidável 25long Ø1.5 Ø6, saída de luz Axial, condutor: Fibra de vidro+Silicone, peça final: M18x1 Latão, Sn: 15, -40-180°C, IP67

**VK030F60**



Cabo de ligação, 0,3m, tomada M12 de 3 pinos angular, ficha M8 de 3 pinos reta, 3x0,34mm<sup>2</sup>, PUR (poliuretano), 60V, IP67, resistente à corrente de arrasto e à torção, óleos e lubrificantes de arrefecimento, área de soldadura, sem silicone

**VK030F64**



Cabo de ligação, 0,3m, tomada M12 de 3 pinos rectos, ficha M8 de 3 pinos rectos, 3x0,34mm<sup>2</sup>, PUR (poliuretano), 60V, IP67, resistente à corrente de arrasto e à torção, óleos e lubrificantes de arrefecimento, área de soldadura, sem silicone

**VK030F21**



Cabo de ligação, 0,3m, tomada M12 de 4 pinos angular, ficha M12 de 4 pinos reta, 4x0,34mm<sup>2</sup>, 240V, IP67, resistente à corrente de arrasto e à torção, óleos e lubrificantes de arrefecimento, área de soldadura, sem silicone

**VK030F25**



Cabo de ligação, 0,3m, tomada M12 de 4 pinos rectos, ficha M12 de 4 pinos rectos, 4x0,34mm<sup>2</sup>, PUR (poliuretano), 240V, IP67, resistente a correntes de arrasto e à torção, óleos e lubrificantes de arrefecimento, área de soldadura, sem silicone

**VK000037**



Adaptação, M12 fêmea (tomada) 3 pinos rectos, M8 macho (conector) 3 pinos rectos, 24V, -25-85°C, IP67, Óleo e lubrificantes de arrefecimento, Zona de soldadura

Pode encontrar mais acessórios na nossa página inicial



**Instalação**

A montagem / instalação só pode ser efectuada por um electricista qualificado!



**Eliminação**

Número WEEE de acordo com § 6 para. 3 ElektroG: 40951076

**Avisos de segurança**

/ Antes da primeira utilização, certifique-se de que segue todas as instruções de segurança que possam ser fornecidas nas informações sobre o produto.

/ Nunca utilize estes dispositivos em aplicações em que a segurança de uma pessoa dependa da sua funcionalidade.