

OL400721

Optické vláknové senzory • Zesilovač, optický kabel, plastová vlákna

Optická vlákna-Zesilovače, 42x84x40mm, 10-35V DC, 2x PNP/NPN Rozpínací kontakt / spínací kontakt, Konektor M12 4pólový, IP65, Hliník, Infračervené světlo, Výstup alarmu



Optická vlákna jsou v kombinaci s vhodným zesilovačem bezdotykové a neopotřebitelné polohové spínače, které lze také použít v náročných podmínkách. Zachycují objekty bez ohledu na jejich vlastnosti (např. tvar, barvu, strukturu povrchu, materiál). Vzhledem k tomu, že optická vlákna, popř. hlavy mají malé rozměry a jsou dodatečně pružná, lze snímání objektů vyřešit velmi elegantně i v obtížně dostupných oblastech. Optická vlákna mohou být používána ve výbušných prostorech a v zónách s elektrickými a / nebo magnetickými poli (vysokonapěťové systémy, elektrická svařovací zařízení) bez zvláštních opatření, protože jejich funkce není narušena. Optická vlákna jsou k dispozici v provedení jako jednosměrná světelná závora nebo tlačítka.

Elektrické vlastnosti

Odezva/doba poklesu	1,6 ms
Počet spínacích výstupů	2
Zobrazení	LED displej
Provedení spínací funkce	Rozpínací kontakt / spínací kontakt
Provedení výstupu alarmu	PNP/NPN
Provedení elektrické přípojky	Konektor M12
Provedení spínacího výstupu	PNP/NPN
Jmenovitý spínací proud	400 mA
Postup nastavení	Potenciometry
Hystereze	15 %
Odolné proti zkratům	Ano
Proud naprázdno	30 mA
Počet pinů	4
Frekvence spínání	1000 Hz
Pokles napětí	2 V
Snímací funkce	světlem/tmou přepínaný/fázovaný
Chráněné proti přepólování	Ano
Provozní napětí (DC)	10 - 35 V
Časová funkce	Ano
Výstupní funkce	Spínací bod

Mechanické vlastnosti

Design	Kvádr
Šířka	40 mm
Výška	42 mm
Délka	83,5 mm
Druh krytí (IP)	IP65
Materiál krytu	Hliník
Návrh připojení optických vláken	šroubové připojení M18
Okolní teplota	-10 - 60 °C

Optické vlastnosti

Druh světla	Infračervené světlo
Vlnová délka snímače	880 nm

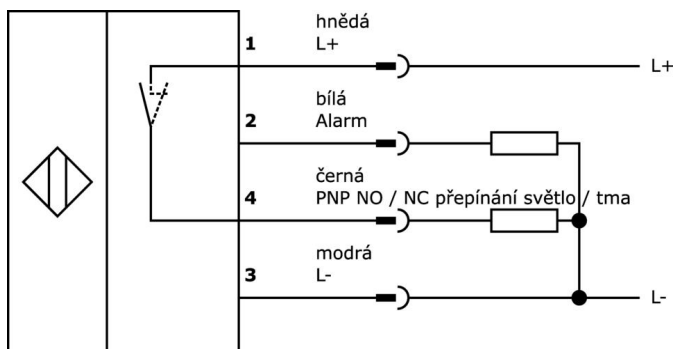
Klasifikace

ETIM 8	EC002651 Senzor/zesilovač s optickými vlákny
--------	--

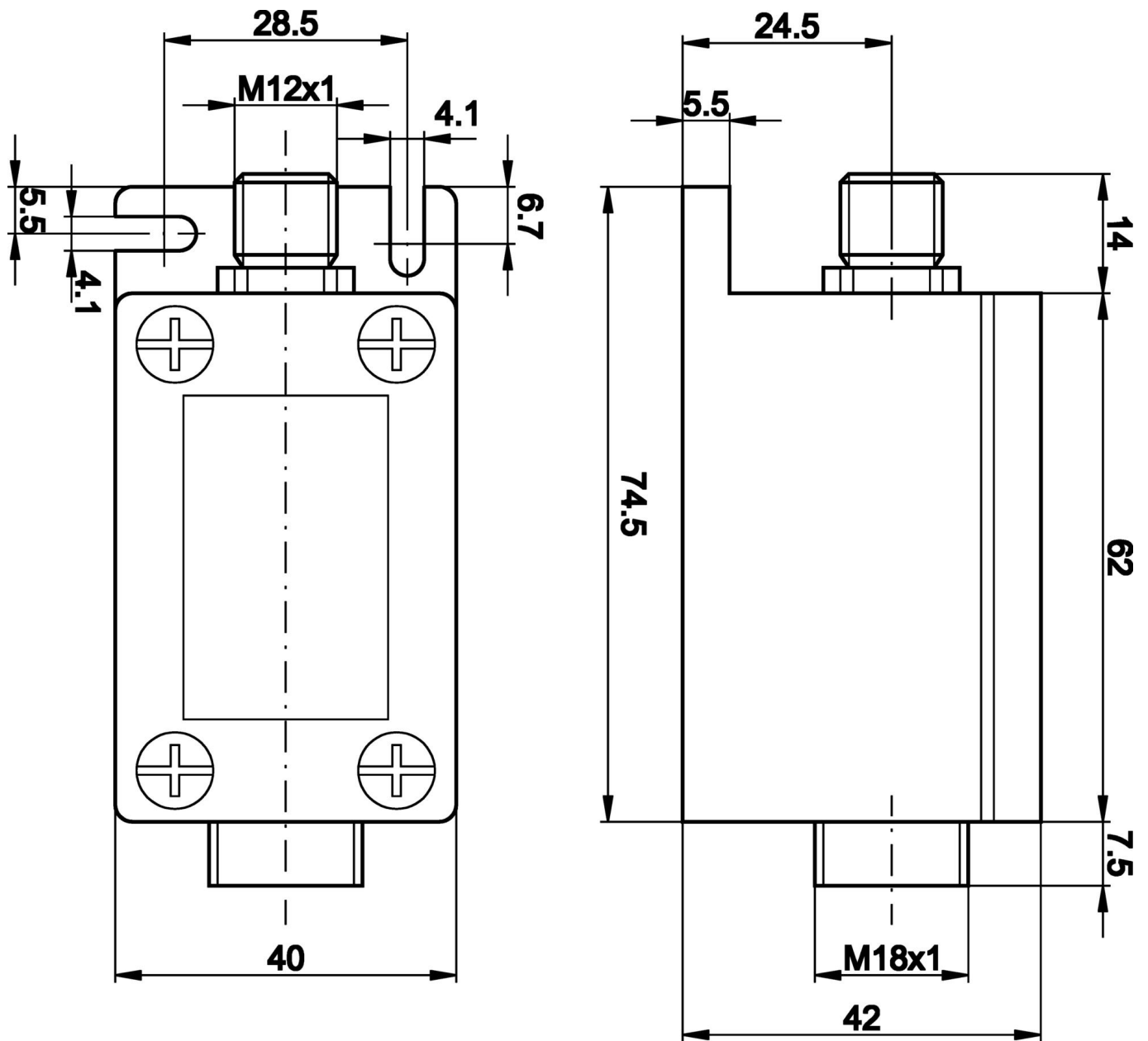
Další

Skupina produktů IPF	152 Zesilovače pro optická vlákna
Rozměry balení	105 x 43 x 43 mm
Hrubá váha	210 g
Číslo zboží	85365019
WEEE číslo	40951076
V souladu s REACH	Ano
V souladu s RoHS	Ano

Přípojka



Rozměrový výkres



Výňatek z programu příslušenství

VK205321



Přívodní kabel, 2m, M12 Samice (zdířka) 4pólový zahnutý, volná koncovka vedení, 4x0,34mm², PUR (Polyuretan), Ø5,5mm, 250V, -25-90°C, IP67, Stíněné, Vhodné pro vlečné řetězy a kroucení, Oleje a chladicí maziva, Oblast sváření, Bez silikonů

VK205325



Přívodní kabel, 2m, M12 Samice (zdířka) 4pólový přímý, volná koncovka vedení, 4x0,34mm², PUR (Polyuretan), Ø5,5mm, 250V, -25-90°C, IP67, Stíněné, Vhodné pro vlečné řetězy a kroucení, Oleje a chladicí maziva, Oblast sváření, Bez silikonů

VK003020



Kabelová zásuvka, úhlová, samomontážní, šroubové připojení, Ø3-6,5 mm, 4 A, 240 V, -25-90 °C, zásuvka M12 4-pólová, IP67, PBT

VK003024



Kabelový konektor, přímý, Vhodné pro montáž svépomocí, Přípojka šroubení, Ø3-6,5mm, 4A, 240V, -25-90°C, M12 Samice (zdířka) 4pólový, IP67, PBT

LT030000



Optická vlákna Difuzní snímač, 0, 3m, Horní část: Ušlechtilá ocel 25dlouhé Ø1 Ø6, Výstup světla Axiální, vodič: Sklovlákno+Silikon, Koncovka: M18x1 Mosaz, Sn: 5, -40-180°C, IP67

LT030101



Optická vlákna Difuzní snímač, 0, 3m, Horní část: Ušlechtilá ocel 25dlouhé Ø1,5 Ø6, Výstup světla Axiální, vodič: Sklovlákno+Silikon, Koncovka: M18x1 Mosaz, Sn: 15, -40-180°C, IP67

VK003021



Kabelový konektor, zahnutý, Vhodné pro montáž svépomocí, Přípojka šroubení, Ø3-6,5mm, 4A, 60V, -25-90°C, M12 Samice (zdířka) 5pólový, IP67, PBT

VK003025



Kabelový konektor, přímý, Vhodné pro montáž svépomocí, Přípojka šroubení, Ø3-6,5mm, 4A, 60V, -25-90°C, M12 Samice (zdířka) 5pólový, IP67, PBT

AY98A877



Příslušenství Snímač, Teflonový kryt, M18 10dlouhé, Polytetrafluorethylen (PTFE)

Další příslušenství najdete na našich domovských stránkách



Montáž

Montáž / instalaci smí provádět pouze kvalifikovaný elektrikář!



Likvidace

Číslo WEEE podle § 6 odst. 3 ElektroG: 40951076

Bezpečnostní pokyny

/ Před uvedením do provozu prosím zkontrolujte, zda byly dodrženy veškeré bezpečnostní pokyny, které jsou případně uvedené v dokumentaci výrobku.

/ Nikdy nepoužívejte tato zařízení v aplikacích, kde bezpečnost osob závisí na jejich funkčnosti.