

## OL400721

### Sensores de fibra óptica • Amplificador de fibra óptica

fibras ópticas-amplificador, 42x84x40mm, 10-35V DC, 2x PNP/NPN Contacto NC/NA, Conector M12 4polos, IP65, Aluminio, Luz infrarroja, Salida de alarma



La fibra óptica junto con el amplificador de fibra óptica apropiado son interruptores de posición sin contacto y sin desgaste, que también se pueden usar en condiciones ambientales rudas. Estos detectan objetos independientemente de su naturaleza (p. ej. forma, color, estructura de la superficie, material). Dado que los extremos y los capuchones de la fibra óptica tienen unas dimensiones pequeñas y las fibras ópticas también son flexibles, las consultas de objetos en lugares de difícil acceso se pueden resolver con elegancia. Las fibras ópticas se pueden emplear sin tomar medidas preventivas especiales en zonas con riesgo de explosión y en zonas con campos eléctricos y/o magnéticos (instalaciones de alta tensión, equipos de soldadura eléctricos), ya que su funcionamiento no se ve afectado por ello. Las fibras ópticas están disponibles en modelos para realizar la función de fotocélula de barrera o pulsador.

#### Datos eléctricos

Tiempo de respuesta/caída	1,6 ms
Cantidad de salidas de conmutación	2
Pantalla	pantalla LED
Ejecución de la función de conmutación	Contacto NC/NA
Versión de la salida de alarma	PNP/NPN
Versión de la conexión eléctrica	Conector M12
Versión de la salida de conmutación	PNP/NPN
Corriente de conmutación asignada	400 mA
Procedimiento de ajuste	Potenciómetro
Histéresis relativa	15 %
A prueba de cortocircuitos	Sí
Corriente en vacío	30 mA
Número de polos	4
Frecuencia de conmutación	1000 Hz
Caída de tensión	2 V
Función de escaneo	de conmutación claridad/oscuridad
Con protección contra la inversión de polaridad	Sí
Tensión de servicio (CC)	10 - 35 V
Función de temporización	Sí
Funciones de salida	Punto de conmutación

**Datos mecánicos**

Diseño	Cubo
Ancho	40 mm
Altura	42 mm
Longitud	83,5 mm
Grado de protección (IP)	IP65
Material de la carcasa	Aluminio
diseño de la conexión del cable de fibra óptica	conexión de tornillo M18
Temperatura ambiente	-10 - 60 °C

**Datos ópticos**

Tipo de luz	Luz infrarroja
Longitud de onda del sensor	880 nm

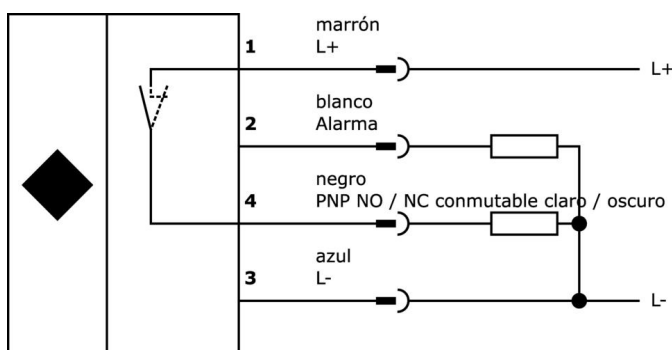
**Clasificación**

ETIM 8	EC002651 Sensor/amplificador de fibra óptica
--------	--

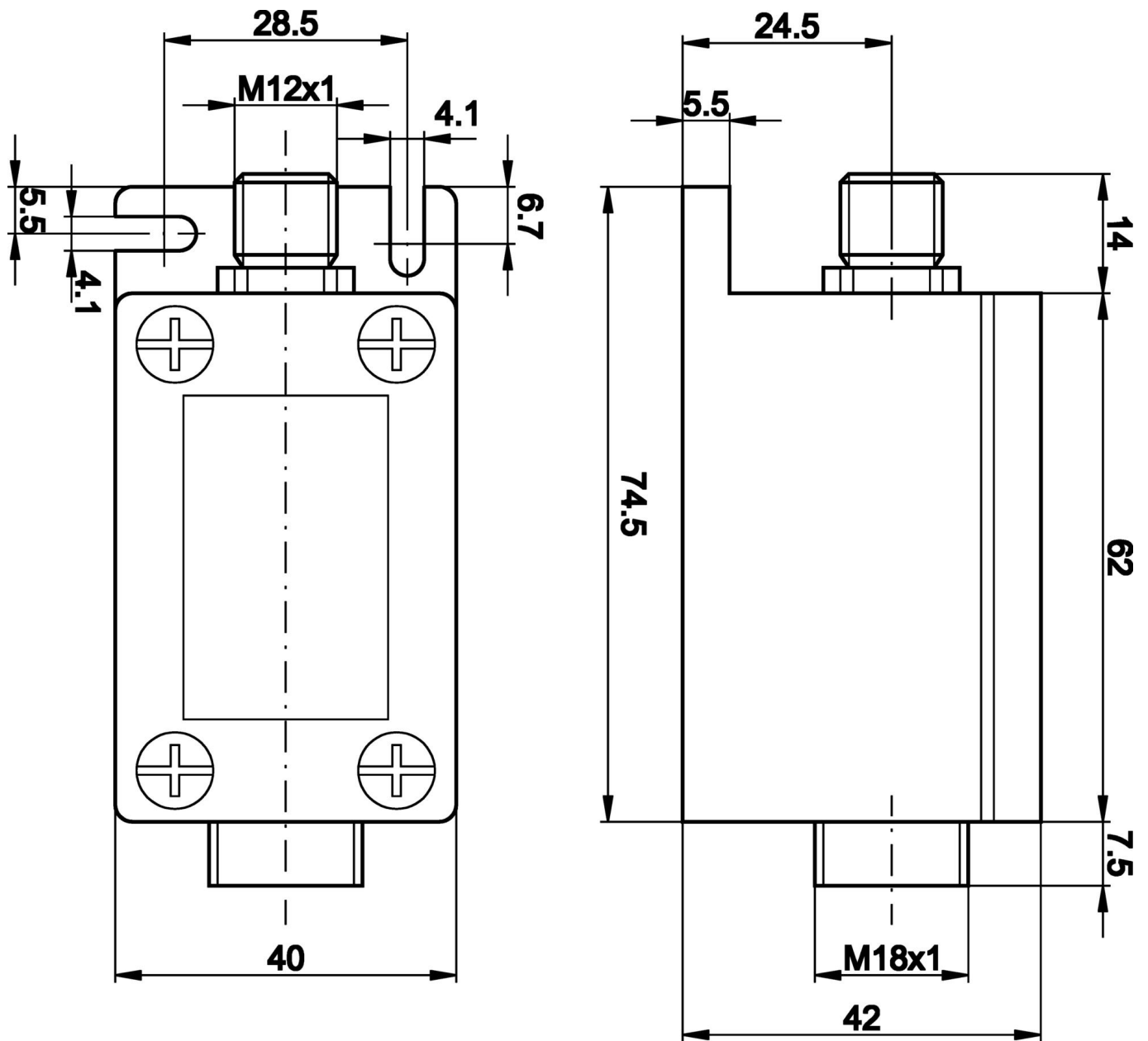
**Más**

Grupo de productos ipf	152 Amplificadores de fibra óptica
dimensiones de embalaje	105 x 43 x 43 mm
Peso bruto	210 g
Código arancelario	85365019
WEEE número	40951076
Conforme a REACH	Sí
Conforme a RoHS	Sí

**Conexión**



Dibujo acotado



**Extracto del programa de accesorios**

**VK205321**



cable de conexión, 2m, m12  
hembra 4polos acodado,  
extremo del cable libre, 4x0,  
34mm<sup>2</sup>, pur (poliuretano), ø5,  
5mm, 250v, -25-90°C, ip67,  
blindado, apto para cadenas de  
arrastre y torsión, aceites y  
lubricantes refrigerantes, área de  
soldadura, si...

**VK205325**



cable de conexión, 2m, m12  
hembra 4polos recto, extremo  
del cable libre, 4x0,34mm<sup>2</sup>, pur  
(poliuretano), ø5,5mm, 250v, -25-  
90°C, ip67, blindado, apto para  
cadenas de arrastre y torsión,  
aceites y lubricantes refrigerantes,  
área de soldadura, sin ...

**VK003020**



Toma de cable, acodada,  
automontable, conexión por  
tornillo, Ø3-6,5mm, 4A, 240V, -25-  
90°C, conector M12 de 4 polos,  
IP67, PBT

**VK003024**



caja de conexiones, recto,  
autocoefecionable, conexión con  
tornillos, ø3-6,5mm, 4a, 240v, -25-  
90°C, m12 hembra 4polos, ip67,  
pbt

**LT030000**



fibras ópticas sensor, 0,3m,  
cabezal: acero inoxidable 25largo  
ø1 ø6, salida de luz axial,  
conductor: vidrio fibra+silicona,  
pieza terminal: m18x1 latón, sn: 5,  
-40-180°C, ip67

**LT030101**



fibras ópticas sensor, 0,3m,  
cabezal: acero inoxidable 25largo  
ø1,5 ø6, salida de luz axial,  
conductor: vidrio fibra+silicona,  
pieza terminal: m18x1 latón, sn:  
15, -40-180°C, ip67

**VK003021**



caja de conexiones, acodado,  
autocoefecionable, conexión con  
tornillos, ø3-6,5mm, 4a, 60v, -25-  
90°C, m12 hembra 5polos, ip67,  
pbt

**VK003025**



caja de conexiones, recto,  
autocoefecionable, conexión con  
tornillos, ø3-6,5mm, 4a, 60v, -25-  
90°C, m12 hembra 5polos, ip67,  
pbt

**AY98A877**



accesorios sensor, Tapa de teflón,  
M18 10largo,  
Politetrafluoroetileno (PTFE)

Encontrará más accesorios en nuestra página web



**Montaje**

El montaje/la instalación solo debe ser  
llevado a cabo por electricistas cualificados.



**Eliminación de residuos**

Número WEEE según § 6 párrafo 3 ElektroG:  
40951076

**Indicaciones de seguridad**

! Antes de la puesta en marcha, asegúrese de que se han respetado todas las indicaciones de seguridad indicadas en la documentación del producto.

! El uso de estos productos está prohibido si tienen un efecto directo en la seguridad de las personas.