

OL400721

Capteurs à fibre optique • Amplificateur Fibre optique

Amplificateur pour fibre optique, 42x84x40mm, 10-35V DC, 2x PNP/NPN NC/NO, connecteur M12 à 4 pôles, IP65, aluminium, lumière infrarouge, sortie alarme



Les fibres optiques associées à l'amplificateur à fibre optique approprié sont des interrupteurs de position fonctionnant sans contact et sans usure, qui peuvent également être utilisés dans des conditions environnementales difficiles. Ils détectent des objets, indépendamment de leur nature (par ex. forme, couleur, structure de surface, matériau). Comme les extrémités ou les têtes des fibres optiques présentent de petites dimensions et que les fibres optiques sont en outre flexibles, les détections d'objets à des endroits difficiles d'accès peuvent être résolues de manière très élégante. Les fibres optiques peuvent être utilisées sans précautions particulières dans les zones à risque d'explosion et dans les zones soumises à des champs électriques et/ou magnétiques (installations à haute tension, équipements de soudage électrique), car leur fonctionnement n'en est pas affecté. Les fibres optiques sont disponibles dans des versions pour la mise en œuvre de la fonction comme barrière lumineuse unidirectionnelle ou comme bouton-poussoir.

Caractéristiques électriques

Temps de réponse	1,6 ms
Nombre de sorties de commutation	2
Annonce	Indicateur LED
Exécution de la fonction de commutation	Contact à ouverture/fermeture
Exécution de la sortie d'alarme	PNP/NPN
Exécution du raccordement électrique	Connecteur M12
Version de la sortie de commutation	PNP/NPN
Courant de coupure assigné	400 mA
Procédure de réglage	Potentiomètre
Hystérésis relative	15 %
Résistant aux courts-circuits	Oui
Courant à vide	30 mA
Nombre de pôles	4
Fréquence de commutation	1000 Hz
Chute de tension	2 V
Fonction tactile	commutation "clair/foncé
Protégé contre l'inversion de polarité	Oui
Tension de fonctionnement (DC)	10 - 35 V
Fonction de temps	Oui
Fonctions de sortie	Point de commutation

Propriétés mécaniques

Forme de construction	Parallépipède rectangle
Largeur	40 mm
Hauteur	42 mm
Longueur	83,5 mm
Indice de protection (IP)	IP65
Matériau du boîtier	Aluminium
Exécution du raccordement de la fibre optique	Raccord à vis M18
Température ambiante	-10 - 60 °C

Propriétés optiques

Type de lumière	Lumière infrarouge
Longueur d'onde du capteur	880 nm

Classification

ETIM 8	EC002651 Capteur à fibre optique/amplificateur à fibre optique
--------	----------------------------------------------------------------

Autre

Groupe de produits IPF	152 Amplificateur à fibre optique
Dimensions de l'emballage	105 x 43 x 43 mm
Poids brut	210 g
Numéro de tarif douanier	85365019
Numéro WEEE	40951076
Conforme à REACH	Oui
Conforme à la directive RoHS	Oui

Schéma de connexion

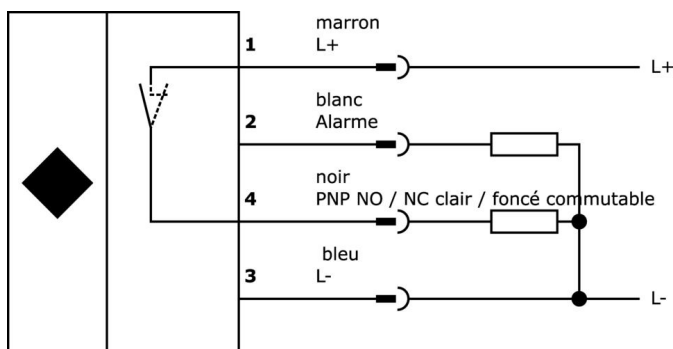
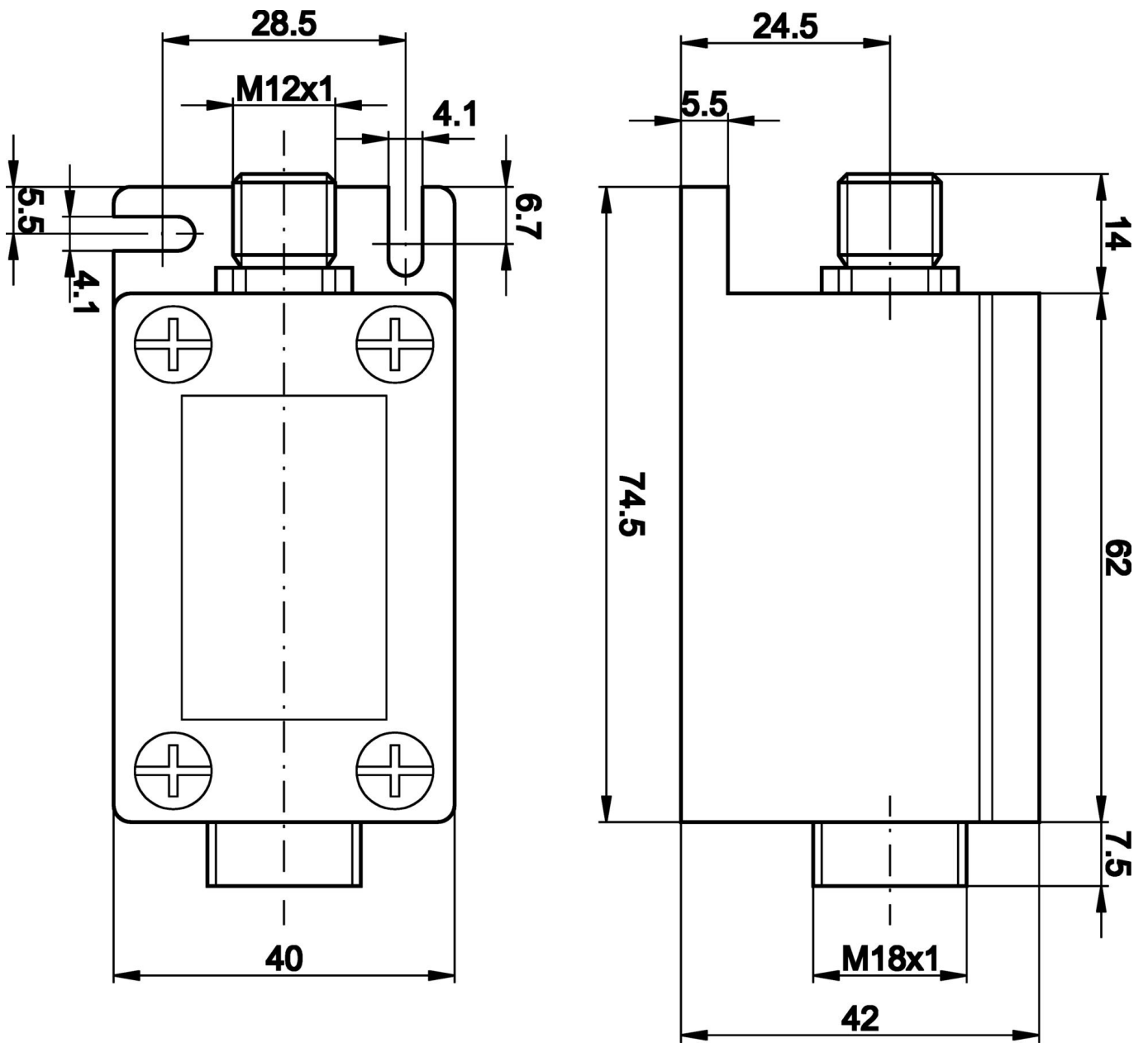


Schéma d'encombrement



Extrait de la gamme d'accessoires

VK205321



Câble de raccordement, 2m, prise M12 4 pôles coudée, extrémité de câble libre, 4x0,34mm², PUR (polyuréthane), Ø5,5mm, 250V, -25-90°C, IP67, blindé, résistant aux chaînes porte-câbles et à la torsion, huiles et fluides de coupe, domaine de soudage, sans silicone

VK205325



Câble de raccordement, 2m, prise M12 4 pôles droit, extrémité de câble libre, 4x0,34mm², PUR (polyuréthane), Ø5,5mm, 250V, -25-90°C, IP67, blindé, résistant aux chaînes porte-câbles et à la torsion, huiles et fluides de coupe, domaine de soudage, sans silicone

VK003020



Prise de câble, coudée, à confectionner soi-même, raccordement par vis, Ø3-6,5mm, 4A, 240V, -25-90°C, prise M12 à 4 pôles, IP67, PBT

VK003024



Prise de câble, droite, à confectionner soi-même, raccordement par vis, Ø3-6,5mm, 4A, 240V, -25-90°C, prise M12 à 4 pôles, IP67, PBT

LT030000



Fibre optique Bouton-poussoir, 0,3m, Tête : acier inoxydable 25lang Ø1 Ø6, Sortie optique axiale, Conducteur : fibre de verre+silicone, Embout : M18x1 laiton, Sn : 5, -40-180°C, IP67

LT030101



Fibre optique Bouton-poussoir, 0,3m, tête : acier inoxydable 25lang Ø1,5 Ø6, sortie axiale de la lumière, conducteur : fibre de verre+silicone, embout : M18x1 laiton, Sn : 15, -40-180°C, IP67

VK003021



Prise de câble, coudée, à confectionner soi-même, raccordement par vis, Ø3-6,5mm, 4A, 60V, -25-90°C, prise M12 à 5 pôles, IP67, PBT

VK003025



Prise de câble, droite, à confectionner soi-même, raccordement par vis, Ø3-6,5mm, 4A, 60V, -25-90°C, prise M12 à 5 pôles, IP67, PBT

AY98A877



Accessoires Capteur, capuchon en téflon, M18 10long, PTFE

Vous trouverez d'autres accessoires sur notre site Internet



Montage

Le montage / l'installation ne doit être effectué que par un électricien spécialisé !



Élimination

Numéro WEEE selon § 6 alinéa 3 ElektroG : 40951076

Consignes de sécurité

/ Avant la mise en service, veuillez vous assurer que toutes les consignes de sécurité figurant éventuellement dans la documentation du produit ont été respectées.

/ En cas d'impact direct sur la sécurité des personnes, l'utilisation de ces produits est interdite.