

## OL400721

### Sensori a fibra ottica • Amplificatore Cavo in fibra ottica

Amplificatore a fibre ottiche, 42x84x40mm, 10-35V DC, 2x PNP/NPN NC/NO, connettore M12 a 4 poli, IP65, alluminio, luce infrarossa, uscita allarme



Le fibre ottiche, in combinazione con l'amplificatore in fibra ottica appropriato, sono interruttori di posizione senza contatto e senza usura che possono essere utilizzati anche in condizioni ambientali difficili. Rilevano gli oggetti indipendentemente dalle loro proprietà (ad esempio, forma, colore, struttura superficiale, materiale). Poiché le estremità o le teste dei cavi in fibra ottica sono piccole e i cavi in fibra ottica sono anche flessibili, il rilevamento di oggetti in luoghi difficili da raggiungere può essere risolto in modo molto elegante. Le guide di luce possono essere utilizzate senza particolari precauzioni in aree potenzialmente esplosive e in zone con campi elettrici e/o magnetici (sistemi ad alta tensione, apparecchiature di saldatura elettrica), in quanto la loro funzione non viene compromessa. Le fibre ottiche sono disponibili in versioni per implementare la funzione di sensore fotoelettrico a sbarramento o di interruttore ad azione momentanea.

#### Proprietà elettriche

Tempo di risposta	1,6 ms
Numero di uscite di commutazione	2
Display	Display a LED
Esecuzione della funzione di commutazione	Contatto normalmente chiuso/normalmente aperto
Esecuzione dell'uscita di allarme	PNP/NPN
Progettazione del collegamento elettrico	Connettore M12
Progettazione dell'uscita di commutazione	PNP/NPN
Corrente di commutazione nominale	400 mA
Procedura di impostazione	Potenzimetro
Isteresi relativa	15 %
A prova di cortocircuito	Sì
Corrente a vuoto	30 mA
Numero di pali	4
Frequenza di commutazione	1000 Hz
Caduta di tensione	2 V
Funzione touch	Commutazione luce/buio
Protezione contro l'inversione di polarità	Sì
Tensione di esercizio (CC)	10 - 35 V
Funzione tempo	Sì
Funzioni di uscita personalizzabili	Punto di commutazione

**Proprietà meccaniche**

Design	Cuboide
Larghezza	40 mm
Altezza	42 mm
Lunghezza	83,5 mm
Classe di protezione (IP)	IP65
Materiale dell'alloggiamento	Alluminio
Progettazione del collegamento in fibra ottica	Connessione a vite M18
Temperatura ambiente	-10 - 60 °C

**Proprietà ottiche**

Tipo di luce	Luce infrarossa
Lunghezza d'onda del sensore	880 nm

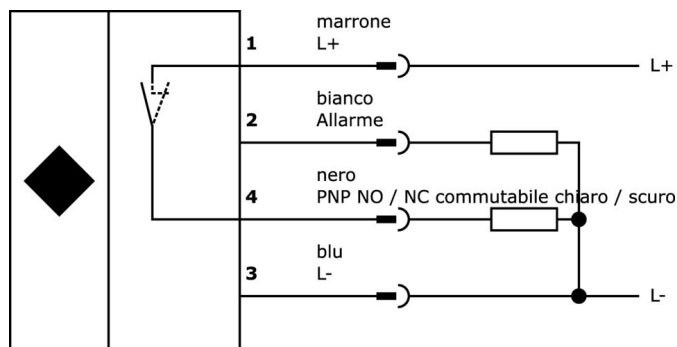
**Classificazione**

ETIM 8	EC002651 Sensore/amplificatore in fibra ottica
--------	--

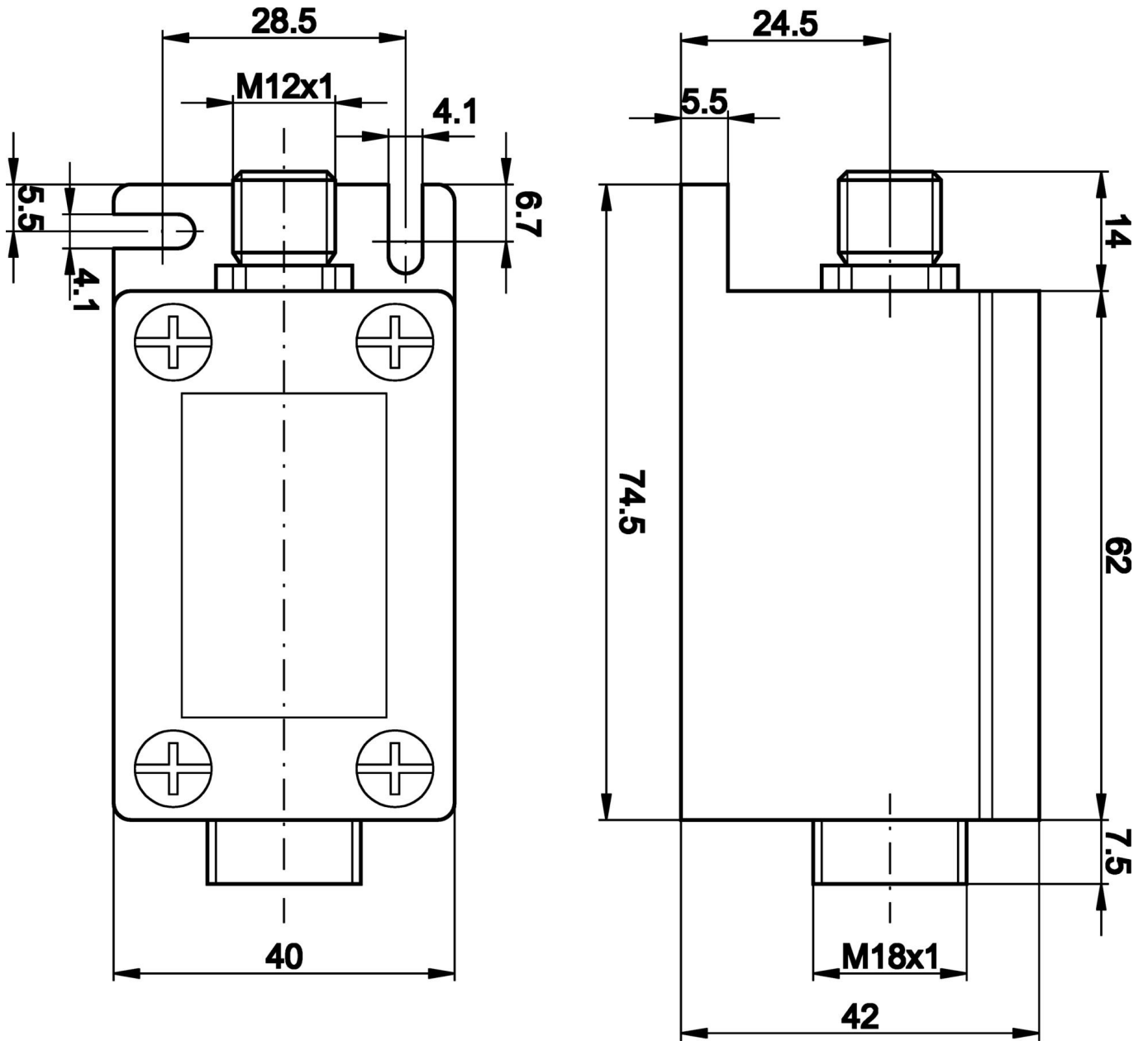
**Ulteriori informazioni**

Gruppo di prodotti IPF	152 Amplificatore in fibra ottica
Dimensioni dell'imballaggio	105 x 43 x 43 mm
Peso lordo	210 g
Numero di tariffa doganale	85365019
Numero WEEE	40951076
Conforme a REACH	Sì
Conforme alla direttiva RoHS	Sì

**Schema di collegamento**



Disegno quotato



**Estratto del programma di accessori**

**VK205321**



Cavo di collegamento, 2 m, presa M12 a 4 poli angolata, estremità libera del cavo, 4x0,34 mm<sup>2</sup>, PUR (poliuretano), Ø5,5 mm, 250 V, -25-90°C, IP67, schermato, resistente alla catena di trascinamento e alla torsione, agli oli e ai lubrificanti di raffreddamento, area di saldatura, senza silicone

**VK205325**



Cavo di collegamento, 2 m, presa M12 a 4 poli dritti, estremità libera del cavo, 4x0,34 mm<sup>2</sup>, PUR (poliuretano), Ø5,5 mm, 250 V, -25-90°C, IP67, schermato, resistente alla catena di trascinamento e alla torsione, oli e lubrificanti di raffreddamento, area di saldatura, senza silicone

**VK003020**



Presa per cavo, angolata, autoassemblaggio, connessione a vite, Ø3-6,5mm, 4A, 240V, -25-90°C, presa M12 a 4 pin, IP67, PBT

**VK003024**



Presa per cavo, dritta, autoassemblaggio, connessione a vite, Ø3-6,5mm, 4A, 240V, -25-90°C, presa M12 a 4 poli, IP67, PBT

**LT030000**



Guida luminosa a pulsante, 0,3 m, testa: acciaio inox 25long Ø1 Ø6, emissione di luce assiale, conduttore: fibra di vetro+silicone, terminale: M18x1 ottone, Sn: 5, -40-180°C, IP67

**LT030101**



Guida luminosa a pulsante, 0,3 m, testa: acciaio inox 25long Ø1,5 Ø6, emissione di luce assiale, conduttore: fibra di vetro+silicone, terminale: M18x1 ottone, Sn: 15, -40-180°C, IP67

**VK003021**



Presa per cavo, angolata, autoassemblaggio, connessione a vite, Ø3-6,5mm, 4A, 60V, -25-90°C, presa M12 a 5 pin, IP67, PBT

**VK003025**



Presa per cavo, dritta, autoassemblaggio, connessione a vite, Ø3-6,5mm, 4A, 60V, -25-90°C, presa M12 a 5 pin, IP67, PBT

**AY98A877**



Accessori per sensori, cappuccio in teflon, M18 10lungo, PTFE

Ulteriori accessori sono disponibili sulla nostra homepage



**Installazione**

L'installazione deve essere eseguita esclusivamente da un elettricista qualificato!



**Smaltimento dei rifiuti**

Numero RAEE secondo § 6 par. 3 ElektroG: 40951076

**Istruzioni di sicurezza**

/ Prima della messa in funzione, accertarsi che siano state rispettate tutte le indicazioni di sicurezza contenute nella documentazione del prodotto.

/ L'uso di questi prodotti è vietato se ha un impatto diretto sulla sicurezza personale.