

OL400721

Czujniki światłowodowe • Wzmacniacz Kabel światłowodowy

Wzmacniacz światłowodowy, 42x84x40mm, 10-35V DC, 2x PNP/NPN NC/NO, 4-stykowe złącze wtykowe M12, IP65, aluminium, światło podczerwone, wyjście alarmowe



Światłowody w połączeniu z odpowiednim wzmacniaczem światłowodowym są bezdotykowymi i odpornymi na zużycie przełącznikami położenia, które mogą być również używane w trudnych warunkach środowiskowych. Wykrywają one obiekty niezależnie od ich właściwości (np. kształtu, koloru, struktury powierzchni, materiału). Ponieważ końcówki lub głowice kabli światłowodowych są małe, a kable światłowodowe są również elastyczne, wykrywanie obiektów w trudno dostępnych miejscach można rozwiązać bardzo elegancko. Światłowody mogą być stosowane bez specjalnych środków ostrożności w obszarach zagrożonych wybuchem oraz w strefach z polem elektrycznym i/lub magnetycznym (systemy wysokiego napięcia, elektryczne urządzenia spawalnicze), ponieważ ich działanie nie jest zakłócone. Światłowody są dostępne w wersjach umożliwiającą realizację funkcji czujnika fotoelektrycznego lub przełącznika chwilowego.

Właściwości elektryczne

| | |
|---|--|
| Czas reakcji | 1,6 ms |
| Liczba wyjść przełączających | 2 |
| Wyświetlacz | Wyświetlacz LED |
| Wykonywanie funkcji przełączania | Styk normalnie zamknięty/normalnie otwarty |
| Wykonanie wyjścia alarmowego | PNP/NPN |
| Projekt połączenia elektrycznego | Złącze wtykowe M12 |
| Konstrukcja wyjścia przełączającego | PNP/NPN |
| Znamionowy prąd przełączania | 400 mA |
| Procedura ustawiania | Potencjometr |
| Histeresa względna | 15 % |
| Odporność na zwarcia | Tak |
| Prąd bez obciążenia | 30 mA |
| Liczba biegunów | 4 |
| Częstotliwość przełączania | 1000 Hz |
| Spadek napięcia | 2 V |
| Funkcja dotykowa | Przełączanie światło/ciemność |
| Zabezpieczenie przed odwrotną polaryzacją | Tak |
| Napięcie robocze (DC) | 10 - 35 V |
| Funkcja czasu | Tak |
| Konfigurowalne funkcje wyjściowe | Punkt przełączania |

Właściwości mechaniczne

| | |
|------------------------------------|--------------------|
| Projekt | Prostopadłościan |
| Szerokość | 40 mm |
| Wysokość | 42 mm |
| Długość | 83,5 mm |
| Klasa ochrony (IP) | IP65 |
| Materiał obudowy | Aluminium |
| Projekt połączenia światłowodowego | Złącze śrubowe M18 |
| Temperatura otoczenia | -10 - 60 °C |

Właściwości optyczne

| | |
|-----------------------|---------------------|
| Rodzaj światła | Światło podczerwone |
| Długość fali czujnika | 880 nm |

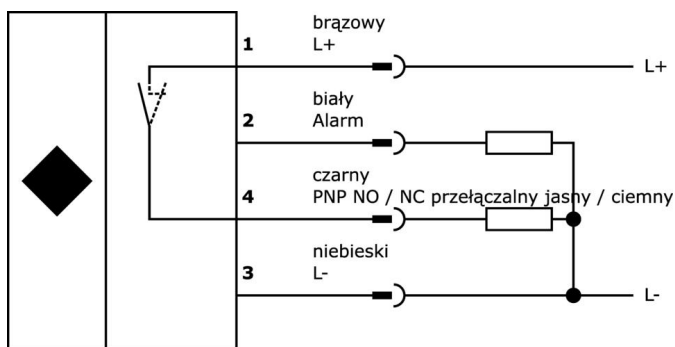
Klasyfikacja

| | |
|--------|---|
| ETIM 8 | EC002651 Czujnik światłowodowy/wzmacniacz światłowodowy |
|--------|---|

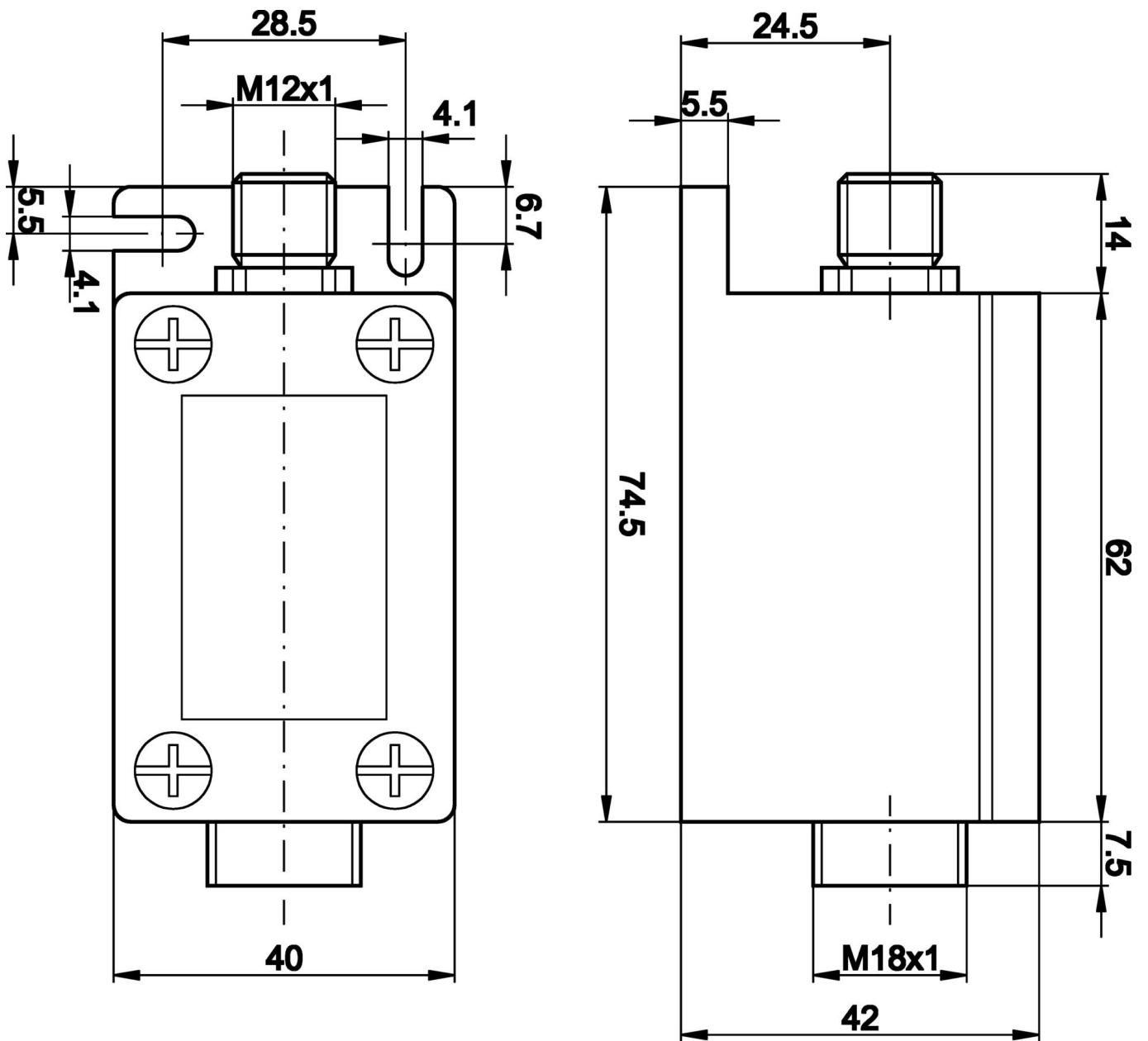
Więcej informacji

| | |
|---------------------------|------------------------------|
| Grupa produktów IPF | 152 Wzmacniacz światłowodowy |
| Wymiary opakowania | 105 x 43 x 43 mm |
| Masa brutto | 210 g |
| Numer taryfy celnej | 85365019 |
| Numer WEEE | 40951076 |
| Zgodność z REACH | Tak |
| Zgodność z dyrektywą RoHS | Tak |

Schemat połączeń



Rysunek wymiarowy



Fragment programu akcesoriów

VK205321



Kabel połączeniowy, 2 m, gniazdo M12 4-stykowe kątowe, wolny koniec kabla, 4x0,34 mm², PUR (poliuretan), Ø5,5 mm, 250 V, -25-90°C, IP67, ekranowany, odporny na łańcuch wleczoney i skręcanie, oleje i smary chłodzące, obszar spawania, bez silikonu

VK205325



Kabel połączeniowy, 2 m, gniazdo M12 4-stykowe proste, wolny koniec kabla, 4x0,34 mm², PUR (poliuretan), Ø5,5 mm, 250 V, -25-90°C, IP67, ekranowany, odporny na łańcuch wleczoney i skręcanie, oleje i smary chłodzące, obszar spawania, bez silikonu

VK003020



Gniazdo kablowe, kątowe, do samodzielnego montażu, połączenie śrubowe, Ø3-6,5mm, 4A, 240V, -25-90°C, gniazdo M12 4-stykowe, IP67, PBT

VK003024



Gniazdo kablowe, proste, do samodzielnego montażu, połączenie śrubowe, Ø3-6,5mm, 4A, 240V, -25-90°C, gniazdo M12 4-stykowe, IP67, PBT

LT030000



Przycisk światłowodowy, 0,3m, głowica: stal nierdzewna 25long Ø1 Ø6, osiowa emisja światła, przewodnik: włókno szklane+silikon, końcówka: mosiądz M18x1, Sn: 5, -40-180°C, IP67

LT030101



Przycisk światłowodowy, 0,3 m, głowica: stal nierdzewna 25 dł. Ø1, 5 Ø6, osiowa emisja światła, przewodnik: włókno szklane + silikon, końcówka: mosiądz M18x1, Sn: 15, -40-180°C, IP67

VK003021



Gniazdo kablowe, kątowe, do samodzielnego montażu, połączenie śrubowe, Ø3-6,5mm, 4A, 60V, -25-90°C, gniazdo M12 5-stykowe, IP67, PBT

VK003025



Gniazdo kablowe, proste, do samodzielnego montażu, połączenie śrubowe, Ø3-6,5mm, 4A, 60V, -25-90°C, gniazdo M12 5-stykowe, IP67, PBT

AY98A877



Akcesoria czujnika, zaślepka teflonowa, M18 10long, PTFE

Więcej akcesoriów można znaleźć na naszej stronie internetowej



Instalacja

Instalacja może być przeprowadzona wyłącznie przez wykwalifikowanego elektryka!



Usuwanie odpadów

Numer WEEE zgodnie z § 6 ust. 3 ElektroG: 40951076

Instrukcje bezpieczeństwa

/ Przed uruchomieniem należy upewnić się, że przestrzegane są wszystkie instrukcje bezpieczeństwa zawarte w dokumentacji produktu.

/ Korzystanie z tych produktów jest zabronione, jeśli mają one bezpośredni wpływ na bezpieczeństwo osobiste.