

OL400721

光纤传感器 • 放大器纤维光学器件

光纤放大器, 42x84x40mm, 10-35V DC, 2个PNP/NPN NC/NO, 连接器M12 4针, IP65, 铝, 红外光, 报警输出



光纤与适当的光纤放大器结合使用, 可作为无接触和无磨损的位置开关, 也可在恶劣的环境条件下使用。它们检测物体, 不受其特征 (如形状、颜色、表面结构、材料) 的影响。由于光纤的末端和头部尺寸很小, 而且光纤很灵活, 因此可以为检测难以进入的地方的物体创造非常优雅的解决方案。在潜在的爆炸性区域和有电场和/或磁场的区域 (高压装置、电焊设备), 无需特别预防措施即可使用光纤, 因为其功能不会因此受到影响。光纤有多种版本可供选择, 以实现穿透式传感器或漫反射传感器的功能。

电气特性

响应/衰减时间	1.6 毫秒
开关输出的数量	2
显示	LED显示屏
开关功能的类型	常闭触点/常开触点
报警输出的类型	PNP/NPN
电气连接的类型	连接器M12
开关输出的类型	PNP/NPN
额定开关电流	400 毫安
设置程序	电位器
相对滞后性	15 %
短路保护	是
空载电流	30 毫安
引脚数量	4
开关频率	1000 Hz
电压下降	2 V
扫描功能	光照/暗照模式
反向极性保护	是
工作电压 (DC)	10 - 35 V
时间功能	是
输出功能	切换点

机械特征

设计	长方体
宽度	40 mm
高度	42 mm
长度	83.5 mm
保护程度 (IP)	IP65
外壳材料	铝合金
光纤连接的设计	螺丝配件M18
环境温度	-10 - 60 °C

光学特征

光源	红外线光
传感器的波长	880 纳米

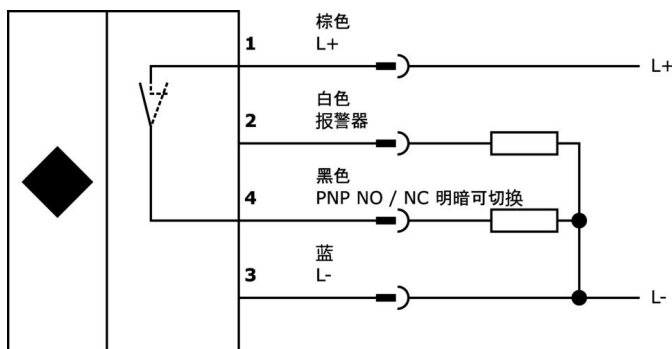
种类

ETIM 8	EC002651 光纤传感器/放大器
--------	--------------------

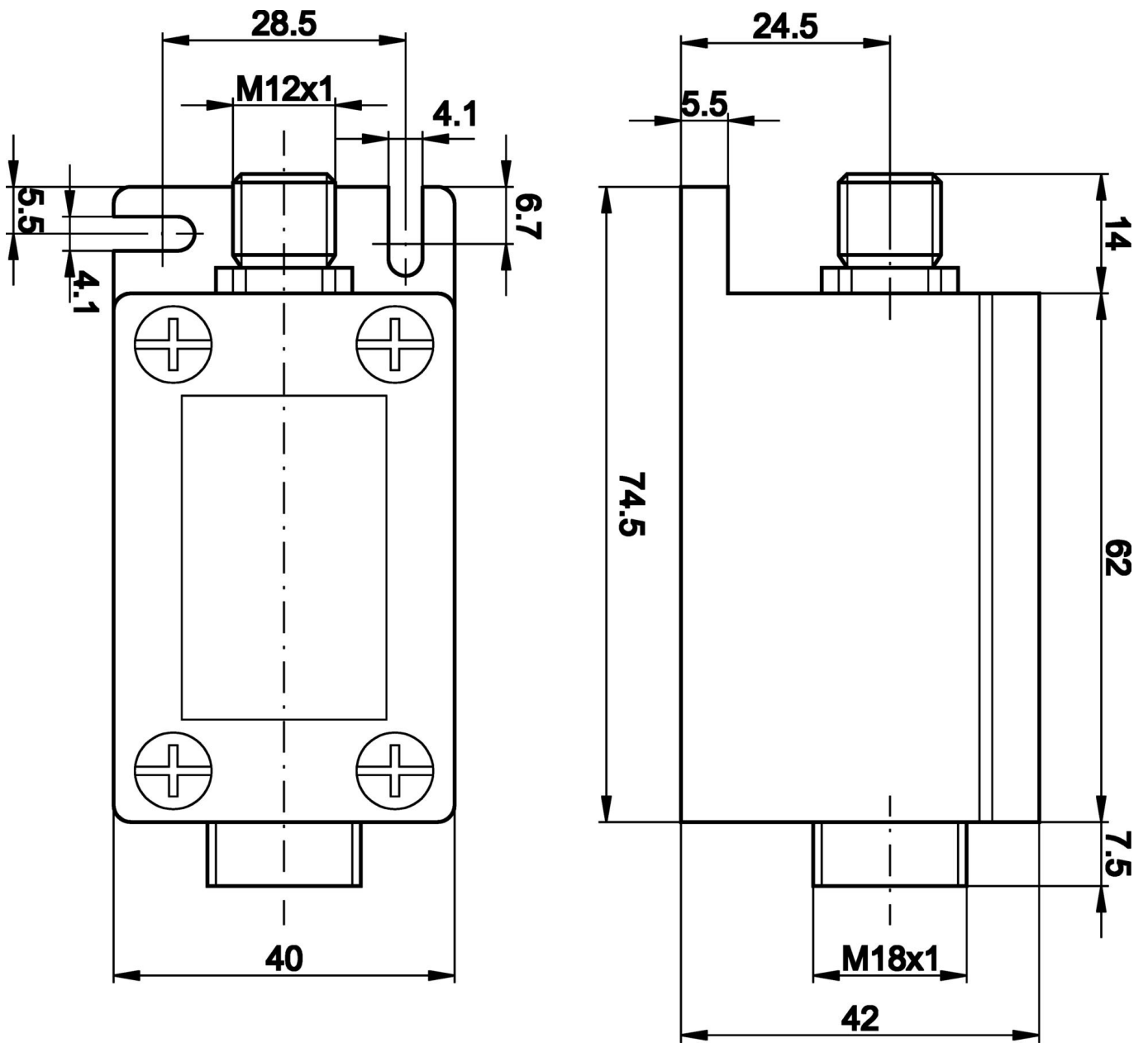
更多

IPF 产品组	152个光纤放大器
包装尺寸	105 x 43 x 43 mm
总重量	210 g
海关税号	85365019
WEEE编号	40951076
适应性强	是
符合RoHS标准	是

连接



尺寸图



摘录配件方案

VK205321



连接电缆, 2米, M12母型 (插座) 4针角型, 自由导体端, 4x0.34mm², PUR (聚氨酯), Ø5.5mm, 250V, -25-90°C, IP67, 屏蔽, 适用于拖链和抗扭, 油和冷却润滑剂, 焊接区域, 硅...

VK205325



连接电缆, 2米, M12母型 (插座) 4针直通, 自由导体端, 4x0.34mm², PUR (聚氨酯), Ø5.5mm, 250V, -25-90°C, IP67, 屏蔽, 适用于拖链和抗扭, 油和冷却润滑剂, 焊接区域, 硅橡胶。

VK003020



电缆插座, 带角度, 自动装配, 螺钉连接, Ø3-6. 5mm, 4A, 240V, -25-90°C, M12 插座 4 针, IP67, PBT

VK003024



电缆插座, 直型, 适合自行组装, 螺钉连接, Ø3-6. 5mm, 4A, 240V, -25-90°C, M12母 (插座) 4针, IP67, PBT

LT030000



光纤扩散-反射传感器, 0.3米, 头。不锈钢25long Ø1 Ø6, 光线出口轴向, 导体。玻璃纤维+硅胶, 端头。M18x1黄铜, Sn:5, -40-180°C, IP67

LT030101



光纤扩散-反射传感器, 0.3米, 头。不锈钢25long Ø1.5 Ø6, 光线出口轴向, 导体。玻璃纤维+硅胶, 端头。M18x1黄铜, Sn:15, -40-180°C, IP67

VK003021



电缆插座, 有角度, 适合自行组装, 螺丝连接, Ø3-6. 5mm, 4A, 60V, -25-90°C, M12母 (插座) 5针, IP67, PBT

VK003025



电缆插座, 直型, 适合自行组装, 螺钉连接, Ø3-6. 5mm, 4A, 60V, -25-90°C, M12母 (插座) 5针, IP67, PBT

AY98A877



附件传感器, 特氟隆帽, M18 10长, 聚四氟乙烯 (PTFE)。

您可以在我们的主页上找到更多配件



安装

安装工作只能由合格的电工来完成!



废弃处理

根据第 6 条第 3 款 ElektroG 规定的 WEEE 编号: 40951076

安全警告

! 在初始操作之前, 请确保遵循产品信息中可能提供的所有安全说明。

! 切勿在人的安全取决于其功能的应用中使用这些设备。