

## ON330571

### Czujniki optyczne • Dotykowe bariery refleksyjne

Czujnik optyczny, dotykowo-odblaskowy, 32x23x13mm, światło czerwone niespolaryzowane, punktowy, teach-in, Sn: 30-300, 10-30V DC, PNP/NPN NC/NO, IO-Link, złącze wtykowe M8 4-stykowe, IP67, tworzywo ASA+PMMA



Czujniki optyczne działają bezdotykowo. Wykrywają obiekty niezależnie od ich właściwości (np. kształtu, koloru, struktury powierzchni, materiału). Podstawowy tryb działania opiera się na transmisji i odbiorze światła. Istnieją trzy różne typy czujników: 1. czujnik przelotowy składa się z dwóch oddzielnych urządzeń, nadajnika i odbiornika, które są ustawione względem siebie. Jeśli wiązka światła między dwoma urządzeniami zostanie przerwana, wyjście przełączające zintegrowane z odbiornikiem zmienia swój stan. 2. W przypadku czujnika odblaskowego nadajnik i odbiornik znajdują się w jednym urządzeniu. Nadawana wiązka światła jest odbijana do odbiornika przez odbłyśnik zamontowany naprzeciwko. Gdy tylko wiązka światła zostanie przerwana, wyjście przełączające zintegrowane z urządzeniem zmienia swój stan. 3. W przypadku czujnika światła nadajnik i odbiornik znajdują się w jednym urządzeniu. Nadawana wiązka światła jest odbijana przez wykrywany obiekt. Gdy tylko odbiornik wykryje odbite światło, wyjście przełączające zintegrowane z urządzeniem zmienia swój stan.

#### Właściwości elektryczne

|   |  |
|---|--|
| Czas reakcji                              | 0,5 ms                                     |
| Wyświetlacz                               | Wyświetlacz LED                            |
| Wykonywanie funkcji przełączania          | Styk normalnie zamknięty/normalnie otwarty |
| Projekt połączenia elektrycznego          | Złącze wtykowe M8                          |
| Konstrukcja wyjścia przełączającego       | PNP/NPN                                    |
| Znamionowy prąd przełączania              | 100 mA                                     |
| Procedura ustawiania                      | Teach-In                                   |
| Odporność na zwarcia                      | Tak  |
| Prąd bez obciążenia                       | 30 mA                                      |
| Liczba biegunów                           | 4  |
| Odległość przełączania                    | 30 - 300 mm                                |
| Częstotliwość przełączania                | 1000 Hz                                    |
| Spadek napięcia                           | 3 V  |
| Funkcja dotykowa                          | Przełączanie światło/ciemność              |
| Zabezpieczenie przed odwrotną polaryzacją | Tak  |
| Marnowanie czasu                          | 0,5 ms                                     |
| Obsługiwany interfejs komunikacyjny       | IO-Link                                    |
| Napięcie robocze (DC)                     | 10 - 30 V                                  |
| Tłumienie zakłóceń                        | Tak  |
| Konfigurowalne funkcje wyjściowe          | Punkt przełączania                         |
| Podłączenie elektryczne                   | 4-pinowe złącze wtykowe M8                 |
| Napięcie robocze                          | 10-30VDC                                   |

**Właściwości mechaniczne**

|  |                          |
|--|--------------------------|
| Projekt                                | Prostopadłościan         |
| Szerokość                              | 12,9 mm                  |
| Wysokość                               | 32,3 mm                  |
| Temperatura przechowywania             | -25 - 60 °C              |
| Długość                                | 23 mm                    |
| Klasa ochrony (IP)                     | IP67                     |
| Materiał aktywnej powierzchni czujnika | Tworzywa sztuczne (PMMA) |
| Materiał obudowy                       | Plastic ASA              |
| Temperatura otoczenia                  | -25 - 60 °C              |
| wymiary                                | 23x12.9x32.3mm           |

**Właściwości optyczne**

|                        |                                   |
|------------------------|-----------------------------------|
| Rodzaj światła         | Światło czerwone niespolaryzowane |
| Kształt wiązki światła | Punkt                             |
| Długość fali czujnika  | 630 nm                            |

**Inne właściwości**

|                |      |
|----------------|------|
| Wersja IO-Link | V1.1 |
|----------------|------|

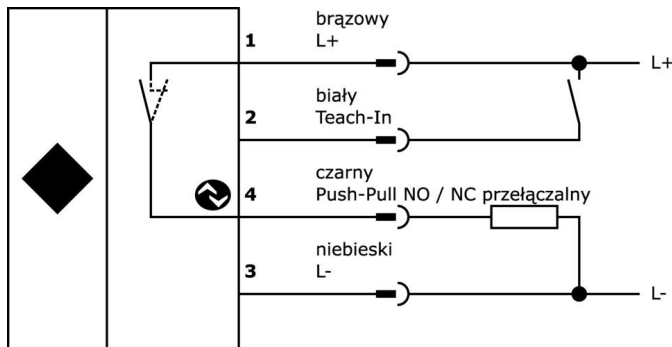
**Klasyfikacja**

|        |   |
|--------|---|
| ETIM 8 | EC002717 Odblaskowy czujnik fotoelektryczny |
|--------|---|

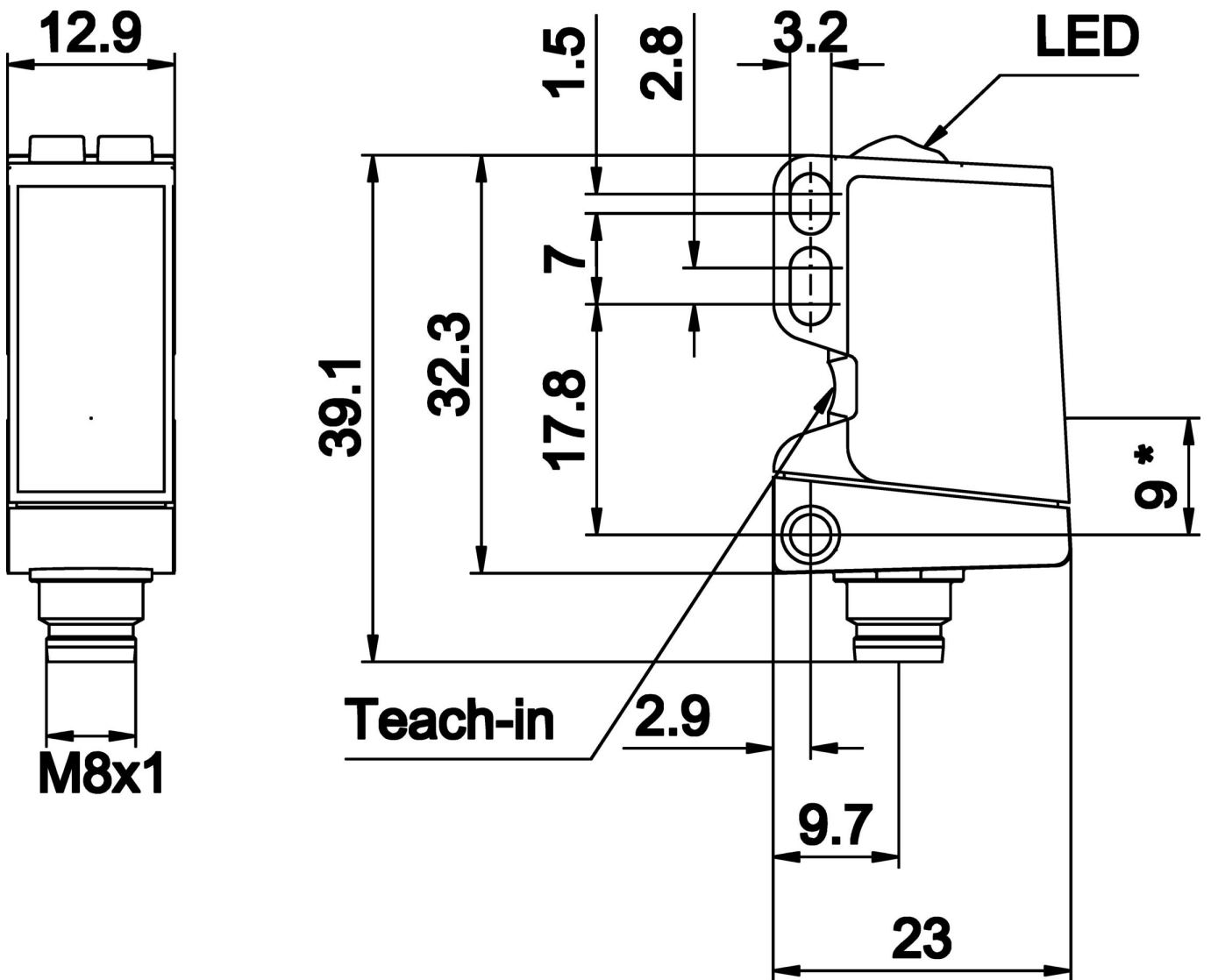
**Więcej informacji**

|                           |                       |
|---------------------------|-----------------------|
| Grupa produktów IPF       | 100 Czujniki optyczne |
| Wymiary opakowania        | 123 x 77 x 25 mm      |
| Masa brutto               | 27 g                  |
| Numer taryfy celnej       | 85365019              |
| Numer WEEE                | 40951076              |
| Zgodność z OzDS           | Tak                   |
| Zgodność z POP            | Tak                   |
| Zgodność z REACH          | Tak                   |
| Zgodność z dyrektywą RoHS | Tak                   |

**Schemat połączeń**



Rysunek wymiarowy



**Fragment programu akcesoriów**

**VY000005**



IO-Link Master, 41x24x67mm, IO-Link, M12, z interfejsem USB

**VK003071**



Gniazdo kablowe, kątowe, do samodzielnego montażu, połączenie lutowane, Ø3.5-5mm, 4A, 30V, -40-85°C, gniazdo M8 4-stykowe, IP67, mosiądz

**VK003075**



Gniazdo kablowe, proste, do samodzielnego montażu, połączenie lutowane, Ø3.5-5mm, 4A, 30V, -40-85°C, gniazdo M8 4-stykowe, IP67, mosiądz

**VK030F81**



Kabel połączeniowy, 0,3 m, gniazdo M8 4-stykowe kątowe, wtyczka M12 4-stykowa prosta, 4x0,34 mm<sup>2</sup>, PUR (poliuretan), 60 V, IP67, odporny na łańcuch wleczony i skręcanie, oleje i smary chłodzące, obszar spawania, bez silikonu

**VK030F85**



Kabel połączeniowy, 0,3 m, gniazdo M8 4-stykowe proste, wtyczka M12 4-stykowa prosta, 4x0,34 mm<sup>2</sup>, PUR (poliuretan), 60 V, IP67, odporny na łańcuch wleczony i skręcanie, oleje i smary chłodzące, obszar spawania, bez silikonu

**VK030F71**



Kabel połączeniowy, 0,3 m, gniazdo M8 4-stykowe kątowe, wtyczka M8 4-stykowa prosta, 4-żyłowy, PUR (poliuretan), odporny na łańcuch i skręcanie, oleje i smary chłodzące, obszar spawania, bez silikonu

**VK030F75**



Kabel połączeniowy, 0,3 m, gniazdo M8 4-stykowe proste, wtyczka M8 4-stykowa prosta, 4-żyłowy, PUR (poliuretan), odporny na łańcuch i skręcanie, oleje i smary chłodzące, obszar spawania, bez silikonu

**VK000040**



Adapter, gniazdo M8 4-stykowe proste, wtyczka M12 4-stykowa prosta, 24 V, -25-85°C, IP67, oleje i chłodziwa, obszar spawania

**VK200371**



Kabel połączeniowy, 2 m, gniazdo M8 4-stykowe kątowe, wolny koniec kabla, 4x0,34 mm<sup>2</sup>, PUR (poliuretan), Ø4,7 mm, 30 V, -30-90°C, IP67, odporny na łańcuch wleczony i skręcanie, oleje i smary chłodzące, obszar spawania, bez silikonu

Więcej akcesoriów można znaleźć na naszej stronie internetowej



**Instalacja**

Instalacja może być przeprowadzona wyłącznie przez wykwalifikowanego elektryka!



**Usuwanie odpadów**

Numer WEEE zgodnie z § 6 ust. 3 ElektroG: 40951076

**Instrukcje bezpieczeństwa**

**/** Przed uruchomieniem należy upewnić się, że przestrzegane są wszystkie instrukcje bezpieczeństwa zawarte w dokumentacji produktu.

**/** Korzystanie z tych produktów jest zabronione, jeśli mają one bezpośredni wpływ na bezpieczeństwo osobiste.

**/** Wszelkie oprogramowanie, sterowniki lub pliki IODD wymagane do obsługi urządzenia można pobrać bezpłatnie z naszej strony internetowej: [www.ipf.de](http://www.ipf.de).