

ON330571

光学传感器 • 自动反射式传感器

光学传感器，自动反射，32x23x13mm，偏振红光，点式，示教式，Sn:30-300, 10-30V DC, PNP/NPN NC/NO, IO-Link, 连接器 M8 4pin, IP67, 塑料 ASA+PMMA



光学传感器的功能是无接触的。它们检测物体，与它们的特性（如形状、颜色、表面结构、材料）无关。其基本工作原理是基于光的传输和接收。有三种不同的版本。1.穿透式传感器包括两个独立的设备，一个发射器和一个接收器，它们相互对准。如果这两个设备之间的光束被中断，集成在接收器中的开关输出就会改变其状态。2.2.使用逆反射式传感器，发射器和接收器位于一个设备中。发出的光束被安装在设备对面的反射器反射回接收器。一旦光束被打断，集成在设备中的开关输出就会改变其状态。3.3.使用漫反射传感器，发射器和接收器都在一个设备中。发出的光束被要检测的物体所反射。一旦接收器检测到反射光，集成在设备中的开关输出就会改变其状态。

电气特性

响应/衰减时间	0.5 毫秒
显示	LED显示屏
开关功能的类型	常闭触点/常开触点
电气连接的类型	连接器M8
开关输出的类型	PNP/NPN
额定开关电流	100 毫安
设置程序	教学活动
短路保护	是
空载电流	30 毫安
引脚数量	4
切换距离	30 - 300 mm
开关频率	1000 Hz
电压下降	3 V
扫描功能	光照/暗照模式
反向极性保护	是
衰减时间	0.5 毫秒
支持的通信接口	IO-Link
工作电压 (DC)	10 - 30 V
干扰抑制	是
输出功能	切换点
电气连接	M8 4 针插头连接器
工作电压	10-30VDC

机械特征

设计	长方体
宽度	12.9 mm
高度	32.3 mm
储存温度	-25 - 60 °C
长度	23 mm
保护程度 (IP)	IP67
传感器的有效区域材料	塑料 (PMMA)
外壳材料	塑料ASA
环境温度	-25 - 60 °C
尺寸	23x12.9x32.3 毫米

光学特征

光源	无极性红灯
光束形式	观点
传感器的波长	630 纳米

其他特点

IO-Link版本	V1.1
-----------	------

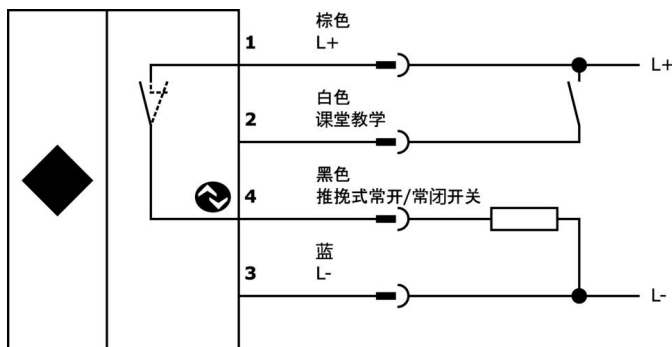
种类

ETIM 8	EC002717 反射式传感器
--------	-----------------

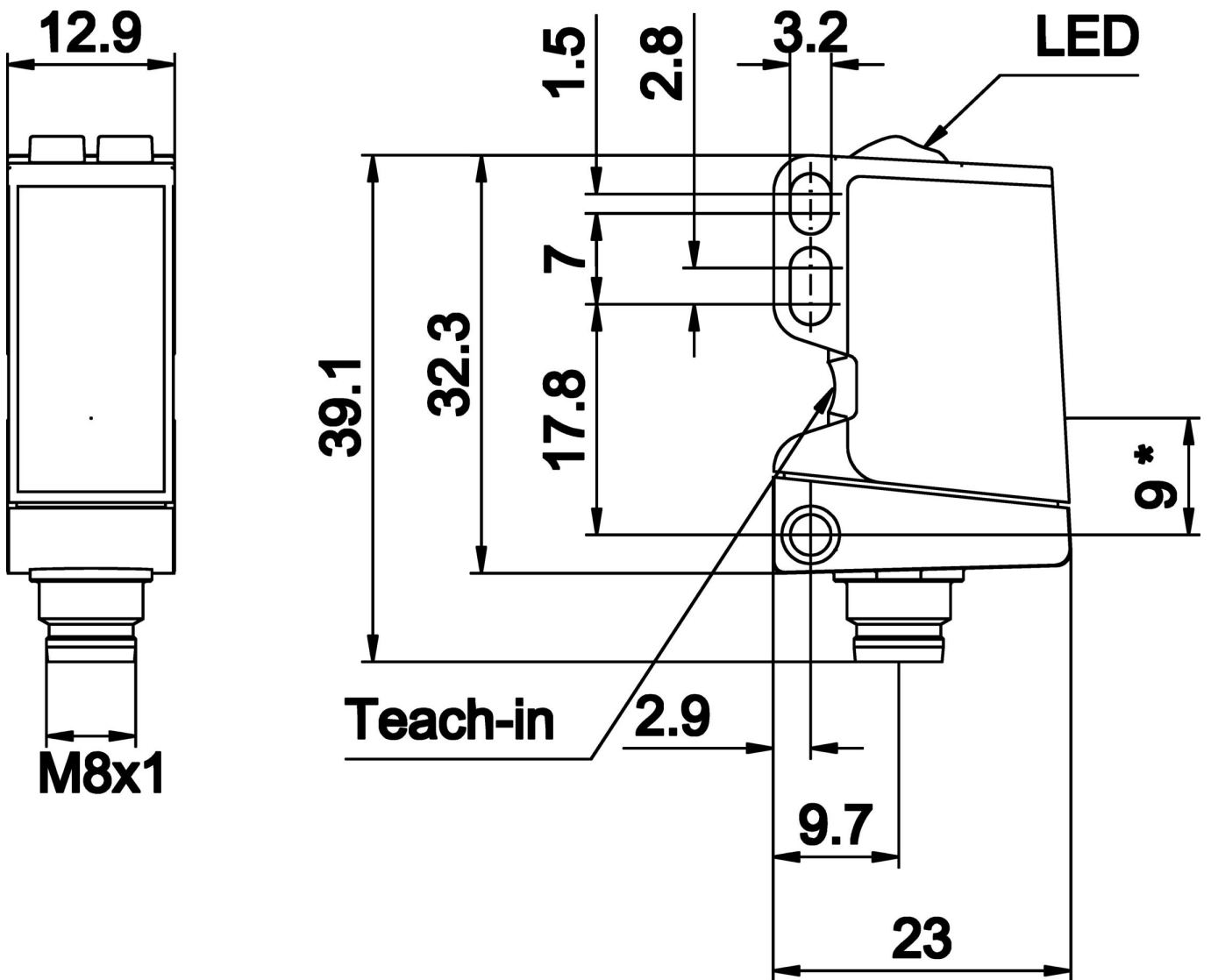
更多

IPF产品组	100个光学传感器
包装尺寸	123 x 77 x 25 mm
总重量	27 g
海关税号	85365019
WEEE编号	40951076
符合OzDS标准	是
符合POP要求	是
适应性强	是
符合RoHS标准	是

连接



尺寸图



摘录配件方案

VY000005



IO-Link主站, 41x24x67mm, IO-Link, M12, 带USB接口

VK003071



电缆插座, 有角度, 适合自行组装, 焊接连接, $\varnothing 3.5-5\text{mm}$, 4A, 30V, $-40-85^\circ\text{C}$, M8母 (插座) 4针, IP67, 黄铜

VK003075



电缆插座, 直形, 适合自行组装, 焊接连接, $\varnothing 3.5-5\text{mm}$, 4A, 30V, $-40-85^\circ\text{C}$, M8母 (插座) 4针, IP67, 黄铜

VK030F81



连接电缆, 0.3米, M8 插口 4针斜角, M12 插头 4针直角, $4 \times 0.34\text{mm}^2$, PUR (聚氨酯), 60V, IP67, 耐拖链和扭转, 耐油和冷却润滑剂, 焊接区, 无硅树脂

VK030F85



连接电缆, 0.3米, M8 插座 4针直插, M12 插头 4针直插, $4 \times 0.34\text{mm}^2$, PUR (聚氨酯), 60V, IP67, 耐拖链和扭转, 耐油和冷却润滑剂, 焊接区, 无硅树脂

VK030F71



连接电缆, 0.3米, M8 插口 4针斜角, M8 插头 4针直角, 4芯, PUR (聚氨酯), 抗拖链和扭转, 耐油和冷却润滑剂, 焊接区, 无硅树脂

VK030F75



连接电缆, 0.3米, M8 插口 (4针) 直式, M8 插头 (4针) 直式, 4芯, PUR (聚氨酯), 耐拖链和扭转, 耐油和冷却润滑剂, 焊接区, 无硅树脂

VK000040



适应性, M8母型 (插座) 4针直通, M12公型 (连接器) 4针直通, 24V, $-25-85^\circ\text{C}$, IP67, 油和冷却润滑剂, 焊接区域

VK200371



连接电缆, 2米, M8母型 (插座) 4针角型, 自由导体端, $4 \times 0.34\text{mm}^2$, PUR (聚氨酯), $\varnothing 4.7\text{mm}$, 30V, $-30-90^\circ\text{C}$, IP67, 适用于拖链和抗扭, 油和冷却润滑剂, 焊接区, 无硅。

您可以在我们的主页上找到更多配件



安装

安装工作只能由合格的电工来完成!



废弃处理

根据第 6 条第 3 款 ElektroG 规定的 WEEE 编号: 40951076

安全警告

! 在初始操作之前, 请确保遵循产品信息中可能提供的所有安全说明。

! 切勿在人的安全取决于其功能的应用中使用这些设备。

! 任何操作设备所需的软件、驱动程序或IODD文件都可以从我们的主页上免费下载: www.ipf-electronic.com。