

## OR140474

### Sensores ópticos • Fotocélulas reflexivas

sensor óptico, reflexivo, 34x16x12mm, Luz roja polarizada, Punto, Sn: 4000, 10-30V DC, PNP antivalente, Conector M8 4polos, IP67, PMMA, Con filtro de polarización



Los sensores ópticos operan sin contacto. Estos detectan objetos independientemente de su naturaleza (p. ej. forma, color, estructura de la superficie, material). El modo de funcionamiento básico se basa en el envío y la recepción de luz. Se distinguen tres modelos: 1. La fotocélula de barrera está formada por dos equipos separados, un emisor y un receptor, los cuales están alineados entre sí. Cuando se interrumpe el haz de luz entre ambos equipos, la salida de conmutación integrada en el receptor cambia de estado. 2. En la fotocélula reflexiva el emisor y el receptor están dentro de un equipo. El haz de luz emitido se refleja en el receptor mediante un reflector que hay que montar enfrente. Cuando se interrumpe el haz de luz, la salida de conmutación integrada en el equipo cambia de estado. 3. En la fotocélula autorreflexiva, el emisor y el receptor están dentro de un equipo. El haz de luz emitido es reflejado por el objeto a detectar. En cuanto el receptor detecta la luz reflejada, la salida de conmutación integrada en el equipo cambia de estado.

#### Datos eléctricos

|   |                                   |
|---|-----------------------------------|
| Tiempo de respuesta/caída                       | 0,5 ms                            |
| Pantalla  | pantalla LED                      |
| Ejecución de la función de conmutación          | antivalente                       |
| Versión de la conexión eléctrica                | Conector M8                       |
| Versión de la salida de conmutación             | PNP                               |
| Corriente de conmutación asignada               | 100 mA                            |
| A prueba de cortocircuitos                      | Sí                                |
| Corriente en vacío                              | 25 mA                             |
| Número de polos                                 | 4                                 |
| Distancia de conmutación                        | 0 - 4000 mm                       |
| Frecuencia de conmutación                       | 1000 Hz                           |
| Caída de tensión                                | 1,8 V                             |
| Función de escaneo                              | de conmutación claridad/oscuridad |
| Con protección contra la inversión de polaridad | Sí                                |
| Tiempo de caída                                 | 0,5 ms                            |
| Tensión de servicio (CC)                        | 10 - 30 V                         |
| Con filtro de polarización                      | Sí                                |
| Supresión de interferencias                     | Sí                                |

**Datos mecánicos**

|   |                 |
|---|-----------------|
| Diseño                                      | Cubo            |
| Ancho                                       | 12 mm           |
| Altura                                      | 33,7 mm         |
| Longitud                                    | 16,3 mm         |
| Máximo par de apriete                       | 0,5 Nm          |
| Grado de protección (IP)                    | IP67            |
| Material de la superficie activa del sensor | Plástico (PMMA) |
| Temperatura ambiente                        | -25 - 65 °C     |

**Datos ópticos**

|                             |                     |
|-----------------------------|---------------------|
| Tipo de luz                 | Luz roja polarizada |
| Forma del haz de luz        | Punto               |
| Longitud de onda del sensor | 660 nm              |

**Otros datos**

|                              |          |
|------------------------------|----------|
| Medio / objeto de referencia | AO000007 |
|------------------------------|----------|

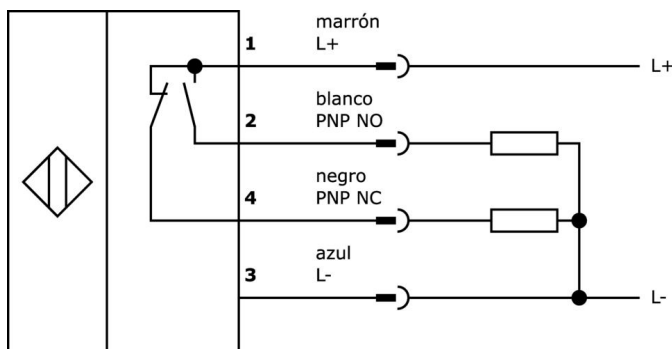
**Clasificación**

|        |                               |
|--------|-------------------------------|
| ETIM 8 | EC002717 Sensor catadióptrico |
|--------|-------------------------------|

**Más**

|                         |                      |
|-------------------------|----------------------|
| Grupo de productos ipf  | 100 Sensores ópticos |
| dimensiones de embalaje | 123 x 77 x 25 mm     |
| Peso bruto              | 20 g                 |
| Código arancelario      | 85365019             |
| WEEE número             | 40951076             |
| Conforme con OzDS       | Sí                   |
| Conforme con POP        | Sí                   |
| Conforme a REACH        | Sí                   |
| Conforme a RoHS         | Sí                   |

**Conexión**



**Extracto del programa de accesorios**

**AY000116**



accesorios sensor, Kit de fijación, Metal, rótula

**AY000162**



Accesorios, imán, Ø43mm, neodimio-hierro-boro, rosca interior M5, goma

**VK030F81**



Cable de conexión, 0,3 m, conector acodado M8 de 4 polos, conector recto M12 de 4 polos, 4x0,34 mm<sup>2</sup>, PUR (poliuretano), 60 V, IP67, resistente a la cadena de arrastre y a la torsión, aceites y lubricantes refrigerantes, zona de soldadura, sin silicona

**VK030F85**



Cable de conexión, 0,3 m, conector hembra M8 de 4 polos recto, conector macho M12 de 4 polos recto, 4x0,34 mm<sup>2</sup>, PUR (poliuretano), 60 V, IP67, resistente a la cadena de arrastre y a la torsión, aceites y lubricantes refrigerantes, zona de soldadura, sin silicona

**VK003071**



caja de conexiones, acodado, autocofeccionable, conexión soldada, Ø3,5-5mm, 4a, 30v, -40-85°C, m8 hembra 4polos, ip67, latón

**VK003075**



caja de conexiones, recto, autocofeccionable, conexión soldada, Ø3,5-5mm, 4a, 30v, -40-85°C, m8 hembra 4polos, ip67, latón

**AO000004**



accesorios óptico, reflector, Ø20mm 6alto, autoadhesivo, pmma+pmma, polarizado

**AO000005**



accesorios óptico, reflector, Ø40mm 7alto, autoadhesivo, pmma+pmma, polarizado

**AO000073**



accesorios óptico, Escuadra de fijación, 22x11x27mm, Material de fijación para sensor, escuadras, Acero

Encontrará más accesorios en nuestra página web



**Montaje**

El montaje/la instalación solo debe ser llevado a cabo por electricistas cualificados.



**Eliminación de residuos**

Número WEEE según § 6 párrafo 3 ElektroG: 40951076

**Indicaciones de seguridad**

/ Antes de la puesta en marcha, asegúrese de que se han respetado todas las indicaciones de seguridad indicadas en la documentación del producto.

/ El uso de estos productos está prohibido si tienen un efecto directo en la seguridad de las personas.