

OR140474

Capteurs optiques • Barrières photoélectriques reflex

Détecteur Optique, reflex, 34x16x12mm, lumière rouge polarisée, point, Sn : 4000, 10-30V DC, PNP antivalent, connecteur M8 4 pôles, IP67, PMMA, Avec filtre polarisant



Les capteurs optiques fonctionnent sans contact. Ils détectent des objets, indépendamment de leur nature (p. ex. forme, couleur, structure de surface, matériau). Leur fonctionnement de base repose sur l'émission et la réception de lumière. On distingue trois variantes : 1. la barrière unidirectionnelle se compose de deux appareils distincts, un émetteur et un récepteur, qui sont alignés l'un sur l'autre. Lorsque le faisceau lumineux est interrompu entre les deux appareils, la sortie de commutation intégrée au récepteur change d'état. 2) Dans le cas du système réflex, l'émetteur et le récepteur se trouvent dans un seul appareil. Le faisceau lumineux émis est réfléchi sur le récepteur par un réflecteur qui doit être monté en face. Dès que le faisceau lumineux est interrompu, la sortie de commutation intégrée dans l'appareil change d'état. 3) Dans le cas de la cellule photoélectrique, l'émetteur et le récepteur se trouvent dans un seul appareil. Le faisceau lumineux émis est réfléchi par l'objet à détecter. Dès que le récepteur détecte la lumière réfléchie, la sortie de commutation intégrée dans l'appareil change d'état.

Caractéristiques électriques

Temps de réponse	0,5 ms
Annonce	Indicateur LED
Exécution de la fonction de commutation	antivalent
Exécution du raccordement électrique	Connecteur M8
Version de la sortie de commutation	PNP
Courant de coupure assigné	100 mA
Résistant aux courts-circuits	Oui
Courant à vide	25 mA
Nombre de pôles	4
Distance de commutation	0 - 4000 mm
Fréquence de commutation	1000 Hz
Chute de tension	1,8 V
Fonction tactile	commutation "clair/foncé
Protégé contre l'inversion de polarité	Oui
Temps de chute	0,5 ms
Tension de fonctionnement (DC)	10 - 30 V
Avec filtre polarisant	Oui
Suppression des interférences	Oui

Propriétés mécaniques

Forme de construction	Parallélépipède rectangle
Largeur	12 mm
Hauteur	33,7 mm
Longueur	16,3 mm
Couple de serrage maximal	0,5 Nm
Indice de protection (IP)	IP67
Matériau de la surface active du capteur	Plastique (PMMA)
Température ambiante	-25 - 65 °C

Propriétés optiques

Type de lumière	Lumière rouge polarisée
Forme du faisceau lumineux	Point
Longueur d'onde du capteur	660 nm

Autres caractéristiques

Milieu de référence / objet	AO000007
-----------------------------	----------

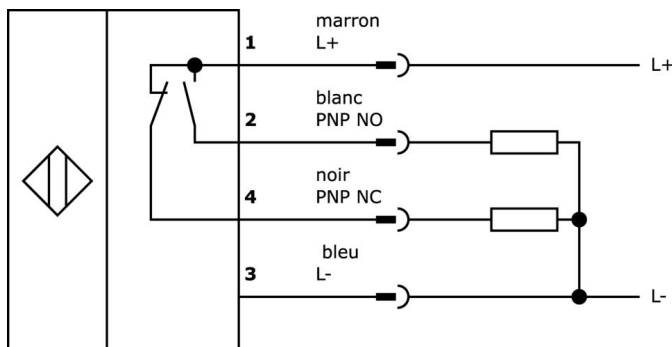
Classification

ETIM 8	EC002717 Cellule photoélectrique à réflexion sur réflecteur
--------	---

Autre

Groupe de produits IPF	100 Capteurs optiques
Dimensions de l'emballage	123 x 77 x 25 mm
Poids brut	20 g
Numéro de tarif douanier	85365019
Numéro WEEE	40951076
Conforme à la norme OzDS	Oui
Conforme au POP	Oui
Conforme à REACH	Oui
Conforme à la directive RoHS	Oui

Schéma de connexion



Extrait de la gamme d'accessoires

AY000116



Accessoires Capteur, kit de fixation, métal, rotule

AY000162



Accessoires, aimant, Ø43mm, néodyme-fer-bore, filetage femelle M5, caoutchouc

VK030F81



Câble de raccordement, 0,3m, prise M8 4 pôles coudée, prise M12 4 pôles droite, 4x0,34mm², PUR (polyuréthane), 60V, IP67, résistant aux chaînes porte-câbles et à la torsion, huiles et fluides de coupe, zone de soudure, sans silicone

VK030F85



Câble de raccordement, 0,3m, prise M8 4 pôles droit, prise M12 4 pôles droit, 4x0,34mm², PUR (polyuréthane), 60V, IP67, résistant aux chaînes porte-câbles et à la torsion, huiles et réfrigérants lubrifiants, domaine de soudage, sans silicone

VK003071



Prise de câble, coudée, à confectionner soi-même, raccordement par soudure, Ø3,5-5mm, 4A, 30V, -40-85°C, prise M8 à 4 pôles, IP67, laiton

VK003075



Prise de câble, droite, à confectionner soi-même, connexion soudée, Ø3,5-5mm, 4A, 30V, -40-85°C, prise M8 à 4 pôles, IP67, laiton

AO000004



Accessoires optiques, réflecteur, Ø20mm 6haut, autocollant, PMMA+PMMA, polarisé

AO000005



Accessoires optiques, réflecteur, Ø40mm 7haut, autocollant, PMMA+PMMA, polarisé

AO000073



Accessoires optiques, équerre de fixation, 22x11x27mm, matériel de fixation pour capteur, équerre, acier

Vous trouverez d'autres accessoires sur notre site Internet



Montage

Le montage / l'installation ne doit être effectué que par un électricien spécialisé !



Élimination

Numéro WEEE selon § 6 alinéa 3 ElektroG : 40951076

Consignes de sécurité

/ Avant la mise en service, veuillez vous assurer que toutes les consignes de sécurité figurant éventuellement dans la documentation du produit ont été respectées.

/ En cas d'impact direct sur la sécurité des personnes, l'utilisation de ces produits est interdite.