

## OR140474

### Sensori ottici • Barriere di luce riflessa

Sensore ottico, reflex, 34x16x12mm, polarizzato a luce rossa, punto, Sn: 4000, 10-30V DC, PNP antivalente, connettore M8 a 4 pin, IP67, PMMA, Con filtro di polarizzazione



I sensori ottici funzionano senza contatto. Rilevano gli oggetti indipendentemente dalle loro proprietà (ad esempio, forma, colore, struttura superficiale, materiale). La modalità di funzionamento di base si basa sulla trasmissione e sulla ricezione della luce. Ne esistono tre tipi diversi: 1. il sensore a sbarramento è costituito da due dispositivi separati, un trasmettitore e un ricevitore, allineati tra loro. Se il fascio di luce tra i due dispositivi viene interrotto, l'uscita di commutazione integrata nel ricevitore cambia il suo stato. 2 Con il sensore a riflessione, il trasmettitore e il ricevitore si trovano in un unico dispositivo. Il fascio di luce trasmesso viene riflesso sul ricevitore da un riflettore da montare di fronte. Non appena il fascio di luce viene interrotto, l'uscita di commutazione integrata nel dispositivo cambia stato. 3. con il sensore di luce, il trasmettitore e il ricevitore sono in un unico dispositivo. Il raggio di luce trasmesso viene riflesso dall'oggetto da rilevare. Non appena il ricevitore rileva la luce riflessa, l'uscita di commutazione integrata nel dispositivo cambia stato.

#### Proprietà elettriche

Tempo di risposta	0,5 ms
Display	Display a LED
Esecuzione della funzione di commutazione	antivalente
Progettazione del collegamento elettrico	Connettore a spina M8
Progettazione dell'uscita di commutazione	PNP
Corrente di commutazione nominale	100 mA
A prova di cortocircuito	Sì
Corrente a vuoto	25 mA
Numero di pali	4
Distanza di commutazione	0 - 4000 mm
Frequenza di commutazione	1000 Hz
Caduta di tensione	1,8 V
Funzione touch	Commutazione luce/buio
Protezione contro l'inversione di polarità	Sì
Perdita di tempo	0,5 ms
Tensione di esercizio (CC)	10 - 30 V
Con filtro di polarizzazione	Sì
Soppressione delle interferenze	Sì

**Proprietà meccaniche**

Design	Cuboide
Larghezza	12 mm
Altezza	33,7 mm
Lunghezza	16,3 mm
Coppia massima di serraggio	0,5 Nm
Classe di protezione (IP)	IP67
Materiale della superficie attiva del sensore	Plastica (PMMA)
Temperatura ambiente	-25 - 65 °C

**Proprietà ottiche**

Tipo di luce	Luce rossa polarizzata
Forma del fascio di luce	Punto
Lunghezza d'onda del sensore	660 nm

**Altre proprietà**

Mezzo di riferimento / oggetto	AO000007
--------------------------------	----------

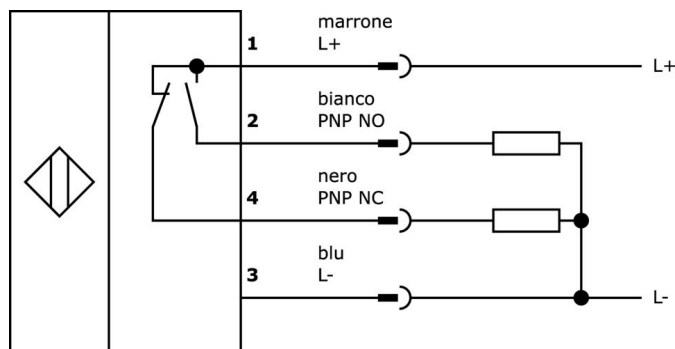
**Classificazione**

ETIM 8	EC002717 Sensore fotoelettrico retroriflettente
--------	---

**Ulteriori informazioni**

Gruppo di prodotti IPF	100 Sensori ottici
Dimensioni dell'imballaggio	123 x 77 x 25 mm
Peso lordo	20 g
Numero di tariffa doganale	85365019
Numero WEEE	40951076
Compatibile con OzDS	Sì
Compatibile con POP	Sì
Conforme a REACH	Sì
Conforme alla direttiva RoHS	Sì

**Schema di collegamento**



**Estratto del programma di accessori**

**AY000116**



Accessori Sensore, kit di montaggio, metallo, giunto sferico

**AY000162**



Accessori, magnete, Ø43mm, neodimio-ferro-boro, filettatura interna M5, gomma

**VK030F81**



Cavo di collegamento, 0,3 m, presa M8 a 4 poli angolare, spina M12 a 4 poli dritta, 4x0,34 mm<sup>2</sup>, PUR (poliuretano), 60 V, IP67, resistente alla catena di trascinamento e alla torsione, oli e lubrificanti di raffreddamento, area di saldatura, senza silicone

**VK030F85**



Cavo di collegamento, 0,3 m, connettore M8 a 4 poli dritto, connettore M12 a 4 poli dritto, 4x0,34 mm<sup>2</sup>, PUR (poliuretano), 60 V, IP67, resistente alla catena di trascinamento e alla torsione, oli e lubrificanti di raffreddamento, area di saldatura, senza silicone

**VK003071**



Presa per cavo, angolata, autoassemblaggio, connessione a saldare, Ø3,5-5mm, 4A, 30V, -40-85°C, presa M8 a 4 pin, IP67, ottone

**VK003075**



Presa per cavo, dritta, autoassemblaggio, connessione a saldare, Ø3,5-5mm, 4A, 30V, -40-85°C, presa M8 a 4 pin, IP67, ottone

**AO000004**



Accessori Ottica, riflettore, Ø20mm 6 alto, autoadesivo, PMMA+PMMA, polarizzato

**AO000005**



Accessori Ottica, riflettore, Ø40mm 7 alto, autoadesivo, PMMA+PMMA, polarizzato

**AO000073**



Accessori ottici, staffa di montaggio, 22x11x27mm, materiale di montaggio per sensore, staffa, acciaio

Ulteriori accessori sono disponibili sulla nostra homepage



**Installazione**

L'installazione deve essere eseguita esclusivamente da un elettricista qualificato!



**Smaltimento dei rifiuti**

Numero RAEE secondo § 6 par. 3 ElektroG: 40951076

**Istruzioni di sicurezza**

/ Prima della messa in funzione, accertarsi che siano state rispettate tutte le indicazioni di sicurezza contenute nella documentazione del prodotto.

/ L'uso di questi prodotti è vietato se ha un impatto diretto sulla sicurezza personale.