

OR140474

光学传感器 • 反射式传感器

光学传感器，反射式，34x16x12mm，偏振红光，点，Sn:4000，10-30V DC，PNP
抗干扰，连接器M8 4针，IP67，PMMA，带偏光滤镜



光学传感器的功能是无接触的。它们检测物体，与它们的特性（如形状、颜色、表面结构、材料）无关。其基本工作原理是基于光的传输和接收。有三种不同的版本。1. 穿透式传感器由两个独立的装置组成，一个是发射器，一个是接收器，它们相互对准。如果这两个设备之间的光束被中断，集成在接收器中的开关输出就会改变其状态。2. 使用逆反射式传感器，发射器和接收器位于一个设备中。发出的光束被安装在设备对面的反射器反射回接收器。一旦光束被打断，集成在设备中的开关输出就会改变其状态。3. 使用漫反射传感器，发射器和接收器都在一个设备中。发出的光束被要检测的物体所反射。一旦接收器检测到反射光，集成在设备中的开关输出就会改变其状态。

电气特性

响应/衰减时间	0.5 毫秒
显示	LED显示屏
开关功能的类型	独家-OR
电气连接的类型	连接器M8
开关输出的类型	PNP
额定开关电流	100 毫安
短路保护	是
空载电流	25 毫安
引脚数量	4
切换距离	0 - 4000 mm
开关频率	1000 Hz
电压下降	1.8 V
扫描功能	光照/暗照模式
反向极性保护	是
衰减时间	0.5 毫秒
工作电压 (DC)	10 - 30 V
带偏光镜	是
干扰抑制	是

机械特征

设计	长方体
宽度	12 mm
高度	33.7 mm
长度	16.3 mm
最大紧固扭矩	0.5 牛
保护程度 (IP)	IP67
传感器的有效区域材料	塑料 (PMMA)
环境温度	-25 - 65 °C

光学特征

光源	偏振红光
光束形式	观点
传感器的波长	660 纳米

其他特点

开关触点	AO000007
------	----------

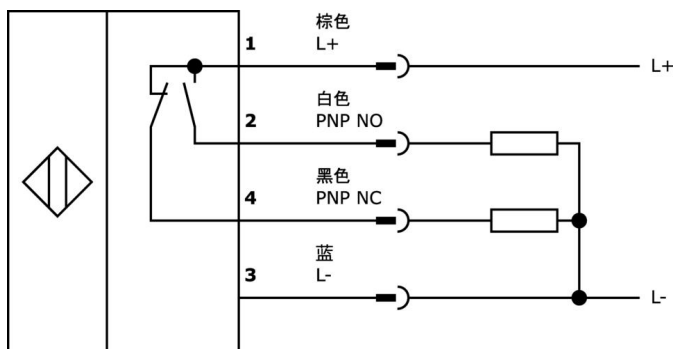
种类

ETIM 8	EC002717 反射式传感器
--------	-----------------

更多

IPF 产品组	100个光学传感器
包装尺寸	123 x 77 x 25 mm
总重量	20 g
海关税号	85365019
WEEE编号	40951076
符合OzDS标准	是
符合POP要求	是
适应性强	是
符合RoHS标准	是

连接



摘录配件方案

AY000116



附件传感器, 夹具套件, 金属, 球状接头

AY000162



配件, 磁铁, $\varnothing 43\text{mm}$, 钕铁硼, 内螺纹 M5, 橡胶

VK030F81



连接电缆, 0.3 米, M8 插口 4 针斜面, M12 插头 4 针直插, $4 \times 0.34\text{mm}^2$, PUR (聚氨酯), 60V, IP67, 耐拖链和扭转, 耐油和冷却润滑剂, 焊接区, 无硅树脂

VK030F85



连接电缆, 0.3 米, M8 插座 4 针直插, M12 插头 4 针直插, $4 \times 0.34\text{mm}^2$, PUR (聚氨酯), 60V, IP67, 耐拖链和扭转, 耐油和冷却润滑剂, 焊接区, 无硅树脂

VK003071



电缆插座, 有角度, 适合自行组装, 焊接连接, $\varnothing 3.5-5\text{mm}$, 4A, 30V, $-40-85^\circ\text{C}$, M8 母 (插座) 4 针, IP67, 黄铜

VK003075



电缆插座, 直形, 适合自行组装, 焊接连接, $\varnothing 3.5-5\text{mm}$, 4A, 30V, $-40-85^\circ\text{C}$, M8 母 (插座) 4 针, IP67, 黄铜

AO000004



配件 光学, 反射器, $\varnothing 20\text{mm}$ 6high, 自粘, PMMA+PMMA, 偏光性

AO000005



配件 光学, 反射器, $\varnothing 40\text{mm}$ 7high, 自粘, PMMA+PMMA, 偏光性

AO000073



光学配件, 安装角架, $22 \times 11 \times 27\text{mm}$, 传感器的安装材料, 支架, 钢铁

您可以在我们的主页上找到更多配件



安装

安装工作只能由合格的电工来完成!



废弃处理

根据第 6 条第 3 款 ElektroG 规定的 WEEE 编号: 40951076

安全警告

! 在初始操作之前, 请确保遵循产品信息中可能提供的所有安全说明。

! 切勿在人的安全取决于其功能的应用中使用这些设备。