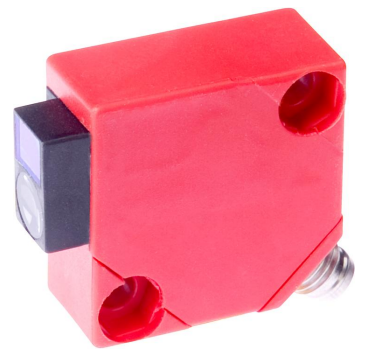


OR150175

光学传感器 • 反射式传感器

光学传感器，反射式，30x30x15mm，红光偏振，点式，手动调节，Sn：200-2000，10-35V DC，PNP NO，M8 插头连接器 3 针，IP65，PBTP+玻璃，带偏振滤波器



光学传感器的功能是无接触的。它们检测物体，与它们的特性（如形状、颜色、表面结构、材料）无关。其基本工作原理是基于光的传输和接收。有三种不同的版本。1. 穿透式传感器由两个独立的装置组成，一个是发射器，一个是接收器，它们相互对准。如果这两个设备之间的光束被中断，集成在接收器中的开关输出就会改变其状态。2. 使用逆反射式传感器，发射器和接收器位于一个设备中。发出的光束被安装在设备对面的反射器反射回接收器。一旦光束被打断，集成在设备中的开关输出就会改变其状态。3. 使用漫反射传感器，发射器和接收器都在一个设备中。发出的光束被要检测的物体所反射。一旦接收器检测到反射光，集成在设备中的开关输出就会改变其状态。

电气特性

响应/衰减时间	0.5 毫秒
显示	LED显示屏
开关功能的类型	常开触点(NO)
电气连接的类型	连接器M8
开关输出的类型	PNP
额定开关电流	200 毫安
准备就绪的延迟	100 毫秒
设置程序	电位器
短路保护	是
空载电流	15 毫安
引脚数量	3
残余纹波	20 %
切换距离	200 - 2000 mm
开关频率	1000 Hz
电压下降	2 V
发射器的时钟频率	15 千赫兹
扫描功能	暗开关
反向极性保护	是
衰减时间	0.5 毫秒
工作电压 (DC)	10 - 35 V
带偏光镜	是
输出功能	切换点

机械特征

设计	长方体
宽度	15 mm
高度	30 mm
长度	30 mm
保护程度 (IP)	IP65
传感器的有效区域材料	玻璃
外壳材料	PBT
环境温度	-25 - 55 °C

光学特征

光源	偏振红光
光束形式	观点
传感器的波长	660 纳米

其他特点

开关触点	AO000007
------	----------

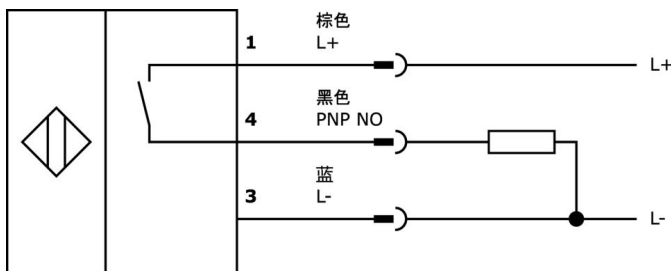
种类

ETIM 8	EC002717 反射式传感器
--------	-----------------

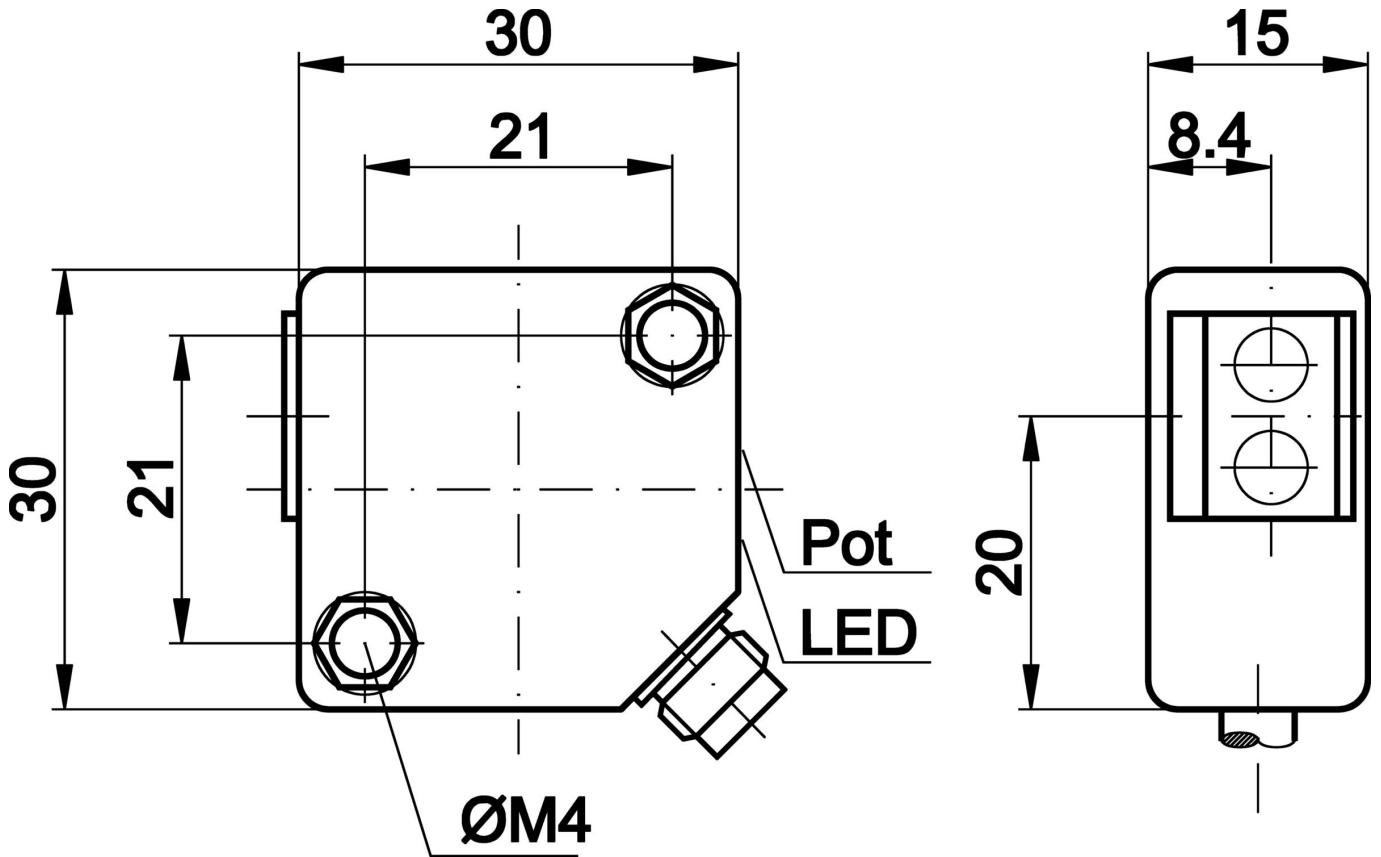
更多

IPF 产品组	100个光学传感器
包装尺寸	210 x 185 x 1.4 mm
总重量	27 g
海关税号	85365019
WEEE编号	40951076
适应性强	是
符合RoHS标准	是

连接



尺寸图



摘录配件方案

VK030F70

连接电缆, 0.3 米, M8 插口 3 针斜面, M8 插头 3 针直插, 3x0.34mm², PUR (聚氨酯), 60V, IP67, 耐拖链和扭转, 耐油和冷却润滑剂, 焊接区, 无硅树脂

VK030F74

连接电缆, 0.3 米, M8 插座 3 针直插, M8 插头 3 针直插, 3x0.34mm², PUR (聚氨酯), 60V, IP67, 抗拖链和扭转, 耐油和冷却润滑剂, 焊接区, 无硅树脂

AO000004

配件光学, 反射器, Ø20mm 6high, 自粘, PMMA+PMMA, 偏光性

AO000005

配件光学, 反射器, Ø40mm 7high, 自粘, PMMA+PMMA, 偏光性

VK030F80

连接电缆, 0.3 米, M8 插座 3 针斜面, M12 插头 3 针直插, 3x0.34mm², PUR (聚氨酯), 60V, IP67, 耐拖链和扭转, 耐油和冷却润滑剂, 焊接区, 无硅树脂

VK030F84

连接电缆, 0.3 米, M8 插座 3 针直插, M12 插头 3 针直插, 3x0.34mm², PUR (聚氨酯), 60V, IP67, 耐拖链和扭转, 耐油和冷却润滑剂, 焊接区, 无硅树脂

VK030F82

连接电缆, 0.3 米, M8 插座 3 针斜面, M12 插头 3 针直插, 3x0.34mm², PUR (聚氨酯), IP67, LED, 抗拖链和扭转, 耐油和冷却润滑剂, 焊接区, 无硅树脂

VK060F82

连接电缆, 0.6 米, M8 插座 3 针斜面, M12 插头 3 针直插, 3x0.34mm², PUR (聚氨酯), IP67, LED, 抗拖链和扭转, 耐油和冷却润滑剂, 焊接区, 无硅树脂

VK030F72

连接电缆, 0.3 米, M8 插座 3 针斜面, M8 插头 3 针直插, 3x0.34mm², PUR (聚氨酯), IP67, LED, 抗拖链和扭转, 耐油和冷却润滑剂, 焊接区, 无硅树脂

您可以在我们的主页上找到更多配件



安装
安装工作只能由合格的电工来完成!



废弃处理
根据第 6 条第 3 款 ElektroG 规定的 WEEE
编号：40951076

安全警告

- / 在初始操作之前，请确保遵循产品信息中可能提供的所有安全说明。
- / 切勿在人的安全取决于其功能的应用中使用这些设备。