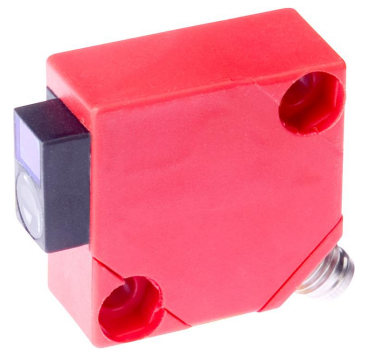


OR150470

光学传感器 • 反射式传感器

光学传感器，反射式，30x30x15mm，红光偏振，点式，手动调节，Sn：200-4000，10-35V DC，PNP反有效，M8连接器4针，IP67，PBTP+玻璃，带偏振滤波器

包括 安装托架, 坚果, 螺钉, 垫圈



光学传感器无需接触即可工作。它们可以检测物体的任何属性（如形状、颜色、表面结构、材料）。其基本工作模式是基于光的发射和接收。有三种不同的类型：1. 透射光传感器由两个独立的装置组成，一个是发射器，另一个是接收器，这两个装置相互对准。如果两个装置之间的光束被打断，集成在接收器中的开关输出就会改变其状态。2 采用逆反射式传感器时，发射器和接收器合二为一。发射光束通过安装在对面的反射器反射到接收器上。一旦光束中断，集成在设备中的开关输出就会改变其状态。3. 使用光传感器时，发射器和接收器合二为一。发射的光束被要检测的物体反射。一旦接收器检测到反射光，集成在设备中的开关输出就会改变其状态。

电气特性

响应/衰减时间	0.5 毫秒
显示	LED显示屏
开关功能的类型	独家-OR
电气连接的类型	连接器M8
开关输出的类型	PNP
额定开关电流	200 毫安
准备就绪的延迟	100 毫秒
设置程序	电位器
空载电流	20 毫安
引脚数量	4
残余纹波	20 %
切换距离	200 - 2000 mm
开关频率	1000 Hz
电压下降	2 V
发射器的时钟频率	15 千赫兹
扫描功能	光照/暗照模式
衰减时间	0.5 毫秒
工作电压 (DC)	10 - 35 V
输出功能	切换点
ardTEEL_Schutzfunktionen	Verpolungsschutz Kurzschlusschutz

机械特征

设计	长方体
宽度	15 mm
高度	30 mm
长度	30 mm
保护程度 (IP)	IP67
传感器的有效区域材料	玻璃
外壳材料	PBT
环境温度	-25 - 55 °C

光学特征

光源	偏振红光
光束形式	观点
传感器的波长	660 纳米

其他特点

开关触点	AO000007
------	----------

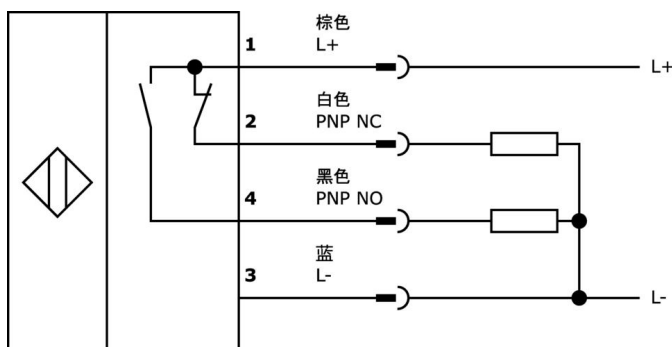
种类

ETIM 8	EC002717 反射式传感器
--------	-----------------

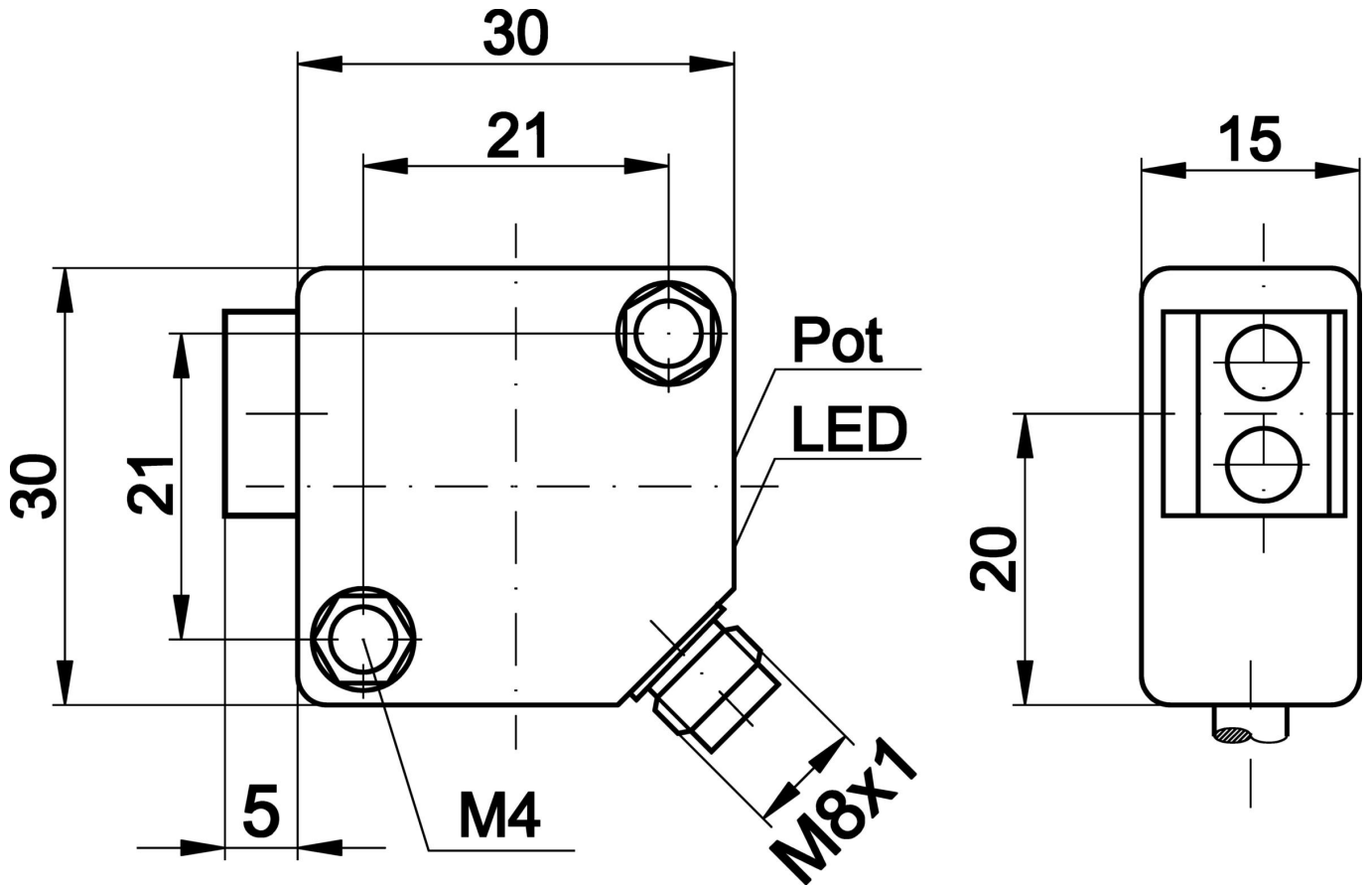
更多

IPF 产品组	100个光学传感器
包装尺寸	210 x 185 x 1.9 mm
总重量	50 g
海关税号	85365019
WEEE编号	40951076
适应性强	是
符合RoHS标准	是

连接



尺寸图



摘录配件方案

AO000004



配件光学, 反射器, $\varnothing 20\text{mm}$
6high, 自粘, PMMA+PMMA,
偏光性

AO000005



配件光学, 反射器, $\varnothing 40\text{mm}$
7high, 自粘, PMMA+PMMA,
偏光性

VK200371



连接电缆, 2米, M8母型 (插座)
4针角型, 自由导体端, 4x0.
34mm², PUR (聚氨酯), $\varnothing 4$.
7mm, 30V, -30-90°C, IP67, 适
用于拖链和抗扭, 油和冷却润滑
剂, 焊接区, 无硅。

VK200375



连接电缆, 2米, M8母 (插座)
4针直头, 自由导体端, 4x0.
34mm², PUR (聚氨酯), $\varnothing 4$.
7mm, 30V, -30-90°C, IP67, 适
用于拖链和抗扭, 油和冷却润滑
剂, 焊接区, 无硅酮

VK003071



电缆插座, 有角度, 适合自行组
装, 焊接连接, $\varnothing 3.5$ -
5mm, 4A, 30V, -40-85°C, M8
母 (插座) 4针, IP67, 黄铜

VK003075



电缆插座, 直形, 适合自行组
装, 焊接连接, $\varnothing 3.5$ -
5mm, 4A, 30V, -40-85°C, M8
母 (插座) 4针, IP67, 黄铜

VK030F81



连接电缆, 0.3米, M8插口 4针
斜面, M12插头 4针直头, 4x0.
34mm², PUR (聚氨酯
) , 60V, IP67, 耐拖链和扭转
, 耐油和冷却润滑剂, 焊接区,
无硅树脂

VK030F85



连接电缆, 0.3米, M8插座 4针
直插, M12插头 4针直插, 4x0.
34mm², PUR (聚氨酯
) , 60V, IP67, 耐拖链和扭转
, 耐油和冷却润滑剂, 焊接区,
无硅树脂

VK205375



连接电缆, 2米, M8母 (插座)
4针直头, 自由导体端, 4x0.
34mm², PUR (聚氨酯), $\varnothing 5$.
5mm, 60V, -25-90°C, IP67, 屏
蔽, 适用于拖链和抗扭, 油和冷
却润滑剂, 焊接区域, 硅树脂...

您可以在我们的主页上找到更多配件



安装

安装工作只能由合格的电工来完成!



废弃处理

根据第 6 条第 3 款 ElektroG 规定的 WEEE
编号：40951076

安全警告

- / 在初始操作之前，请确保遵循产品信息中可能提供的所有安全说明。
- / 切勿在人的安全取决于其功能的应用中使用这些设备。